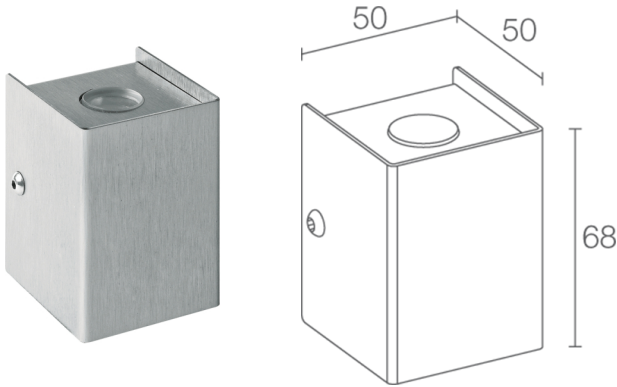
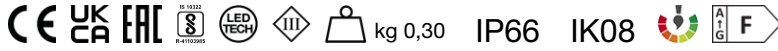


Made in Italy



Brom 1.0, codice: BR100125SI
Applique da esterno

20/01/2026 Rev. 06/2024



DESCRIZIONE

applique da esterno, monoemissione; su superficie (parete); Potenza assorbita: max 2W; Alimentazione: max 500mA; Flusso sorgente: 145 lm (3000K, 500mA); Flusso emesso: 88 lm (3000K, 500mA, 20°); 1 power LED, 1/4 ANSI BIN, 50000h L90 B10 (Ta 25°C); Colore LED: 3000K; Ottiche: 10°; CRI Indice resa cromatica: 80; Materiale corpo: corpo e ghiera in acciaio inox AISI316L; Finitura RAL su richiesta; Materiale schermo: schermo in vetro extrachiario temprato trasparente; alimentatore non incluso; Collegamento: in serie; inclusi 2 cavi unipolari di 0,30 m; Gestione: dimmerazione disponibile mediante alimentatore dimmerabile; Grado di protezione: IP66; Grado di resistenza: IK08; gestione Casambi e controllo tramite app Casambi con elettronica dedicata; Temperatura di esercizio: -20°C — +45°C; Glow wire test: 960°C; Sicurezza fotobiologica: gruppo rischio 1 secondo EN 62471:2006; Classe di isolamento: classe III; Peso: 300 g; Dimensioni: 50x50x68 mm; Classe di consumo energetico: F (sorgente luminosa) in accordo con UE 2019/2015; Testato e approvato tramite E.O.L. test (End Of Line test) con prova di funzionamento e verifica dei parametri elettrici di assorbimento.

Stato: In esaurimento

CARATTERISTICHE ELETTRICHE

Potenza assorbita	max 2W
Alimentazione	max 500mA
Alimentatore	alimentatore non incluso
Gestione	dimmerazione disponibile mediante alimentatore dimmerabile
Collegamento	in serie

CARATTERISTICHE ILLUMINOTECNICHE

Numero e tipo LED	1 power LED
Durata media LED	50000h L90 B10 (Ta 25°C)
Colore LED	3000K
CRI Indice resa cromatica	80
Binning	1/4 ANSI BIN
Ottiche	10°
Flusso sorgente	145 lm (3000K, 500mA)
Flusso emesso	88 lm (3000K, 500mA, 20°)

CARATTERISTICHE MECCANICHE

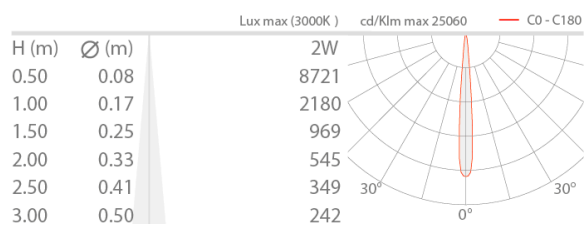
Dimensioni	50x50x68 mm
Peso	300 g
Fissaggio	con viti e tasselli
Materiale corpo	corpo e ghiera in acciaio inox AISI 316L
Materiale schermo	schermo in vetro extrachiario temprato trasparente

CARATTERISTICHE GENERALI

Grado di protezione	IP66
Temperatura di esercizio	-20°C — +45°C
Grado di resistenza	IK08
Classe di consumo energetico	F (sorgente luminosa) in accordo con UE 2019/2015
Glow wire test	960°C
Classe di isolamento	classe III
Calpestabile	no
Carrabile	no
Cavi di alimentazione	inclusi 2 cavi unipolari di 0,30 m
Sicurezza fotobiologica	gruppo rischio 1 secondo EN 62471:2006
Note	gestione Casambi e controllo tramite app Casambi con elettronica dedicata

DATI FOTOMETRICI

S - 10°



Le informazioni contenute nel presente documento possono essere modificate in qualsiasi momento senza preavviso e non comportano l'assunzione, nemmeno implicita, di alcuna obbligazione da parte di L&L Luce&Light srl