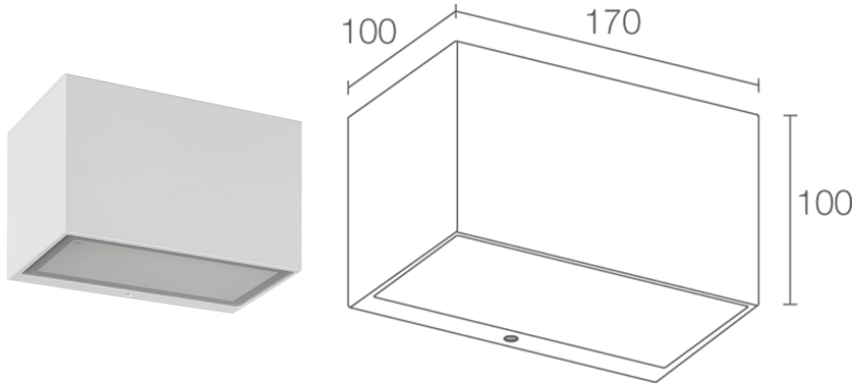
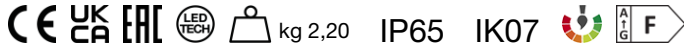


Made in Italy



Geko 6.0, codice: GK60115DT
Applique da esterno

18/06/2026 Rev. 11/2024



DESCRIZIONE

applique da esterno, biemissione; su superficie (parete); Potenza assorbita: 28W; Alimentazione: 230Vac; Flusso sorgente: 2240 lm (3000K, 28W); Flusso emesso: 1662 lm (3000K, 28W); matrice power LED, 3 step MacAdam, 50000h L80 B10 (Ta 25°C); Colore LED: 3000K; Ottiche: diffusa; CRI Indice resa cromatica: 80; Materiale corpo: corpo in alluminio pressofuso; Finiture: cor-ten; Finitura RAL su richiesta; Materiale schermo: schermo in vetro extrachiario temprato sabbato e serigrafato; alimentatore integrato; muffola per connessione con cavo di 0,30 m; Grado di protezione: IP65; Grado di resistenza: IK07; su richiesta disponibile distanziale con finitura RAL; Temperatura di esercizio: -20°C – +45°C; Glow wire test: 960°C; Sicurezza fotobiologica: gruppo rischio 1 secondo EN 62471:2006; Classe di isolamento: classe I; Peso: 2200 g; Dimensioni: 170x100x100 mm; Classe di consumo energetico: F (sorgente luminosa) in accordo con UE 2019/2015; Accessori: WD0300T Distanziale - cor-ten; Testato e approvato tramite E.O.L. test (End Of Line test) con prova di funzionamento e verifica dei parametri elettrici di assorbimento.

Stato: Disponibile

CARATTERISTICHE ELETTRICHE

Potenza assorbita	28W
Alimentazione	230Vac
Alimentatore	alimentatore integrato

CARATTERISTICHE ILLUMINOTECNICHE

Numero e tipo LED	matrice power LED
Durata media LED	50000h L80 B10 (Ta 25°C)
Colore LED	3000K
CRI Indice resa cromatica	80
Binning	3 step MacAdam
Ottiche	diffusa
Flusso sorgente	2240 lm (3000K, 28W)
Flusso emesso	1662 lm (3000K, 28W)

CARATTERISTICHE MECCANICHE

Dimensioni	170x100x100 mm
Peso	2200 g
Finiture	cor-ten
Fissaggio	con piastra di fissaggio, viti e tasselli
Materiale corpo	corpo in alluminio pressofuso
Materiale schermo	schermo in vetro extrachiaro temprato sabbiato e serigrafato

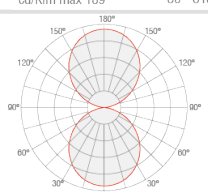
CARATTERISTICHE GENERALI

Grado di protezione	IP65
Temperatura di esercizio	-20°C — +45°C
Grado di resistenza	IK07
Classe di consumo energetico	F (sorgente luminosa) in accordo con UE 2019/2015
Glow wire test	960°C
Classe di isolamento	classe I
Calpestabile	no
Carrabile	no
Cavi di alimentazione	muffola per connessione con cavo di 0,30 m
Sicurezza fotobiologica	gruppo rischio 1 secondo EN 62471:2006
Note	su richiesta disponibile distanziale con finitura RAL

DATI FOTOMETRICI

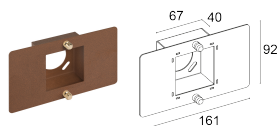
D – Diffuso

H (m)	Ø (m)	Lux max (3000K)	cd/Klm max 189	— C0 - C180
1.00	2.68	313		
2.00	5.36	78		
3.00	8.03	35		
4.00	10.71	20		
5.00	13.39	13		



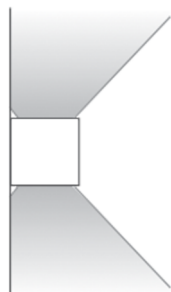
ACCESSORI

Per installazione



WD0300T

Distanziale - cor-ten



Biemissione

Le informazioni contenute nel presente documento possono essere modificate in qualsiasi momento senza preavviso e non comportano l'assunzione, nemmeno implicita, di alcuna obbligazione da parte di L&L Luce&Light srl