
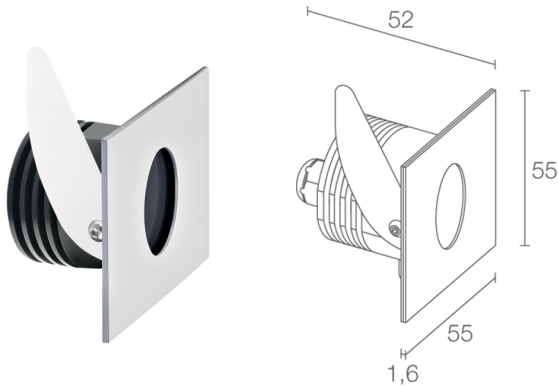
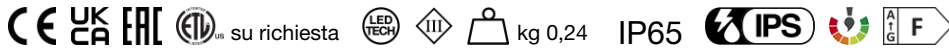


Made in Italy

 Step Outside 6.2, codice: SP62125AAS  
Segnapassi da esterno

02/06/2026 Rev. 11/2024



## DESCRIZIONE

segnapasso da esterno; a incasso (parete); Potenza assorbita: max 2W; Alimentazione: max 500mA; Flusso sorgente: 145 lm (3000K, 500mA); Flusso emesso: 42 lm (3000K, 500mA); 1 power LED, 1/4 ANSI BIN, 50000h L90 B10 (Ta 25°C); Colore LED: 3000K; Ottiche: asimmetrica; Percentuale flusso emesso verso l'alto: 9,60%; CRI Indice resa cromatica: 80; Materiale corpo: corpo in alluminio, copertura in acciaio inox; Finiture: satinato; Finitura RAL su richiesta; Materiale schermo: schermo in plexiglas trasparente; Spessore della superficie d'incasso: min 5 mm, max 30 mm; alimentatore non incluso; Collegamento: in serie; incluso cavo in neoprene di 1,5 m H05RN-F 2x0,35/0,75 Ø6,3 mm; Gestione: dimmerazione disponibile mediante alimentatore dimmerabile; Grado di protezione: IP65; gestione Casambi e controllo tramite app Casambi con elettronica dedicata; Sistemi di protezione: IPS (Intelligent Protection System) protegge gli apparecchi illuminanti da infiltrazioni d'acqua che possono verificarsi in caso di errori di giunzione tra i cavi per applicazioni da esterno e immersione. Questa innovazione brevettata da L&L garantisce inoltre protezione elettrica da inversione di polarità, hotplug, ESD e sovratensioni che possono verificarsi in caso di malfunzionamenti dell'impianto elettrico; Temperatura di esercizio: -20°C — +45°C; Glow wire test: 960°C; Sicurezza fotobiologica: gruppo rischio 1 secondo EN 62471:2006; Classe di isolamento: classe III; Peso: 240 g; Dimensioni: 55x55x52 mm; Foro d'incasso: Ø45 mm; Volume tecnico per dissipazione: Ø70x90 mm; Classe di consumo energetico: F (sorgente luminosa) in accordo con UE 2019/2015; Accessori: WC1501 Cassaforma; Testato e approvato tramite E.O.L. test (End Of Line test) con prova di funzionamento e verifica dei parametri elettrici di assorbimento.

Stato: Disponibile

### CARATTERISTICHE ELETTRICHE

Potenza assorbita	max 2W
Alimentazione	max 500mA
Alimentatore	alimentatore non incluso
Gestione	dimmerazione disponibile mediante alimentatore dimmerabile
Collegamento	in serie

### CARATTERISTICHE ILLUMINOTECNICHE

Numero e tipo LED	1 power LED
Durata media LED	50000h L90 B10 (Ta 25°C)
Colore LED	3000K
CRI Indice resa cromatica	80
Binning	1/4 ANSI BIN
Ottiche	asimmetrica
Flusso sorgente	145 lm (3000K, 500mA)
Flusso emesso	42 lm (3000K, 500mA)

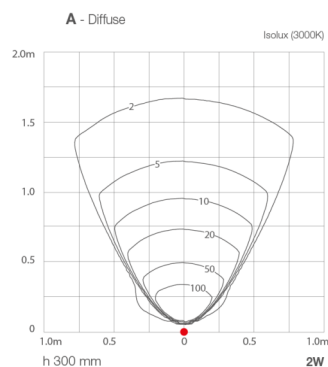
### CARATTERISTICHE MECCANICHE

Dimensioni	55x55x52 mm
Peso	240 g
Finiture	satinato
Fissaggio	con molle di fissaggio o con cassaforma
Materiale corpo	corpo in alluminio, copertura in acciaio inox
Materiale schermo	schermo in plexiglas trasparente
Foro d'incasso	Ø45 mm
Volume tecnico per dissipazione	Ø70x90 mm

### CARATTERISTICHE GENERALI

Grado di protezione	IP65
Temperatura di esercizio	-20°C — +45°C
Classe di consumo energetico	F (sorgente luminosa) in accordo con UE 2019/2015
Glow wire test	960°C
Classe di isolamento	classe III
Calpestabile	no
Carrabile	no
Cavi di alimentazione	incluso cavo in neoprene di 1,5 m H05RN-F 2x0,35/0,75 Ø6,3 mm
Sistemi di protezione	IPS (Intelligent Protection System)
Sicurezza fotobiologica	gruppo rischio 1 secondo EN 62471:2006
Note	gestione Casambi e controllo tramite app Casambi con elettronica dedicata

## DATI FOTOMETRICI

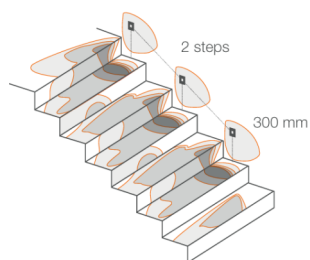


## ACCESSORI

### Per installazione



### WC1501 Cassaforma



Le informazioni contenute nel presente documento possono essere modificate in qualsiasi momento senza preavviso e non comportano l'assunzione, nemmeno implicita, di alcuna obbligazione da parte di L&L Luce&Light srl