


Made in Italy

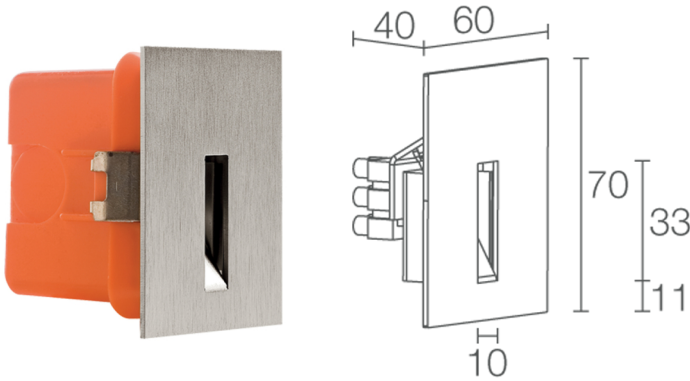
 Line 1.0, codice: FL12705DS  
Segnapassi da interno

19/06/2026 Rev. 08/2024




 su richiesta
 

 kg 0,16
 

## DESCRIZIONE

segnapasso da interno; a incasso (parete in muratura); Potenza assorbita: max 2W; Alimentazione: max 500mA; Flusso sorgente: 145 lm (3000K, 500mA); Flusso emesso: 32 lm (3000K, 500mA); 1 power LED, 1/4 ANSI BIN, 50000h L90 B10 (Ta 25°C); Colore LED: 3000K; Ottiche: diffusa; CRI Indice resa cromatica: 80; Materiale corpo: corpo e copertura in acciaio; Finiture: satinato; Finitura RAL su richiesta; alimentatore non incluso; Collegamento: in serie; morsettiera; Gestione: dimmerazione disponibile mediante alimentatore dimmerabile; Grado di protezione: IP20; gestione Casambi e controllo tramite app Casambi con elettronica dedicata; Temperatura di esercizio: 0°C — +45°C; Sicurezza fotobiologica: gruppo rischio 1 secondo EN 62471:2006; Classe di isolamento: classe III; Peso: 160 g; Dimensioni: 70x60x40 mm; Classe di consumo energetico: F (sorgente luminosa) in accordo con UE 2019/2015; Accessori: WC0300 Cassaforma per muratura; Testato e approvato tramite E.O.L. test (End Of Line test) con prova di funzionamento e verifica dei parametri elettrici di assorbimento.

Stato: Disponibile

**CARATTERISTICHE ELETTRICHE**

Potenza assorbita	max 2W
Alimentazione	max 500mA
Alimentatore	alimentatore non incluso
Gestione	dimmerazione disponibile mediante alimentatore dimmerabile
Collegamento	in serie

**CARATTERISTICHE ILLUMINOTECNICHE**

Numero e tipo LED	1 power LED
Durata media LED	50000h L90 B10 (Ta 25°C)
Colore LED	3000K
CRI Indice resa cromatica	80
Binning	1/4 ANSI BIN
Ottiche	diffusa
Flusso sorgente	145 lm (3000K, 500mA)
Flusso emesso	32 lm (3000K, 500mA)

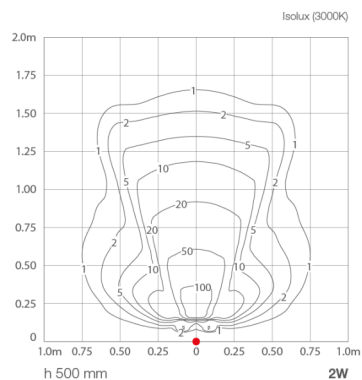
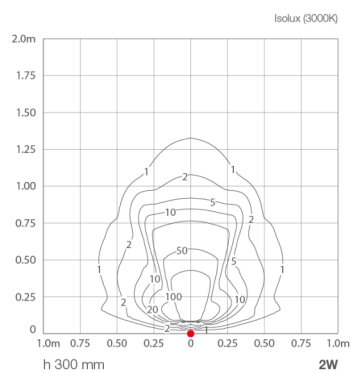
**CARATTERISTICHE MECCANICHE**

Dimensioni	70x60x40 mm
Peso	160 g
Finiture	satinato
Fissaggio	con cassaforma
Materiale corpo	corpo e copertura in acciaio

**CARATTERISTICHE GENERALI**

Grado di protezione	IP20
Temperatura di esercizio	0°C — +45°C
Classe di consumo energetico	F (sorgente luminosa) in accordo con UE 2019/2015
Classe di isolamento	classe III
Calpestabile	no
Carrabile	no
Cavi di alimentazione	morsettiera
Sicurezza fotobiologica	gruppo rischio 1 secondo EN 62471:2006
Note	gestione Casambi e controllo tramite app Casambi con elettronica dedicata

## DATI FOTOMETRICI



## ACCESSORI

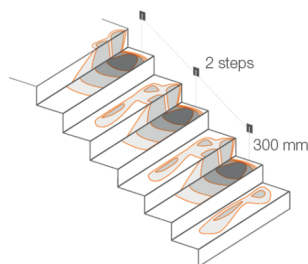
### Per installazione



### WC0300

Cassaforma per muratura

Cassaforma non inclusa obbligatoria



Le informazioni contenute nel presente documento possono essere modificate in qualsiasi momento senza preavviso e non comportano l'assunzione, nemmeno implicita, di alcuna obbligazione da parte di L&L Luce&Light srl