



Made in Italy

 Corso 2.0, codice: CR2010000150MI
Incassi da esterno





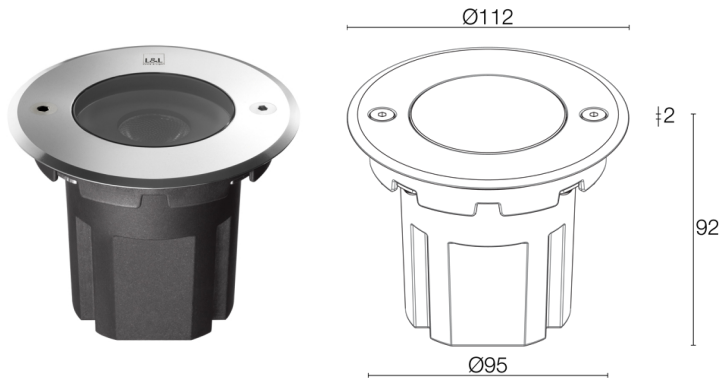





 kg 2000 - kN 20  0,70 kg IP65 IP67 IP69 IK08





DESCRIZIONE

incasso da esterno; carrabile fino a 2000 kg; a incasso (parete, pavimento); Potenza assorbita: 8W; Alimentazione: 110-230Vac; Flusso sorgente: 657 lm (3000K); Flusso emesso: 504 lm (3000K, 36°); 1 power LED High Intensity, 3 step MacAdam, 50000h L90 B10 (Ta 25°C); Colore LED: 3000K; Ottiche: 36°: sistema ottico composto da lente TIR ad alta efficienza; CRI Indice resa cromatica: 80; Materiale corpo: corpo realizzato in tecnopolimero semicristallino caricato a grafite, termoconduttivo dissipante con conducibilità termica equivalente all'acciaio inox ad elevata resistenza agli urti, alle temperature sotto lo zero e alla corrosione anche in ambienti gravosi (salini). Ghiera in acciaio inox AISI 316L ottenuta da lavorazione tornitura CNC.; Materiale schermo: vetro extrachiario trasparente di spessore 10 mm ad alta trasmittanza per garantire uniformità cromatica della luce, serigrafato grigio e temprato per un'ottima resistenza ai graffi e agli urti; Guarnizioni: le guarnizioni in silicone ricotto garantiscono nel tempo una massima resistenza ai raggi UV e una inalterabilità delle caratteristiche meccaniche; Installazione: prodotto completo di connettore IP68 dotato di sistema IPS integrato. Compatibile con cavo H07RN-F con sezione minima 2x1 e Ø del cavo min. 7 mm max. 12 mm. Connessione agevolata per un'installazione efficace e rapida; alimentatore integrato; Grado di protezione: IP65, IP67, IP69; Grado di resistenza: IK08; Velocità d'installazione: collegamento diretto tra apparecchio e rete elettrica; Sistemi di protezione: IPS (Intelligent Protection System) protegge gli apparecchi illuminanti da infiltrazioni d'acqua che possono verificarsi in caso di errori di giunzione tra i cavi per applicazioni da esterno e immersione. Questa innovazione brevettata da L&L garantisce inoltre protezione elettrica da inversione di polarità, hotplug, ESD e sovratensioni che possono verificarsi in caso di malfunzionamenti dell'impianto elettrico; PID (Protective Impedance Device) protegge gli apparecchi illuminanti da fenomeni di natura elettrica esterni all'impianto, come accumuli di cariche elettrostatiche o fenomeni di tipo impulsivo, provenienti dalla linea elettrica. In generale eventi a basso contenuto energetico; Temperatura di esercizio: -20°C — +45°C; Temperatura massima apparecchio: 50°C (Ta 25°C); Glow wire test: 960°C; Sicurezza fotobiologica: conforme a IEC TR 62778:2014; Classe di isolamento: classe II; Peso: 700 g; Dimensioni: Ø112x92 mm; Classe di consumo energetico: F (sorgente luminosa) in accordo con UE 2019/2015; Accessori: nido d'ape, WC0105 Cassaforma; Testato e approvato tramite E.O.L. test (End Of Line test) con prova di funzionamento e verifica dei parametri elettrici di assorbimento.

Stato: Disponibile

CARATTERISTICHE ELETTRICHE

Potenza assorbita	8W
Alimentazione	110-230Vac
Alimentatore	alimentatore integrato

CARATTERISTICHE ILLUMINOTECNICHE

Numero e tipo LED	1 power LED High Intensity
Durata media LED	50000h L90 B10 (Ta 25°C)
Colore LED	3000K
CRI Indice resa cromatica	80
Binning	3 step MacAdam
Ottiche	36°
Flusso sorgente	657 lm (3000K)
Flusso emesso	504 lm (3000K, 36°)

CARATTERISTICHE MECCANICHE

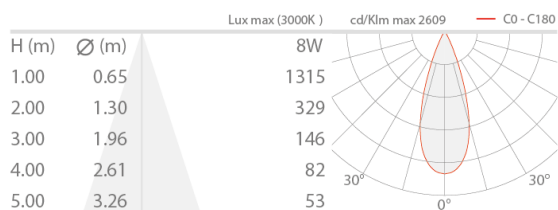
Dimensioni	Ø112x92 mm
Peso	700 g
Fissaggio	con cassaforma
Materiale corpo	corpo in tecnopolimero termococonduttivo, ghiera in acciaio inox AISI 316L
Materiale schermo	schermo in vetro extrachiaro temprato trasparente e serigrafato grigio

CARATTERISTICHE GENERALI

Grado di protezione	IP65, IP67, IP69
Temperatura di esercizio	-20°C — +45°C
Grado di resistenza	IK08
Caratteristiche	Velocità d'installazione: collegamento diretto tra apparecchio e rete elettrica
Classe di consumo energetico	F (sorgente luminosa) in accordo con UE 2019/2015
Glow wire test	960°C
Temperatura massima apparecchio	50°C (Ta 25°C)
Classe di isolamento	classe II
Calpestabile	sì
Carrabile	fino a 2000 kg
Sistemi di protezione	IPS (Intelligent Protection System); PID (Protective Impedance Device)
Sicurezza fotobiologica	conforme a IEC TR 62778:2014

DATI FOTOMETRICI

M - 36°



ACCESSORI

Per installazione



WC0105
Cassaforma

Antiabbagliamento



nido d'ape

integrato nel corpo illuminante
Applicabile su tutte le ottiche ad eccezione dell'ottica diffusa
Aggiungi l'accessorio ottico nel Genera Codice

Le informazioni contenute nel presente documento possono essere modificate in qualsiasi momento senza preavviso e non comportano l'assunzione, nemmeno implicita, di alcuna obbligazione da parte di L&L Luce&Light srl