


Made in Italy

 Spot 3.4, codice: CF3410000090S5
Proiettori da esterno



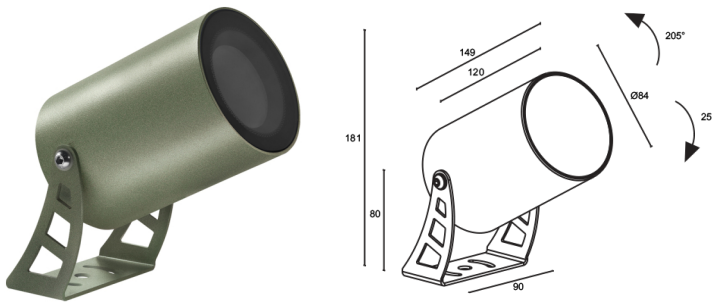










DESCRIZIONE

proiettore da esterno; su superficie (soffitto, parete, pavimento, picchetto, cinghia di ancoraggio); Potenza assorbita: 15W; Alimentazione: 230Vac; Flusso sorgente: 1476 lm (3000K); Flusso emesso: 1042 lm (3000K, 39°); 1 COB LED, 3 step MacAdam, 50000h L90 B10 (Ta 25°C); Colore LED: 4000K; Ottiche: 15°; CRI Indice resa cromatica: 80; Materiale corpo: corpo realizzato in lega di alluminio ANTICORODAL 6060 a basso contenuto di rame per un'ottima resistenza alla corrosione, ricavato da lavorazione tornitura CNC. Staffa realizzata in lega di alluminio 5754 burattata e verniciata; Finiture: finitura di colore verde minerale ricavata tramite un primo trattamento di preparazione alla verniciatura con rivestimento di conversione a nano particelle ceramiche, seguito da un secondo passaggio di verniciatura epossidica e successiva in poliestere per fornire una resistenza alla corrosione che superi le 1000h di nebbia salina; Finitura RAL su richiesta; Materiale schermo: vetro extrachiario temprato trasparente di spessore 5 mm con serigrafia vetrificata per garantire uniformità cromatica della luce e un'ottima resistenza ai graffi e agli urti; alimentatore integrato; incluso cavo in neoprene di 1,50 m H05RN-F 3x1,0 Ø7 mm; Grado di protezione: IP66; Grado di resistenza: IK09; Sistemi di protezione: IPS (Intelligent Protection System) protegge gli apparecchi illuminanti da infiltrazioni d'acqua che possono verificarsi in caso di errori di giunzione tra i cavi per applicazioni da esterno e immersione. Questa innovazione brevettata da L&L garantisce inoltre protezione elettrica da inversione di polarità, hotplug, ESD e sovratensioni che possono verificarsi in caso di malfunzionamenti dell'impianto elettrico; Temperatura di esercizio: -20°C — +45°C; Glow wire test: 960°C; Sicurezza fotobiologica: gruppo rischio 1 secondo EN 62471:2006; Classe di isolamento: classe I; Peso: 1200 g; Dimensioni: Ø84x149 mm; Classe di consumo energetico: F (sorgente luminosa) in accordo con UE 2019/2015; Accessori: WB80105 Cannocchiale standard - verde minerale, WB80205 Cannocchiale asimmetrico - verde minerale, WP0100 Picchetto per installazione a terra, WP1004 Cinghia di ancoraggio - 5 m, WP10065 Picchetto per installazione a terra - h 500 mm - verde minerale, WP10075 Picchetto per installazione a terra - h 800 mm - verde minerale; Testato e approvato tramite E.O.L. test (End Of Line test) con prova di funzionamento e verifica dei parametri elettrici di assorbimento.

Stato: Disponibile

CARATTERISTICHE ELETTRICHE

| | |
|-------------------|------------------------|
| Potenza assorbita | 15W |
| Alimentazione | 230Vac |
| Alimentatore | alimentatore integrato |

CARATTERISTICHE ILLUMINOTECNICHE

| | |
|---------------------------|--------------------------|
| Numero e tipo LED | 1 COB LED |
| Durata media LED | 50000h L90 B10 (Ta 25°C) |
| Colore LED | 4000K |
| CRI Indice resa cromatica | 80 |
| Binning | 3 step MacAdam |
| Ottiche | 15° |
| Flusso sorgente | 1476 lm (3000K) |
| Flusso emesso | 1042 lm (3000K, 39°) |

CARATTERISTICHE MECCANICHE

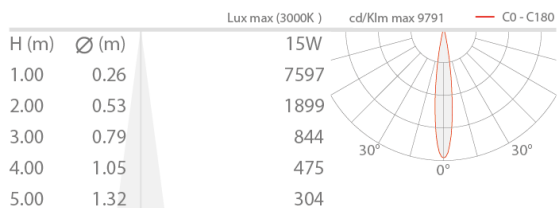
| | |
|-------------------|---|
| Dimensioni | Ø84x149 mm |
| Peso | 1200 g |
| Finiture | verde minerale |
| Fissaggio | con staffa, viti e tasselli |
| Materiale corpo | corpo in alluminio anticorodal, staffa in alluminio |
| Materiale schermo | schermo in vetro extrachiaro temprato trasparente e serigrafato |

CARATTERISTICHE GENERALI

| | |
|------------------------------|--|
| Grado di protezione | IP66 |
| Temperatura di esercizio | -20°C — +45°C |
| Grado di resistenza | IK09 |
| Classe di consumo energetico | F (sorgente luminosa) in accordo con UE 2019/2015 |
| Glow wire test | 960°C |
| Classe di isolamento | classe I |
| Calpestabile | no |
| Carrabile | no |
| Cavi di alimentazione | incluso cavo in neoprene di 1,50 m H05RN-F 3x1,0 Ø7 mm |
| Sistemi di protezione | IPS (Intelligent Protection System) |
| Sicurezza fotobiologica | gruppo rischio 1 secondo EN 62471:2006 |

DATI FOTOMETRICI

S - 15°

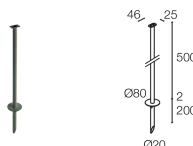


ACCESSORI

Per installazione



WP0100
Picchetto per installazione a terra



WP10065
Picchetto per installazione a terra - h 500 mm - verde minerale



WP10075
Picchetto per installazione a terra - h 800 mm - verde minerale

Antiabbagliamento



WB80105
Cannocchiale standard - verde minerale



WB80205
Cannocchiale asimmetrico - verde minerale

Altro



WP1004

Cinghia di ancoraggio - 5 m

Le informazioni contenute nel presente documento possono essere modificate in qualsiasi momento senza preavviso e non comportano l'assunzione, nemmeno implicita, di alcuna obbligazione da parte di L&L Luce&Light srl