


Made in Italy

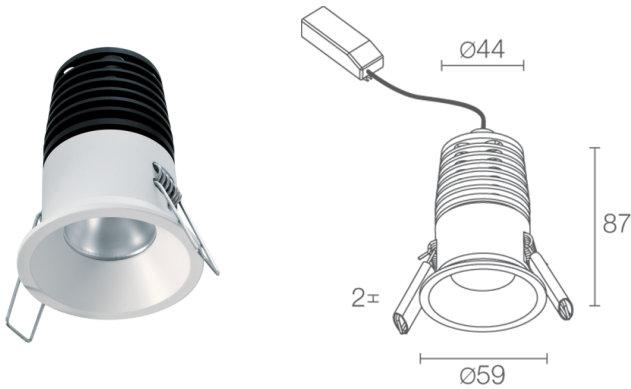
 Esem 3.0, codice: ES30105MBD
Incassi da interno




 su richiesta
 
 kg 0,25
  Ø50 mm
 IP40 DALI PUSH
 



23/04/2026 Rev. 13/2024



DESCRIZIONE

incasso downlight da interno; a incasso (soffitto); Potenza assorbita: 8W; Alimentazione: 230Vac; Flusso sorgente: 512 lm (3000K); Flusso emesso: 425 lm (3000K, 30°); 1 power LED multichip, 2 step MacAdam, 50000h L90 B10 (Ta 25°C); Colore LED: 3000K; Ottiche: 30°; CRI Indice resa cromatica: 80; Materiale corpo: corpo e ghiera in alluminio; Finiture: bianco (RAL 9003); Finitura RAL su richiesta; Spessore della superficie d'incasso: min 5 mm, max 25 mm; alimentatore incluso; incluso cavo di 0,30 m; Gestione: PUSH, DALI; Grado di protezione: IP40; Temperatura di esercizio: 0°C — +45°C; Sicurezza fotobiologica: gruppo rischio 1 secondo EN 62471:2006; Classe di isolamento: classe I; Peso: 250 g; Dimensioni: Ø59x87 mm; Foro d'incasso: Ø50 mm; Volume tecnico per dissipazione: Ø170x150 mm; Classe di consumo energetico: F (sorgente luminosa) in accordo con UE 2019/2015; Testato e approvato tramite E.O.L. test (End Of Line test) con prova di funzionamento e verifica dei parametri elettrici di assorbimento.

Stato: Disponibile

CARATTERISTICHE ELETTRICHE

Potenza assorbita	8W
Alimentazione	230Vac
Alimentatore	alimentatore incluso
Gestione	PUSH, DALI

CARATTERISTICHE ILLUMINOTECNICHE

Numero e tipo LED	1 power LED multichip
Durata media LED	50000h L90 B10 (Ta 25°C)
Colore LED	3000K
CRI Indice resa cromatica	80
Binning	2 step MacAdam
Ottiche	30°
Flusso sorgente	512 lm (3000K)
Flusso emesso	425 lm (3000K, 30°)

CARATTERISTICHE MECCANICHE

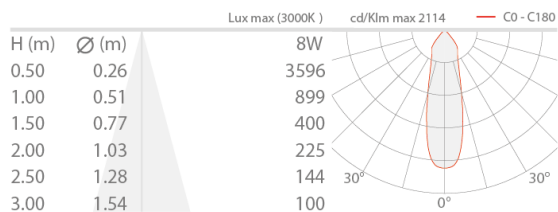
Dimensioni	Ø59x87 mm
Peso	250 g
Finiture	bianco RAL 9003
Fissaggio	con molle di fissaggio
Materiale corpo	corpo e ghiera in alluminio
Foro d'incasso	Ø50 mm
Volume tecnico per dissipazione	Ø170x150 mm

CARATTERISTICHE GENERALI

Grado di protezione	IP40
Temperatura di esercizio	0°C — +45°C
Classe di consumo energetico	F (sorgente luminosa) in accordo con UE 2019/2015
Classe di isolamento	classe I
Calpestabile	no
Carrabile	no
Cavi di alimentazione	incluso cavo di 0,30 m
Sicurezza fotobiologica	gruppo rischio 1 secondo EN 62471:2006

DATI FOTOMETRICI

M - 30°



Le informazioni contenute nel presente documento possono essere modificate in qualsiasi momento senza preavviso e non comportano l'assunzione, nemmeno implicita, di alcuna obbligazione da parte di L&L Luce&Light srl