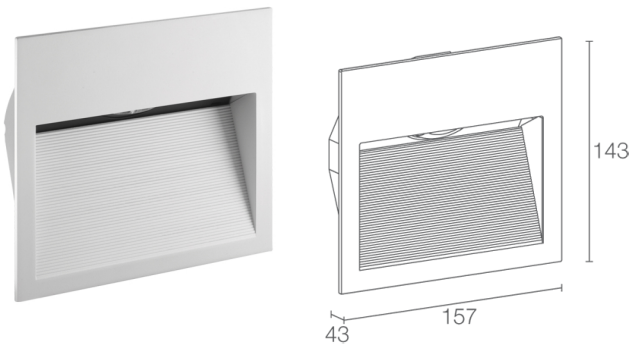


Made in Italy



Pasito 1.1, codice: PA110005AE  
Segnapassi da esterno

21/06/2026 Rev. 10/2024



## DESCRIZIONE

segnapasso da esterno; a incasso, con cornice (parete); Potenza assorbita: 6W; Alimentazione: 24Vdc; Flusso sorgente: 851 lm (3000K, CRI 80); Flusso emesso: 364 lm (3000K, asimmetrica 150°x90°, CRI 80, finitura bianco); 1 power LED High Intensity, 3 step MacAdam, 50000h L90 B10 (Ta 25°C); Colore LED: 3000K; Ottiche: asimmetrica 150°x90°: sistema ottico composto da lente emisferica asimmetrica installata inclinata ed arretrata nel vano per permettere un'emissione della luce controllata verso il basso riducendo al minimo la dispersione luminosa; Percentuale flusso emesso verso l'alto: 11,83% (asimmetrica 150°x90°, finitura bianco, grigio), 1,54% (asimmetrica 150°x90°, finitura cor-ten, antracite), 11,86% (60°, finitura bianco, grigio), 4,21% (60°, finitura cor-ten, antracite); CRI Indice resa cromatica: 80; Materiale corpo: corpo realizzato in tecnopolimero ad elevata resistenza agli urti e alle temperature sotto lo zero e dissipatore realizzato in alluminio per ottimizzare la dispersione del calore; Finiture: finitura di colore bianco ricavata tramite un primo trattamento di preparazione alla verniciatura con rivestimento di conversione a nano particelle ceramiche, seguito da un secondo passaggio di verniciatura epossidica e successiva in poliestere per fornire una resistenza alla corrosione che superi le 1500h di nebbia salina. Vernici conformi alle specifiche Qualicoat (standard automotive) (RAL 9003); Finitura RAL su richiesta; alimentatore non incluso; incluso cavo in neoprene di 0,30 m H05RN-F 2x0,35/0,75 Ø6,3 mm; Grado di protezione: IP65; Grado di resistenza: IK06; gestione Casambi e controllo tramite app Casambi con elettronica dedicata; Sistemi di protezione: IPS (Intelligent Protection System) protegge gli apparecchi illuminanti da infiltrazioni d'acqua che possono verificarsi in caso di errori di giunzione tra i cavi per applicazioni da esterno e immersione. Questa innovazione brevettata da L&L garantisce inoltre protezione elettrica da inversione di polarità, hotplug, ESD e sovratensioni che possono verificarsi in caso di malfunzionamenti dell'impianto elettrico; Temperatura di esercizio: -20°C — +45°C; Sicurezza fotobiologica: gruppo rischio 1 secondo EN 62471:2006; Classe di isolamento: classe III; Peso: 460 g; Dimensioni: 157x43x143 mm; Foro d'incasso: 143x125 mm; Classe di consumo energetico: F (sorgente luminosa) in accordo con UE 2019/2015; Accessori: WC1430 Cassaforma per muratura; Testato e approvato tramite E.O.L. test (End Of Line test) con prova di funzionamento e verifica dei parametri elettrici di assorbimento.

Stato: Disponibile

#### CARATTERISTICHE ELETTRICHE

Potenza assorbita	6W
Alimentazione	24Vdc
Alimentatore	alimentatore non incluso

#### CARATTERISTICHE ILLUMINOTECNICHE

Numero e tipo LED	1 power LED High Intensity
Durata media LED	50000h L90 B10 (Ta 25°C)
Colore LED	3000K
CRI Indice resa cromatica	80
Binning	3 step MacAdam
Ottiche	asimmetrica 150°x90°
Flusso sorgente	851 lm (3000K, CRI 80)
Flusso emesso	364 lm (3000K, asimmetrica 150°x90°, CRI 80, finitura bianco)

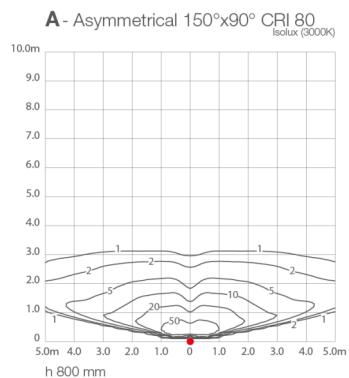
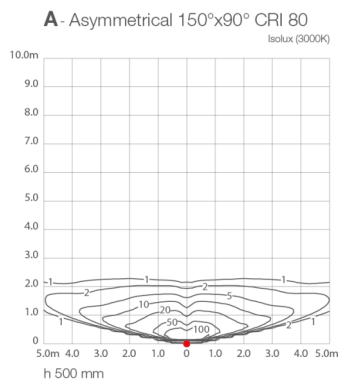
#### CARATTERISTICHE MECCANICHE

Dimensioni	157x43x143 mm
Peso	460 g
Finiture	bianco RAL 9003
Fissaggio	con molle di fissaggio o con cassaforma
Materiale corpo	corpo in tecnopolimero e alluminio
Foro d'incasso	143x125 mm

#### CARATTERISTICHE GENERALI

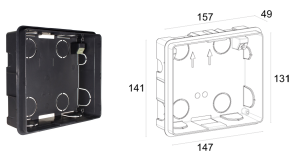
Grado di protezione	IP65
Temperatura di esercizio	-20°C — +45°C
Grado di resistenza	IK06
Classe di consumo energetico	F (sorgente luminosa) in accordo con UE 2019/2015
Classe di isolamento	classe III
Calpestabile	no
Carrabile	no
Cavi di alimentazione	incluso cavo in neoprene di 0,30 m H05RN-F 2x0,35/0,75 Ø6,3 mm
Sistemi di protezione	IPS (Intelligent Protection System)
Sicurezza fotobiologica	gruppo rischio 1 secondo EN 62471:2006
Note	gestione Casambi e controllo tramite app Casambi con elettronica dedicata

## DATI FOTOMETRICI



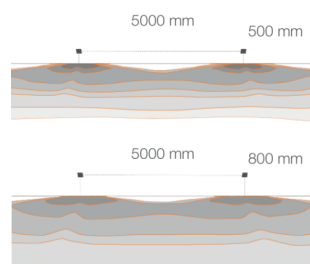
## ACCESSORI

### Per installazione



### WC1430

Cassaforma per muratura



**A - Asymmetrical 150°x90°**

Le informazioni contenute nel presente documento possono essere modificate in qualsiasi momento senza preavviso e non comportano l'assunzione, nemmeno implicita, di alcuna obbligazione da parte di L&L Luce&Light srl