

Made in Italy

 Litus 1.6, codice: LT160009DNV  
Incassi da esterno


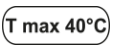



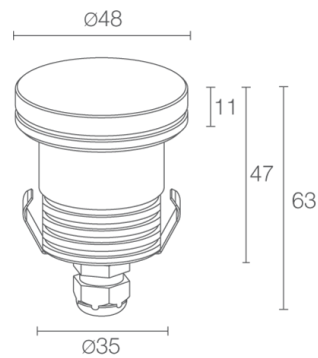


 su richiesta
 




 IP67 IK08



## DESCRIZIONE

incasso da esterno; carrabile fino a 1000 kg; calpestabile; a incasso (soffitto, parete, pavimento); Potenza assorbita: 2,5W; Alimentazione: 24Vdc; Flusso sorgente: 168 lm (3000K, 2,5W, CRI 80); Flusso emesso: 141 lm (3000K, 22°, 2,5W, CRI 80); 1 power LED, 1/4 ANSI BIN, 50000h L90 B10 (Ta 25°C); Colore LED: 4000K; Ottiche: diffusa: sistema ottico composto da vetro di chiusura extrachiaro temprato, di spessore 4 mm e serigrafato grigio RAL7015 nel bordo, resistente ad urti e graffi e dall'elevata trasmittanza che elimina le alterazioni cromatiche; CRI Indice resa cromatica: 80; Materiale corpo: corpo realizzato in lega di alluminio ANTICORODAL 6082, ricavato completamente da lavorazione tornitura CNC e successivamente elettrocolorato nero; Materiale schermo: schermo in vetro extrachiaro temprato trasparente e serigrafato grigio; alimentatore non incluso; incluso cavo in neoprene di 1,5 m H05RN-F 2x0,75/0,75 Ø6,3 mm; Grado di protezione: IP67; Grado di resistenza: IK08; su richiesta disponibile la versione con schermo in vetro serigrafato bianco; gestione Casambi e controllo tramite app Casambi con elettronica dedicata; Sistemi di protezione: IPS (Intelligent Protection System) protegge gli apparecchi illuminanti da infiltrazioni d'acqua che possono verificarsi in caso di errori di giunzione tra i cavi per applicazioni da esterno e immersione. Questa innovazione brevettata da L&L garantisce inoltre protezione elettrica da inversione di polarità, hotplug, ESD e sovratensioni che possono verificarsi in caso di malfunzionamenti dell'impianto elettrico; Temperatura di esercizio: -20°C — +45°C; Temperatura massima apparecchio: 40°C (Ta 25°C); Glow wire test: 960°C; Sicurezza fotobiologica: gruppo rischio 1 secondo EN 62471:2006; Classe di isolamento: classe III; Peso: 200 g; Dimensioni: Ø48x63 mm; Volume tecnico per dissipazione: Ø120x110 mm; Classe di consumo energetico: F (sorgente luminosa) in accordo con UE 2019/2015; Accessori: WC4010 Cassaforma, WE0600S Schermo antiabbagliamento, metà trasparente e metà serigrafato nero, WL0100 Ventosa; Testato e approvato tramite E.O.L. test (End Of Line test) con prova di funzionamento e verifica dei parametri elettrici di assorbimento.

Stato: Disponibile

**CARATTERISTICHE ELETTRICHE**

Potenza assorbita	2,5W
Alimentazione	24Vdc
Alimentatore	alimentatore non incluso

**CARATTERISTICHE ILLUMINOTECNICHE**

Numero e tipo LED	1 power LED
Durata media LED	50000h L90 B10 (Ta 25°C)
Colore LED	4000K
CRI Indice resa cromatica	80
Binning	1/4 ANSI BIN
Ottiche	diffusa
Flusso sorgente	168 lm (3000K, 2,5W, CRI 80)
Flusso emesso	141 lm (3000K, 22°, 2,5W, CRI 80)

**CARATTERISTICHE MECCANICHE**

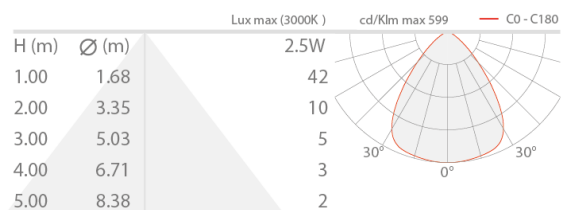
Dimensioni	Ø48x63 mm
Peso	200 g
Fissaggio	con cassaforma
Materiale corpo	corpo in alluminio anticorodal anodizzato nero
Materiale schermo	schermo in vetro extrachiario temprato trasparente e serigrafato grigio
Volume tecnico per dissipazione	Ø120x110 mm

**CARATTERISTICHE GENERALI**

Grado di protezione	IP67
Temperatura di esercizio	-20°C — +45°C
Grado di resistenza	IK08
Classe di consumo energetico	F (sorgente luminosa) in accordo con UE 2019/2015
Glow wire test	960°C
Temperatura massima apparecchio	40°C (Ta 25°C)
Classe di isolamento	classe III
Calpestable	sì
Carrabile	fino a 1000 kg
Cavi di alimentazione	incluso cavo in neoprene di 1,5 m H05RN-F 2x0,75/0,75 Ø6,3 mm
Sistemi di protezione	IPS (Intelligent Protection System)
Sicurezza fotobiologica	gruppo rischio 1 secondo EN 62471:2006
Note	su richiesta disponibile la versione con schermo in vetro serigrafato bianco; gestione Casambi e controllo tramite app Casambi con elettronica dedicata

## DATI FOTOMETRICI

### D – Diffuse CRI 80



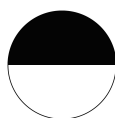
## ACCESSORI

### Per installazione



**WC4010**  
Cassaforma

### Ottici



**WE0600S**

Schermo antiabbagliamento, metà trasparente e metà serigrafato nero

integrato nel corpo illuminante

Applicabile su tutte le ottiche, ad eccezione dell'ottica 48°

Da ordinare contestualmente all'apparecchio illuminante

### Altro



**WL0100**

Ventosa

Accessorio consigliato



Installazione a filo pavimento

Le informazioni contenute nel presente documento possono essere modificate in qualsiasi momento senza preavviso e non comportano l'assunzione, nemmeno implicita, di alcuna obbligazione da parte di L&L Luce&Light srl