


Made in Italy

 Smoothy 1.6, codice: SY160105LI
Incassi da esterno

25/03/2026 Rev. 12/2024







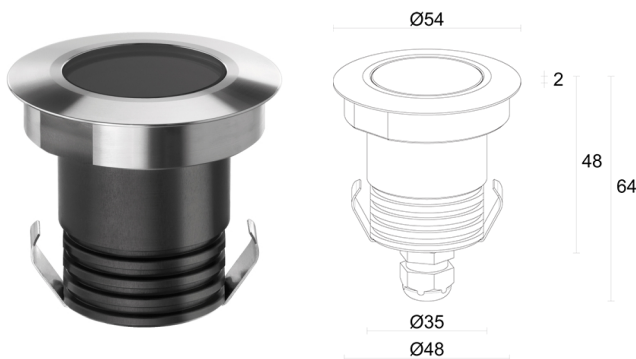
 su richiesta
 




 IP65 IP67

IK08
 





DESCRIZIONE

incasso da esterno; carrabile fino a 1000 kg; calpestabile; a incasso (soffitto, parete, pavimento); Potenza assorbita: 3,5W; Alimentazione: 24Vdc; Flusso sorgente: 224 lm (3000K, 3,5W, CRI 80); Flusso emesso: 188 lm (3000K, 22°, 3,5W, CRI 80); 1 power LED, 1/4 ANSI BIN, 55000h L90 B10 (Ta 25°C); Colore LED: 3000K; Ottiche: 48°; sistema ottico composto da lente TIR ad alta efficienza; CRI Indice resa cromatica: 80; Materiale corpo: corpo realizzato in lega di alluminio ANTICORODAL 6082, ricavato completamente da lavorazione tornitura CNC e successivamente elettrocolorato nero. Ghiera in acciaio inox AISI 316L ottenuta da lavorazione tornitura CNC; Finiture: acciaio inox; Finitura RAL su richiesta; Materiale schermo: vetro extrachiaro trasparente di spessore 4 mm ad alta trasmittanza per garantire uniformità cromatica della luce e temprato per un'ottima resistenza ai graffi e agli urti; Guarnizioni: le guarnizioni in silicone ricotto garantiscono nel tempo una massima resistenza ai raggi UV e una inalterabilità delle caratteristiche meccaniche; Spessore della superficie d'incasso: min 0 mm, max 25 mm; alimentatore non incluso; incluso cavo in neoprene di 1,50 m H05RN-F 2x0,75/0,75 Ø6,3 mm; Grado di protezione: IP65, IP67; Grado di resistenza: IK08; gestione Casambi e controllo tramite app Casambi con elettronica dedicata; Sistemi di protezione: IPS (Intelligent Protection System) protegge gli apparecchi illuminanti da infiltrazioni d'acqua che possono verificarsi in caso di errori di giunzione tra i cavi per applicazioni da esterno e immersione. Questa innovazione brevettata da L&L garantisce inoltre protezione elettrica da inversione di polarità, hotplug, ESD e sovratensioni che possono verificarsi in caso di malfunzionamenti dell'impianto elettrico; Temperatura di esercizio: -20°C — +45°C; Temperatura massima apparecchio: 50°C (Ta 25°C); Glow wire test: 960°C; Sicurezza fotobiologica: gruppo rischio 1 secondo EN 62471:2006; Classe di isolamento: classe III; Peso: 250 g; Dimensioni: Ø54x64 mm; Foro d'incasso: Ø48 mm; Volume tecnico per dissipazione: Ø180x110 mm; Classe di consumo energetico: F (sorgente luminosa) in accordo con UE 2019/2015; Accessori: WC4010 Cassaforma, WG0501 Molla di fissaggio Ø48mm, WH0100 Nido d'ape, WL0100 Ventosa; Testato e approvato tramite E.O.L. test (End Of Line test) con prova di funzionamento e verifica dei parametri elettrici di assorbimento.

Stato: Disponibile

CARATTERISTICHE ELETTRICHE

Potenza assorbita	3,5W
Alimentazione	24Vdc
Alimentatore	alimentatore non incluso

CARATTERISTICHE ILLUMINOTECNICHE

Numero e tipo LED	1 power LED
Durata media LED	55000h L90 B10 (Ta 25°C)
Colore LED	3000K
CRI Indice resa cromatica	80
Binning	1/4 ANSI BIN
Ottiche	48°
Flusso sorgente	224 lm (3000K, 3,5W, CRI 80)
Flusso emesso	188 lm (3000K, 22°, 3,5W, CRI 80)

CARATTERISTICHE MECCANICHE

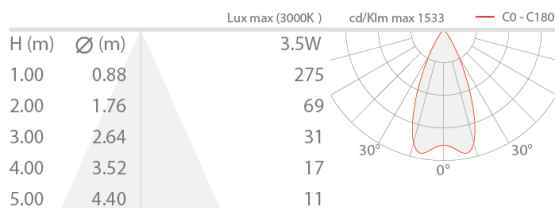
Dimensioni	Ø54x64 mm
Peso	250 g
Finiture	acciaio inox
Fissaggio	con molle di fissaggio o con cassaforma
Materiale corpo	corpo in alluminio anticorodal anodizzato nero, ghiera in acciaio inox AISI 316L
Materiale schermo	schermo in vetro extrachiario temprato trasparente
Foro d'incasso	Ø48 mm
Volume tecnico per dissipazione	Ø180x110 mm

CARATTERISTICHE GENERALI

Grado di protezione	IP65, IP67
Temperatura di esercizio	-20°C — +45°C
Grado di resistenza	IK08
Classe di consumo energetico	F (sorgente luminosa) in accordo con UE 2019/2015
Glow wire test	960°C
Temperatura massima apparecchio	50°C (Ta 25°C)
Classe di isolamento	classe III
Calpestabile	sì
Carrabile	fino a 1000 kg
Cavi di alimentazione	incluso cavo in neoprene di 1,50 m H05RN-F 2x0,75/0,75 Ø6,3 mm
Sistemi di protezione	IPS (Intelligent Protection System)
Sicurezza fotobiologica	gruppo rischio 1 secondo EN 62471:2006
Note	gestione Casambi e controllo tramite app Casambi con elettronica dedicata

DATI FOTOMETRICI

L - 48° CRI 80



ACCESSORI

Per installazione



WC4010
Cassaforma



WG0501
Molla di fissaggio Ø48mm

Antiabbagliamento



WH0100

Nido d'ape

integrato nel corpo illuminante

Il nido d'ape è applicabile su tutte le ottiche fisse ad eccezione delle ottiche sharp e diffusa

Da ordinare contestualmente all'apparecchio illuminante

Altro



WL0100

Ventosa

Accessorio consigliato

Le informazioni contenute nel presente documento possono essere modificate in qualsiasi momento senza preavviso e non comportano l'assunzione, nemmeno

implicita, di alcuna obbligazione da parte di L&L Luce&Light srl