


Made in Italy

 **Ginkgo 2.0, codice: GN200205VE**  
Proiettori da esterno







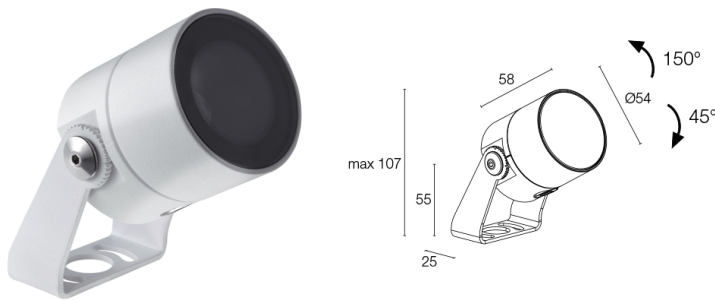
 kg 0,410 - 0,825 - 0,910
 








 150° / 45°



## DESCRIZIONE

proiettore da esterno; su superficie (soffitto, parete, pavimento, picchetto); Potenza assorbita: 7W; Alimentazione: 24Vdc; Flusso sorgente: 657 lm (3000K, 7W, CRI 80); Flusso emesso: 463 lm (3000K, 34°, 7W, CRI 80); 1 power LED High Intensity, 3 step MacAdam, 50000h L90 B10 (Ta 25°C); Colore LED: 3000K; Ottiche: 8°: sistema ottico composto da lente TIR ad alta efficienza combinato con filtro tecnico ad alta qualità; CRI Indice resa cromatica: 80; Materiale corpo: corpo realizzato in lega di alluminio ANTICORODAL 6082 a basso contenuto di rame per un'ottima resistenza alla corrosione, ricavato completamente da lavorazione tornitura CNC. Staffa in acciaio inox AISI 316L burattata e verniciata; Finiture: finitura di colore bianco ricavata tramite un primo trattamento di preparazione alla verniciatura con rivestimento di conversione a nano particelle ceramiche, seguito da un secondo passaggio di verniciatura epossidica e successiva in poliestere per fornire una resistenza alla corrosione che superi le 1500h di nebbia salina. Vernici conformi alle specifiche Qualicoat (standard automotive) (RAL 9003); Finitura RAL su richiesta; Materiale schermo: vetro extrachiaro trasparente di spessore 4 mm ad alta trasmittanza per garantire uniformità cromatica della luce e temprato per un'ottima resistenza ai graffi e agli urti e serigrafia vetrificata grigia RAL 7015 nel bordo; alimentatore non incluso; incluso cavo in neoprene di 1,5 m H05RN-F 2x0,75/0,75 Ø6,3 mm; Grado di protezione: IP66, IP69; Grado di resistenza: IK07; gestione Casambi e controllo tramite app Casambi con elettronica dedicata; Sistemi di protezione: IPS (Intelligent Protection System) protegge gli apparecchi illuminanti da infiltrazioni d'acqua che possono verificarsi in caso di errori di giunzione tra i cavi per applicazioni da esterno e immersione. Questa innovazione brevettata da L&L garantisce inoltre protezione elettrica da inversione di polarità, hotplug, ESD e sovratensioni che possono verificarsi in caso di malfunzionamenti dell'impianto elettrico; PID (Protective Impedance Device) protegge gli apparecchi illuminanti da fenomeni di natura elettrica esterni all'impianto, come accumuli di cariche elettrostatiche o fenomeni di tipo impulsivo, provenienti dalla linea elettrica. In generale eventi a basso contenuto energetico; Temperatura di esercizio: -20°C — +45°C; Glow wire test: 960°C; Sicurezza fotobiologica: conforme a IEC TR 62778:2014; Classe di isolamento: classe III; Peso: 410 g, acciaio inox: 825 g, ottone 910 g; Dimensioni: Ø54x58 mm; Classe di consumo energetico: F (sorgente luminosa) in accordo con UE 2019/2015; Accessori: WB8012E Cannocchiale standard - bianco, WB8012N Cannocchiale standard - anodizzato nero, WB8022E Cannocchiale asimmetrico - bianco, WB8022N Cannocchiale asimmetrico - anodizzato nero, WF3301 Guaina flessibile di protezione per cavo - 15 cm, WH0201 Nido d'ape, WP0300 Picchetto per installazione a terra, WP1004 Cinghia di ancoraggio - 5 m, WP1006E Picchetto per installazione a terra - h 500 mm - bianco, WP1007E Picchetto per installazione a terra - h 800 mm - bianco; Testato e approvato tramite E.O.L. test (End Of Line test) con prova di funzionamento e verifica dei parametri elettrici di assorbimento.

Stato: Disponibile

### CARATTERISTICHE ELETTRICHE

Potenza assorbita	7W
Alimentazione	24Vdc
Alimentatore	alimentatore non incluso

### CARATTERISTICHE ILLUMINOTECNICHE

Numero e tipo LED	1 power LED High Intensity
Durata media LED	50000h L90 B10 (Ta 25°C)
Colore LED	3000K
CRI Indice resa cromatica	80
Binning	3 step MacAdam
Ottiche	8°
Flusso sorgente	657 lm (3000K, 7W, CRI 80)
Flusso emesso	463 lm (3000K, 34°, 7W, CRI 80)

### CARATTERISTICHE MECCANICHE

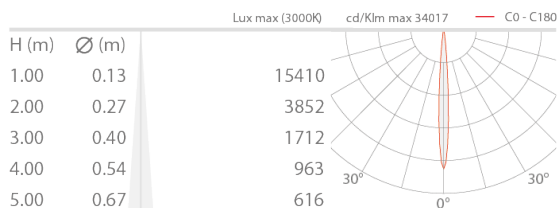
Dimensioni	Ø54x58 mm
Peso	410 g, acciaio inox: 825 g, ottone 910 g
Finiture	bianco RAL 9003
Fissaggio	con staffa, viti e tasselli
Materiale corpo	corpo in alluminio anticorodal, staffa in acciaio inox AISI 316L
Materiale schermo	schermo in vetro extrachiaro temprato trasparente e serigrafato grigio

### CARATTERISTICHE GENERALI

Grado di protezione	IP66, IP69
Temperatura di esercizio	-20°C — +45°C
Grado di resistenza	IK07
Classe di consumo energetico	F (sorgente luminosa) in accordo con UE 2019/2015
Glow wire test	960°C
Classe di isolamento	classe III
Calpestabile	no
Carrabile	no
Cavi di alimentazione	incluso cavo in neoprene di 1,5 m H05RN-F 2x0,75/0,75 Ø6,3 mm
Sistemi di protezione	IPS (Intelligent Protection System); PID (Protective Impedance Device)
Sicurezza fotobiologica	conforme a IEC TR 62778:2014
Note	gestione Casambi e controllo tramite app Casambi con elettronica dedicata

**DATI FOTOMETRICI**

V – 8° CRI80



**ACCESSORI**

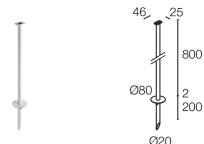
**Per installazione**



**WP0300**  
 Picchetto per installazione a terra



**WP1006E**  
 Picchetto per installazione a terra - h 500 mm - bianco



**WP1007E**  
 Picchetto per installazione a terra - h 800 mm - bianco

**Antiabbagliamento**



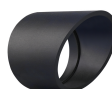
**WB8012E**  
 Cannocchiale standard - bianco



**WB8012N**  
 Cannocchiale standard - anodizzato nero



**WB8022E**  
 Cannocchiale asimmetrico - bianco



**WB8022N**  
 Cannocchiale asimmetrico - anodizzato nero



### WH0201

Nido d'ape

integrato nel corpo illuminante

Il nido d'ape è applicabile su tutte le ottiche ad eccezione delle ottiche sharp

Da ordinare contestualmente all'apparecchio illuminante

### Altro



### WF3301

Guaina flessibile di protezione per cavo - 15 cm

Da ordinare contestualmente all'apparecchio illuminante



### WP1004

Cinghia di ancoraggio - 5 m

Le informazioni contenute nel presente documento possono essere modificate in qualsiasi momento senza preavviso e non comportano l'assunzione, nemmeno implicita, di alcuna obbligazione da parte di L&L Luce&Light srl