

Made in Italy

 **Ginko 2.0, codice: GN20011FMN**  
Proiettori da esterno





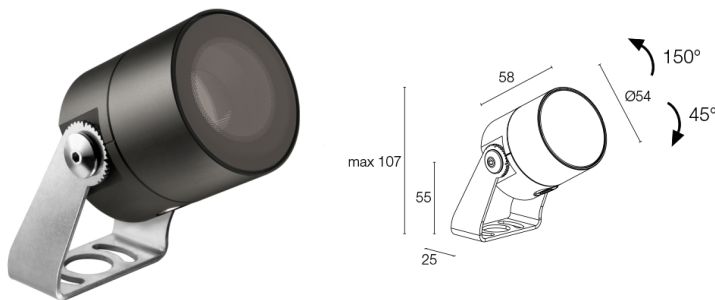


 kg 0,410 - 0,825 - 0,910
 







## DESCRIZIONE

proiettore da esterno; su superficie (soffitto, parete, pavimento, picchetto); Potenza assorbita: 5W; Alimentazione: 24Vdc; Flusso sorgente: 452 lm (3000K, 5W, CRI >90); Flusso emesso: 284 lm (3000K, 34°, 5W, CRI >90); 1 power LED High Intensity, 3 step MacAdam, 50000h L90 B10 (Ta 25°C); Colore LED: 2700K; Ottiche: 34°: sistema ottico composto da lente TIR ad alta efficienza; CRI Indice resa cromatica: >90; Materiale corpo: corpo realizzato in lega di alluminio ANTICORODAL 6082 a basso contenuto di rame per un'ottima resistenza alla corrosione, ricavato completamente da lavorazione tornitura CNC. Staffa in acciaio inox AISI 316L burattata; Finiture: finitura di colore nero ricavata con elettrocolorazione che offre una migliore dissipazione termica al prodotto e fornisce una resistenza alla corrosione superiore alle 1500h di nebbia salina; Finitura RAL su richiesta; Materiale schermo: vetro extrachiaro trasparente di spessore 4 mm ad alta trasmittanza per garantire uniformità cromatica della luce e temprato per un'ottima resistenza ai graffi e agli urti e serigrafia vetrificata grigia RAL 7015 nel bordo; alimentatore non incluso; incluso cavo in neoprene di 1,5 m H05RN-F 2x0,75/0,75 Ø6,3 mm; Grado di protezione: IP66, IP69; Grado di resistenza: IK07; gestione Casambi e controllo tramite app Casambi con elettronica dedicata; Sistemi di protezione: IPS (Intelligent Protection System) protegge gli apparecchi illuminanti da infiltrazioni d'acqua che possono verificarsi in caso di errori di giunzione tra i cavi per applicazioni da esterno e immersione. Questa innovazione brevettata da L&L garantisce inoltre protezione elettrica da inversione di polarità, hotplug, ESD e sovratensioni che possono verificarsi in caso di malfunzionamenti dell'impianto elettrico; PID (Protective Impedance Device) protegge gli apparecchi illuminanti da fenomeni di natura elettrica esterni all'impianto, come accumuli di cariche elettrostatiche o fenomeni di tipo impulsivo, provenienti dalla linea elettrica. In generale eventi a basso contenuto energetico; Temperatura di esercizio: -20°C — +45°C; Glow wire test: 960°C; Sicurezza fotobiologica: conforme a IEC TR 62778:2014; Classe di isolamento: classe III; Peso: 410 g, acciaio inox: 825 g, ottone 910 g; Dimensioni: Ø54x58 mm; Classe di consumo energetico: F (sorgente luminosa) in accordo con UE 2019/2015; Accessori: WB8012N Cannocchiale standard - anodizzato nero, WB8022N Cannocchiale asimmetrico - anodizzato nero, WF3301 Guaina flessibile di protezione per cavo - 15 cm, WH0201 Nido d'ape, WP0300 Picchetto per installazione a terra, WP1004 Cinghia di ancoraggio - 5 m, WP1006I Picchetto per installazione a terra - h 500 mm - acciaio inox, WP1007I Picchetto per installazione a terra - h 800 mm - acciaio inox; Testato e approvato tramite E.O.L. test (End Of Line test) con prova di funzionamento e verifica dei parametri elettrici di assorbimento.

Stato: Disponibile

**CARATTERISTICHE ELETTRICHE**

|                   |                          |
|-------------------|--------------------------|
| Potenza assorbita | 5W                       |
| Alimentazione     | 24Vdc                    |
| Alimentatore      | alimentatore non incluso |

**CARATTERISTICHE ILLUMINOTECNICHE**

|                           |                                  |
|---------------------------|----------------------------------|
| Numero e tipo LED         | 1 power LED High Intensity       |
| Durata media LED          | 50000h L90 B10 (Ta 25°C)         |
| Colore LED                | 2700K                            |
| CRI Indice resa cromatica | >90                              |
| Binning                   | 3 step MacAdam                   |
| Ottiche                   | 34°                              |
| Flusso sorgente           | 452 lm (3000K, 5W, CRI >90)      |
| Flusso emesso             | 284 lm (3000K, 34°, 5W, CRI >90) |

**CARATTERISTICHE MECCANICHE**

|                   |  |
|-------------------|--|
| Dimensioni        | Ø54x58 mm  |
| Peso              | 410 g, acciaio inox: 825 g, ottone 910 g                               |
| Finiture          | anodizzato nero  |
| Fissaggio         | con staffa, viti e tasselli  |
| Materiale corpo   | corpo in alluminio anticorodal, staffa in acciaio inox AISI 316L       |
| Materiale schermo | schermo in vetro extrachiaro temprato trasparente e serigrafato grigio |

**CARATTERISTICHE GENERALI**

|                              |   |
|------------------------------|---|
| Grado di protezione          | IP66, IP69  |
| Temperatura di esercizio     | -20°C — +45°C   |
| Grado di resistenza          | IK07  |
| Classe di consumo energetico | F (sorgente luminosa) in accordo con UE 2019/2015                         |
| Glow wire test               | 960°C   |
| Classe di isolamento         | classe III  |
| Calpestabile                 | no  |
| Carrabile                    | no  |
| Cavi di alimentazione        | incluso cavo in neoprene di 1,5 m H05RN-F 2x0,75/0,75 Ø6,3 mm             |
| Sistemi di protezione        | IPS (Intelligent Protection System); PID (Protective Impedance Device)    |
| Sicurezza fotobiologica      | conforme a IEC TR 62778:2014  |
| Note                         | gestione Casambi e controllo tramite app Casambi con elettronica dedicata |

## DATI FOTOMETRICI

M - 34° CRI 80

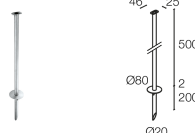


## ACCESSORI

### Per installazione



**WP0300**  
Picchetto per installazione a terra



**WP1006I**  
Picchetto per installazione a terra - h 500 mm - acciaio inox



**WP1007I**  
Picchetto per installazione a terra - h 800 mm - acciaio inox

### Antiabbagliamento



**WB8012N**  
Cannocchiale standard - anodizzato nero



**WB8022N**  
Cannocchiale asimmetrico - anodizzato nero



**WH0201**  
Nido d'ape  
integrato nel corpo illuminante

Il nido d'ape è applicabile su tutte le ottiche ad eccezione delle ottiche sharp

Da ordinare contestualmente all'apparecchio illuminante

## Altro



### WF3301

Guaina flessibile di protezione per cavo - 15 cm  
Da ordinare contestualmente all'apparecchio illuminante



### WP1004

Cinghia di ancoraggio - 5 m

Le informazioni contenute nel presente documento possono essere modificate in qualsiasi momento senza preavviso e non comportano l'assunzione, nemmeno implicita, di alcuna obbligazione da parte di L&L Luce&Light srl