

Made in Italy

 **Ginko 1.0, codice: GN100105U5-2**  
Proiettori da esterno

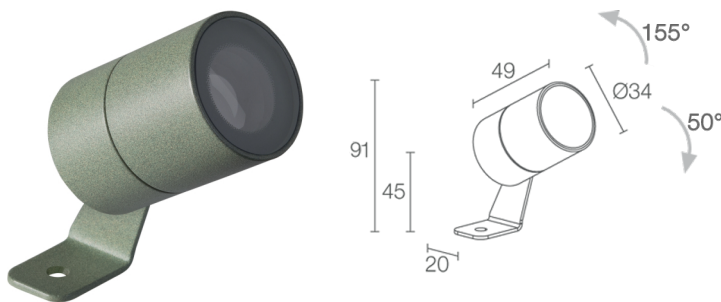







 kg 0,22 - 0,34 - 0,36    IP66    IP69    IK07        


 155°  
50°



## DESCRIZIONE

proiettore da esterno; su superficie (soffitto, parete, pavimento, picchetto); Potenza assorbita: 3,5W; Alimentazione: 24Vdc; Flusso sorgente: 224 lm (3000K, 3,5W, CRI 80); Flusso emesso: 193 lm (3000K, 3,5W, 19°, CRI 80); 1 power LED, 1/4 ANSI BIN, 50000h L90 B10 (Ta 25°C); Colore LED: 3000K; Ottiche: sharp 38°: sistema ottico SHARP composto da lente piano-convessa per una estrema definizione dell'emissione luminosa combinato con filtro tecnico ad alta qualità; CRI Indice resa cromatica: 80; Materiale corpo: corpo realizzato in lega di alluminio ANTICORODAL 6082 a basso contenuto di rame per un'ottima resistenza alla corrosione, ricavato completamente da lavorazione tornitura CNC. Staffa in acciaio inox AISI 316L burattata e verniciata; Finiture: finitura di colore verde minerale ricavata tramite un primo trattamento di preparazione alla verniciatura con rivestimento di conversione a nano particelle ceramiche, seguito da un secondo passaggio di verniciatura epossidica e successiva in poliestere per fornire una resistenza alla corrosione che superi le 1500h di nebbia salina. Vernici conformi alle specifiche Qualicoat (standard automotive); Finitura RAL su richiesta; Materiale schermo: vetro extrachiaro trasparente di spessore 4 mm ad alta trasmittanza per garantire uniformità cromatica della luce e temprato per un'ottima resistenza ai graffi e agli urti e serigrafia vetrificata grigia RAL 7015 nel bordo; alimentatore non incluso; incluso cavo in neoprene di 10 m H05RN-F 2x0,75/0,75 Ø6,3 mm; Grado di protezione: IP66, IP69; Grado di resistenza: IK07; gestione Casambi e controllo tramite app Casambi con elettronica dedicata; Sistemi di protezione: IPS (Intelligent Protection System) protegge gli apparecchi illuminanti da infiltrazioni d'acqua che possono verificarsi in caso di errori di giunzione tra i cavi per applicazioni da esterno e immersione. Questa innovazione brevettata da L&L garantisce inoltre protezione elettrica da inversione di polarità, hotplug, ESD e sovratensioni che possono verificarsi in caso di malfunzionamenti dell'impianto elettrico; PID (Protective Impedance Device) protegge gli apparecchi illuminanti da fenomeni di natura elettrica esterni all'impianto, come accumuli di cariche elettrostatiche o fenomeni di tipo impulsivo, provenienti dalla linea elettrica. In generale eventi a basso contenuto energetico; Temperatura di esercizio: -20°C — +45°C; Glow wire test: 960°C; Sicurezza fotobiologica: conforme a IEC TR 62778:2014; Classe di isolamento: classe III; Peso: 220 g, acciaio inox: 335 g, ottone: 360 g; Dimensioni: Ø34x49 mm; Classe di consumo energetico: F (sorgente luminosa) in accordo con UE 2019/2015; Accessori: WB80115 Cannocchiale standard - verde minerale, WB8011N Cannocchiale standard - anodizzato nero, WB80215 Cannocchiale asimmetrico - verde minerale, WB8021N Cannocchiale asimmetrico - anodizzato nero, WF3302 Guaina flessibile di protezione per cavo - 18 cm, WP0100 Picchetto per installazione a terra, WP1004 Cinghia di ancoraggio - 5 m; Testato e approvato tramite E.O.L. test (End Of Line test) con prova di funzionamento e verifica dei parametri elettrici di assorbimento.

Stato: Disponibile

### CARATTERISTICHE ELETTRICHE

Potenza assorbita	3,5W
Alimentazione	24Vdc
Alimentatore	alimentatore non incluso

### CARATTERISTICHE ILLUMINOTECNICHE

Numero e tipo LED	1 power LED
Durata media LED	50000h L90 B10 (Ta 25°C)
Colore LED	3000K
CRI Indice resa cromatica	80
Binning	1/4 ANSI BIN
Ottiche	sharp 38°
Flusso sorgente	224 lm (3000K, 3,5W, CRI 80)
Flusso emesso	193 lm (3000K, 3,5W, 19°, CRI 80)

### CARATTERISTICHE MECCANICHE

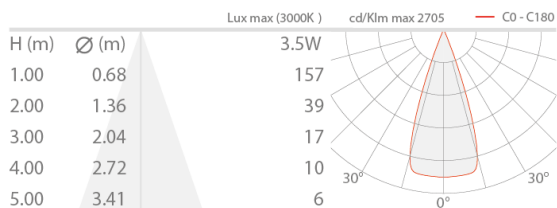
Dimensioni	Ø34x49 mm
Peso	220 g, acciaio inox: 335 g, ottone: 360 g
Finiture	verde minerale
Fissaggio	con staffa, viti e tasselli
Materiale corpo	corpo in alluminio anticorodal, staffa in acciaio inox AISI 316L
Materiale schermo	schermo in vetro extrachiaro temprato trasparente e serigrafato grigio

### CARATTERISTICHE GENERALI

Grado di protezione	IP66, IP69
Temperatura di esercizio	-20°C — +45°C
Grado di resistenza	IK07
Classe di consumo energetico	F (sorgente luminosa) in accordo con UE 2019/2015
Glow wire test	960°C
Classe di isolamento	classe III
Calpestabile	no
Carrabile	no
Cavi di alimentazione	incluso cavo in neoprene di 10 m H05RN-F 2x0,75/0,75 Ø6,3 mm
Sistemi di protezione	IPS (Intelligent Protection System); PID (Protective Impedance Device)
Sicurezza fotobiologica	conforme a IEC TR 62778:2014
Note	gestione Casambi e controllo tramite app Casambi con elettronica dedicata

## DATI FOTOMETRICI

U - 38° sharp CRI 80



## ACCESSORI

### Per installazione



#### WP0100

Picchetto per installazione a terra

### Antiabbagliamento



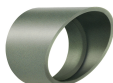
#### WB80115

Cannocchiale standard - verde minerale



#### WB8011N

Cannocchiale standard - anodizzato nero



#### WB80215

Cannocchiale asimmetrico - verde minerale



#### WB8021N

Cannocchiale asimmetrico - anodizzato nero

### Altro



#### WF3302



#### WP1004

Guaina flessibile di protezione per cavo - 18 cm  
Da ordinare contestualmente all'apparecchio illuminante

Cinghia di ancoraggio - 5 m

Le informazioni contenute nel presente documento possono essere modificate in qualsiasi momento senza preavviso e non comportano l'assunzione, nemmeno implicita, di alcuna obbligazione da parte di L&L Luce&Light srl