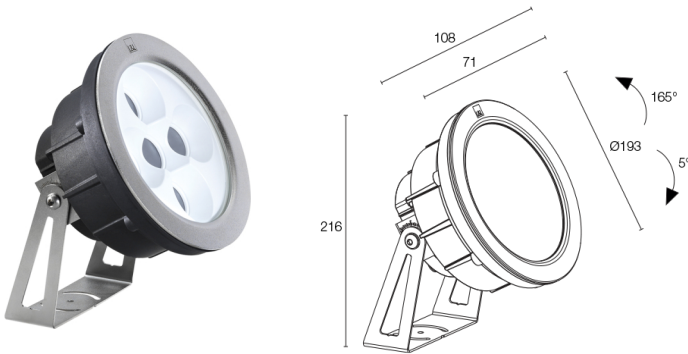
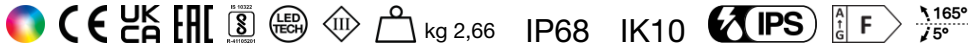


Fabriqué en Italie


**Moby P 3.0, code: MP30007MI**  
 Projecteurs pour immersion

29/06/2026 Rev. 12/2024



## DESCRIPTION

projecteur d'immersion ( adapté pour l'immersion dans l'eau de mer, ne convient pas pour des applications hors de l'eau ); apparent ( mur, sol ), profondeur maximum 10 m; Puissance absorbée: 38W; Alimentation: 24Vdc; Flux de la source: RGBW: 2542 lm, R: 155 lm G: 1016 lm B: 335 lm W 1036 lm (4000K); Flux sortant du luminaire: RGBW: 1804 lm, R: 110 lm G: 721 lm B: 238 lm W 735 lm (4000K); 5 groupes power LED RGBW, 50000h L90 B10 (AT 25°); Couleur LED: RGBW; Optiques: 35°: système optique composé d'une lentille TIR en retrait à haute efficacité, combiné à un filtre technique de haute qualité; Matériau corps: corps en technopolymère thermoconducteur à conductivité thermique équivalente à celle de l'acier inoxydable. Colerette en acier inoxydable AISI 316L obtenue par tournage CNC, puis micro-grenaillée, passivée et électropolie pour garantir une excellente résistance à la corrosion. Etrier en acier inox AISI 316L tambouriné et peint; Finitions: acier inox; Matériau visière: verre extra-clair transparent trempé de 16 mm d'épaisseur pour une excellente résistance aux rayures et aux chocs. Chambre de mélange qui garantit l'uniformité de la couleur de la lumière; boîtier d'alimentation non inclus; câble en FEP+RUB (équivalent au H05RN-F) de 5 m inclus, 6x0,50 Ø6,3 mm; Indice de protection: IP68; Indice de résistance: IK10; adapté pour l'immersion dans l'eau de mer; gestion Casambi et contrôle avec l'application Casambi via une électronique dédiée; Systèmes de protection: IPS (Intelligent Protection System) protège les appareils d'éclairage contre les infiltrations d'eau qui peuvent se vérifier en cas d'erreurs de jonction entre les câbles dans des applications à l'extérieur et en immersion. Cette innovation brevetée par L&L garantit également une protection électrique contre l'inversion de polarité, branchement sous tension, ESD et des surtensions, qui peuvent se vérifier en cas de mauvais fonctionnement de l'installation électrique; Température de fonctionnement: 0°C — +45°C (installation en immersion); Essai au fil incandescent: 960°C; Sécurité photobiologique: sécurité photobiologique: groupe de risque 1 selon EN 62471:2006; Classe d'isolement: classe III; Poids: 2660 g; Dimensions: Ø193x216 mm; Classe d'efficacité énergétique: F (source lumineuse) conformément à l'UE 2019/2015; Accessoires: WH0403 Grille Nid d'abeille; testé et approuvé par E.O.L. test (End Of Line test, test de fin de ligne) avec essai de fonctionnement et vérification des paramètres électriques d'absorption

État: Disponible

### CARACTÉRISTIQUES ÉLECTRIQUES

|                        |                                   |
|------------------------|-----------------------------------|
| Puissance absorbée     | 38W                               |
| Alimentation           | 24Vdc                             |
| Boîtier d'alimentation | boîtier d'alimentation non inclus |

### CARACTÉRISTIQUES D'ÉCLAIRAGE

|                           |   |
|---------------------------|---|
| Nombre et type de LED     | 5 groupes power LED RGBW  |
| Durée moyenne LED         | 50000h L90 B10 (AT 25°)   |
| Couleur LED               | RGBW  |
| Optiques                  | 35°   |
| Flux de la source         | RGBW: 2542 lm, R: 155 lm G: 1016 lm B: 335 lm W 1036 lm (4000K) |
| Flux sortant du luminaire | RGBW: 1804 lm, R: 110 lm G: 721 lm B: 238 lm W 735 lm (4000K)   |

### CARACTÉRISTIQUES MÉCANIQUES

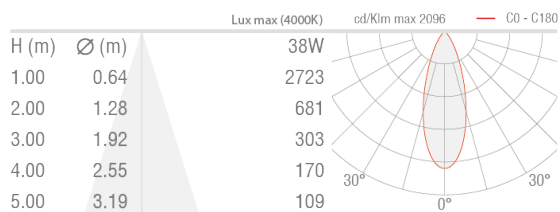
|                  |  |
|------------------|--|
| Dimensions       | Ø193x216 mm  |
| Poids            | 2660 g   |
| Finitions        | acier inox   |
| Fixation         | avec vis et chevilles  |
| Matériau corps   | corps en technopolymère à conductivité thermique, collerette en acier inox AISI 316L, étrier en acier inox AISI 316L |
| Matériau visière | verre extra-clair trempé transparent   |

### CARACTÉRISTIQUES GÉNÉRALES

|                                 |   |
|---------------------------------|---|
| Indice de protection            | IP68  |
| Température de fonctionnement   | 0°C — +45°C (installation en immersion)   |
| Indice de résistance            | IK10  |
| Classe d'efficacité énergétique | F (source lumineuse) conformément à l'UE 2019/2015  |
| Essai au fil incandescent       | 960°C   |
| Classe d'isolement              | classe III  |
| Praticable à pieds              | non   |
| Carrossable                     | non   |
| Câbles d'alimentation           | câble en FEP+RUB (équivalent au H05RN-F) de 5 m inclus, 6x0,50 Ø6,3 mm  |
| Systèmes de protection          | IPS (Intelligent Protection System)   |
| Sécurité photobiologique        | sécurité photobiologique: groupe de risque 1 selon EN 62471:2006  |
| Remarques                       | adapté pour l'immersion dans l'eau de mer; gestion Casambi et contrôle avec l'application Casambi via une électronique dédiée |

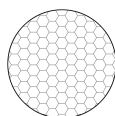
## DONNÉES PHOTOMÉTRIQUES

M – 35°



## ACCESSOIRES

## Anti-éblouissement



## WH0403

Grille Nid d'abeille

intégrée dans le corps d'éclairage

À commander en même temps que l'appareil

Les informations contenues dans ce document peuvent être modifiées à tout moment sans préavis et n'impliquent aucune obligation, même implicite, de L&L Luce&Light srl