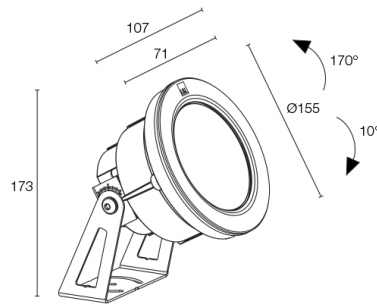


Fabriqué en Italie



Moby P 2.0, code: MP20007WI
Projecteurs pour immersion



DESCRIPTION

projecteur d'immersion (adapté pour l'immersion dans l'eau de mer, ne convient pas pour des applications hors de l'eau); apparent (mur, sol), profondeur maximum 10 m; Puissance absorbée: 25W; Alimentation: 24Vdc; Flux de la source: RGBW: 1694 lm, R: 104 lm G: 676 lm B: 224 lm W 690 lm (4000K); Flux sortant du luminaire: RGBW: 1203 lm, R: 74 lm G: 480 lm B: 159 lm W 490 lm (4000K); 3 groupes power LED RGBW, 50000h L90 B10 (AT 25°); Couleur LED: RGBW; Optiques: 31°x61°: système optique composé d'une lentille TIR en retrait à haute efficacité, combiné à un filtre technique elliptique de haute qualité; Matériau corps: corps en technopolymère thermoconducteur à conductivité thermique équivalente à celle de l'acier inoxydable. Collerette en acier inoxydable AISI 316L obtenue par tournage CNC, puis micro-grenailée, passivée et électroplie pour garantir une excellente résistance à la corrosion. Etrier en acier inox AISI 316L tambouriné et peint; Finitions: acier inox; Matériau visière: verre extra-clair transparent trempé de 12 mm d'épaisseur pour une excellente résistance aux rayures et aux chocs. Chambre de mélange qui garantit l'uniformité de la couleur de la lumière; boîtier d'alimentation non inclus; câble en FEP+RUB (équivalent au H05RN-F) de 5 m inclus, 6x0,50 Ø6,3 mm; Indice de protection: IP68; Indice de résistance: IK10; adapté pour l'immersion dans l'eau de mer; gestion Casambi et contrôle avec l'application Casambi via une électronique dédiée; Systèmes de protection: IPS (Intelligent Protection System) protège les appareils d'éclairage contre les infiltrations d'eau qui peuvent se vérifier en cas d'erreurs de jonction entre les câbles dans des applications à l'extérieur et en immersion. Cette innovation brevetée par L&L garantit également une protection électrique contre l'inversion de polarité, branchement sous tension, ESD et des surtensions, qui peuvent se vérifier en cas de mauvais fonctionnement de l'installation électrique; Température de fonctionnement: 0°C — +45°C (installation en immersion); Essai au fil incandescent: 960°C; Sécurité photobiologique: sécurité photobiologique: groupe de risque 1 selon EN 62471:2006; Classe d'isolement: classe III; Poids: 1550 g; Dimensions: Ø155x173 mm; Classe d'efficacité énergétique: F (source lumineuse) conformément à l'UE 2019/2015; Accessoires: WH0402 Grille Nid d'abeille; testé et approuvé par E.O.L. test (End Of Line test, test de fin de ligne) avec essai de fonctionnement et vérification des paramètres électriques d'absorption

État: Disponible

CARACTÉRISTIQUES ÉLECTRIQUES

Puissance absorbée	25W
Alimentation	24Vdc
Boîtier d'alimentation	boîtier d'alimentation non inclus

CARACTÉRISTIQUES D'ÉCLAIRAGE

Nombre et type de LED	3 groupes power LED RGBW
Durée moyenne LED	50000h L90 B10 (AT 25°)
Couleur LED	RGBW
Optiques	31°x61°
Flux de la source	RGBW: 1694 lm, R: 104 lm G: 676 lm B: 224 lm W 690 lm (4000K)
Flux sortant du luminaire	RGBW: 1203 lm, R: 74 lm G: 480 lm B: 159 lm W 490 lm (4000K)

CARACTÉRISTIQUES MÉCANIQUES

Dimensions	Ø155x173 mm
Poids	1550 g
Finitions	acier inox
Fixation	avec vis et chevilles
Matériau corps	corps en technopolymère à conductivité thermique, collerette en acier inox AISI 316L, étrier en acier inox AISI 316L
Matériau visière	verre extra-clair trempé transparent

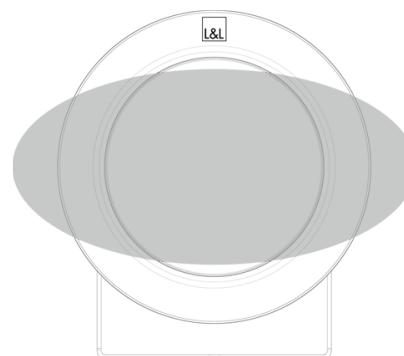
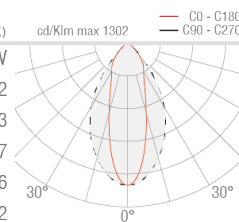
CARACTÉRISTIQUES GÉNÉRALES

Indice de protection	IP68
Température de fonctionnement	0°C — +45°C (installation en immersion)
Indice de résistance	IK10
Classe d'efficacité énergétique	F (source lumineuse) conformément à l'UE 2019/2015
Essai au fil incandescent	960°C
Classe d'isolement	classe III
Praticable à pieds	non
Carrossable	non
Câbles d'alimentation	câble en FEP+RUB (équivalent au H05RN-F) de 5 m inclus, 6x0,50 Ø6,3 mm
Systèmes de protection	IPS (Intelligent Protection System)
Sécurité photobiologique	sécurité photobiologique: groupe de risque 1 selon EN 62471:2006
Remarques	adapté pour l'immersion dans l'eau de mer; gestion Casambi et contrôle avec l'application Casambi via une électronique dédiée

DONNÉES PHOTOMÉTRIQUES

W – 31°x61°

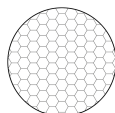
H (m)	Ø (m)	Ø (m)	Lux max (4000K)	cd/Klm max 1302
1.00	0.54	1.18	25W	1052
2.00	1.09	2.36	263	
3.00	1.63	3.54	117	
4.00	2.18	4.71	66	
5.00	2.72	5.89	42	



31°x61°

ACCESSOIRES

Anti-éblouissement



WH0402

Grille Nid d'abeille

intégrée dans le corps d'éclairage

À commander en même temps que l'appareil

Les informations contenues dans ce document peuvent être modifiées à tout moment sans préavis et n'impliquent aucune obligation, même implicite, de L&L Luce&Light srl