
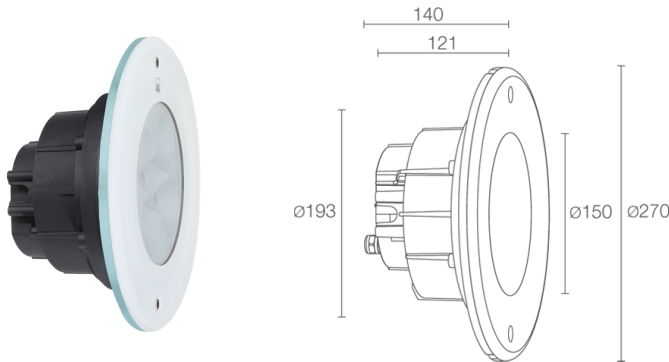
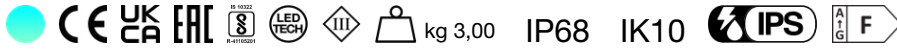


Fabriqué en Italie


Moby 3.1, code: MY3100YSV
 Spots encastrés pour immersion

23/04/2026 Rev. 13/2024



DESCRIPTION

spot encastré d'immersion (adapté pour l'immersion dans l'eau de mer, ne convient pas pour des applications hors de l'eau); à encastrer (mur), profondeur maximum 10 m; Puissance absorbée: 38W; Alimentation: 24Vdc; Flux de la source: cyan: 2703 lm, G: 2032 lm B: 671 lm; Flux sortant du luminaire: cyan: 1918 lm, G: 1442 lm B: 476 lm; 5 groupes power LED cyan, 50000h L90 B10 (AT 25°); Couleur LED: nuances de cyan; Optiques: 21°: système optique composé d'une lentille TIR en retrait à haute efficacité, combiné à un filtre technique de haute qualité; Matériau corps: corps en technopolymère thermoconducteur à conductivité thermique équivalente à celle de l'acier inoxydable; Matériau visière: collerette en verre extra-clair trempé de 16 mm d'épaisseur avec sérigraphie vitrifiée adaptée aux installations en eau de mer qui garantit la résistance à la corrosion, aux rayures et aux chocs. Chambre de mélange qui assure l'uniformité de la couleur de la lumière; boîtier d'alimentation non inclus; câble en FEP+RUB (équivalent au H05RN-F) de 5 m inclus, 6x0,50 Ø6,3 mm; Indice de protection: IP68; Indice de résistance: IK10; adapté pour l'immersion dans l'eau de mer; ne convient pas à l'immersion dans les piscines avec liner; gestion Casambi et contrôle avec l'application Casambi via une électronique dédiée; Systèmes de protection: IPS (Intelligent Protection System) protège les appareils d'éclairage contre les infiltrations d'eau qui peuvent se vérifier en cas d'erreurs de jonction entre les câbles dans des applications à l'extérieur et en immersion. Cette innovation brevetée par L&L garantit également une protection électrique contre l'inversion de polarité, branchement sous tension, ESD et des surtensions, qui peuvent se vérifier en cas de mauvais fonctionnement de l'installation électrique; Température de fonctionnement: 0°C — +45°C (installation en immersion); Essai au fil incandescent: 960°C; Sécurité photobiologique: sécurité photobiologique: groupe de risque 1 selon EN 62471:2006; Classe d'isolement: classe III; Poids: 3000 g; Dimensions: Ø270x140 mm; Classe d'efficacité énergétique: F (source lumineuse) conformément à l'UE 2019/2015; Accessoires: WC5203 Boîtier d'encastrement, WH0403 Grille Nid d'abeille; testé et approuvé par E.O.L. test (End Of Line test, test de fin de ligne) avec essai de fonctionnement et vérification des paramètres électriques d'absorption

État: Disponible

CARACTÉRISTIQUES ÉLECTRIQUES

Puissance absorbée	38W
Alimentation	24Vdc
Boîtier d'alimentation	boîtier d'alimentation non inclus

CARACTÉRISTIQUES D'ÉCLAIRAGE

Nombre et type de LED	5 groupes power LED cyan
Durée moyenne LED	50000h L90 B10 (AT 25°)
Couleur LED	nuances de cyan
Optiques	21°
Flux de la source	cyan: 2703 lm, G: 2032 lm B: 671 lm
Flux sortant du luminaire	cyan: 1918 lm, G: 1442 lm B: 476 lm

CARACTÉRISTIQUES MÉCANIQUES

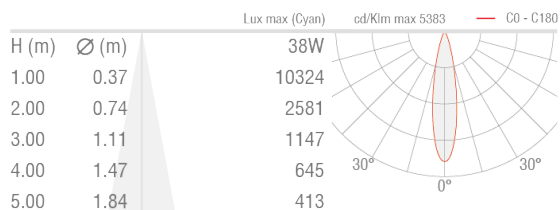
Dimensions	Ø270x140 mm
Poids	3000 g
Fixation	avec boîtier d'encastrement
Matériau corps	corps en technopolymère à conductivité thermique
Matériau visière	collerette en verre avec sérigraphie vitrifiée

CARACTÉRISTIQUES GÉNÉRALES

Indice de protection	IP68
Température de fonctionnement	0°C — +45°C (installation en immersion)
Indice de résistance	IK10
Classe d'efficacité énergétique	F (source lumineuse) conformément à l'UE 2019/2015
Essai au fil incandescent	960°C
Classe d'isolement	classe III
Praticable à pieds	non
Carrossable	non
Câbles d'alimentation	câble en FEP+RUB (équivalent au H05RN-F) de 5 m inclus, 6x0,50 Ø6,3 mm
Systèmes de protection	IPS (Intelligent Protection System)
Sécurité photobiologique	sécurité photobiologique: groupe de risque 1 selon EN 62471:2006
Remarques	adapté pour l'immersion dans l'eau de mer; ne convient pas à l'immersion dans les piscines avec liner; gestion Casambi et contrôle avec l'application Casambi via une électronique dédiée

DONNÉES PHOTOMÉTRIQUES

S – 21°



ACCESSOIRES

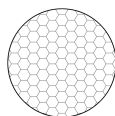
Pour l'installation



WC5203

Boîtier d'encastrement

Anti-éblouissement



WH0403

Grille Nid d'abeille

intégrée dans le corps d'éclairage

À commander en même temps que l'appareil

Les informations contenues dans ce document peuvent être modifiées à tout moment sans préavis et n'impliquent aucune obligation, même implicite, de L&L Luce&Light srl