

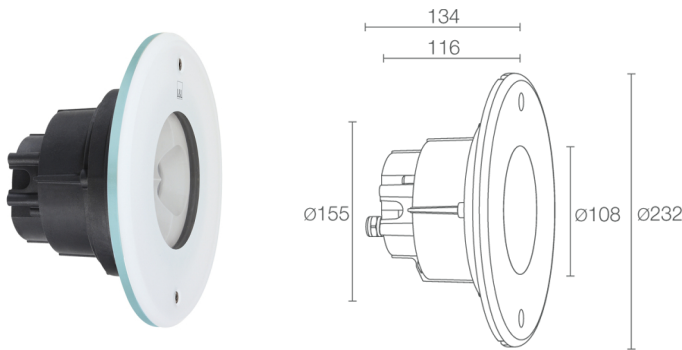


Made in Italy


Moby 2.1, code: MY21005WV
 Spots encastrés pour immersion

02/12/2023 Rev. 29





DESCRIPTION

spot encastré d'immersion (adapté pour l'immersion dans l'eau de mer, ne convient pas pour des applications hors de l'eau); Prix: German Design Award 2019; à encastrer (mur), profondeur maximum 10 m; Puissance absorbée: 20W; Alimentation: 24Vdc; Flux de la source: 1522 lm (3000K); Flux sortant du luminaire: 1078 lm (3000K, 34°); 3 groupes power LED, 2 step MacAdam, 50000h L90 B10 (AT 25°); Couleur LED: 3000K; Optiques: 31°x64°: système optique composé d'une lentille TIR en retrait à haute efficacité, combiné à un filtre technique elliptique de haute qualité; IRC Indice de Rendu des Couleurs: 80; Matériau corps: corps en technopolymère thermoconducteur à conductivité thermique équivalente à celle de l'acier inoxydable; Matériau visière: collerette en verre extra-clair trempé de 12 mm d'épaisseur avec sérigraphie vitrifiée adaptée aux installations en eau de mer qui garantit la résistance à la corrosion, aux rayures et aux chocs. Chambre de mélange qui assure l'uniformité de la couleur de la lumière; boîtier d'alimentation non inclus; câble en néoprène de 5 m inclus, H05RN-F 2x1,00 Ø6,8 mm; Indice de protection: IP65, IP68; Indice de résistance: IK10; ne convient pas à l'immersion dans les piscines avec liner; gestion Casambi et contrôle avec l'application Casambi via une électronique dédiée; Systèmes de protection: IPS (Intelligent Protection System) protège les appareils d'éclairage contre les infiltrations d'eau qui peuvent se vérifier en cas d'erreurs de jonction entre les câbles dans des applications à l'extérieur et en immersion. Cette innovation brevetée par L&L garantit également une protection électrique contre l'inversion de polarité, branchement sous tension, ESD et des surtensions, qui peuvent se vérifier en cas de mauvais fonctionnement de l'installation électrique; Il s'agit d'une thermistance montée sur la carte LED qui protège l'appareil d'éclairage en cas de surchauffe. Au cas où le produit serait utilisé à une température de fonctionnement supérieure à celle maximale prévue pour son bon fonctionnement, la protection intervient en réduisant graduellement la puissance. Le NTC permet le refroidissement des composants électroniques intégrés en évitant l'extinction instantanée de l'appareil d'éclairage. Une fois la température de fonctionnement à nouveau normale, le NTC rétablit automatiquement les conditions de fonctionnement d'origine de l'appareil d'éclairage; Température de fonctionnement: 0°C — +45°C (installation en immersion); Essai au fil incandescent: 960°; Sécurité photobiologique: sécurité photobiologique: groupe de risque 1 selon EN 62471:2006; Classe d'isolement: classe III; Poids: 2200 g; Dimensions: Ø232x134 mm; Trou d'encastrement: Ø260 mm; Classe d'efficacité énergétique: F (source lumineuse) conformément à l'UE 2019/2015; Accessoires: WC5202 Boîtier d'encastrement, WH0402 Grille Nid d'abeille; testé et approuvé par E.O.L. test (End Of Line test, test de fin de ligne) avec essai de fonctionnement et vérification des paramètres électriques d'absorption

État: Disponible

CARACTÉRISTIQUES ÉLECTRIQUES

Puissance absorbée	20W
Alimentation	24Vdc
Boîtier d'alimentation	boîtier d'alimentation non inclus

CARACTÉRISTIQUES D'ÉCLAIRAGE

Nombre et type de LED	3 groupes power LED
Durée moyenne LED	50000h L90 B10 (AT 25°)
Couleur LED	3000K
IRC Indice de Rendu des Couleurs	80
Binning	2 step MacAdam
Optiques	31°x64°
Flux de la source	1522 lm (3000K)
Flux sortant du luminaire	1078 lm (3000K, 34°)

CARACTÉRISTIQUES MÉCANIQUES

Dimensions	Ø232x134 mm
Poids	2200 g
Fixation	avec boîtier d'encastrement
Matériau corps	corps en technopolymère à conductivité thermique
Matériau visière	collerette en verre avec sérigraphie vitrifiée
Trou d'encastrement	Ø260 mm

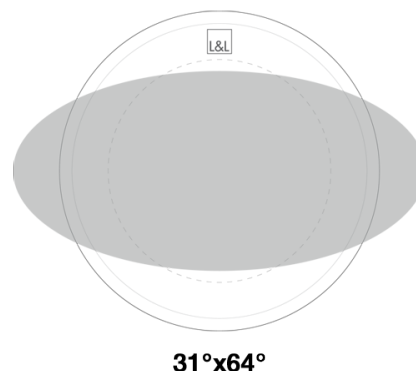
CARACTÉRISTIQUES GÉNÉRALES

Indice de protection	IP65, IP68
Température de fonctionnement	0°C — +45°C (installation en immersion)
Indice de résistance	IK10
Classe d'efficacité énergétique	F (source lumineuse) conformément à l'UE 2019/2015
Essai au fil incandescent	960°
Classe d'isolement	classe III
Praticable à pieds	non
Carrossable	non
Câbles d'alimentation	câble en néoprène de 5 m inclus, H05RN-F 2x1,00 Ø6,8 mm
Systèmes de protection	IPS (Intelligent Protection System); NTC (thermistance assemblée sur la carte LED)
Sécurité photobiologique	sécurité photobiologique: groupe de risque 1 selon EN 62471:2006
Remarques	ne convient pas à l'immersion dans les piscines avec liner; gestion Casambi et contrôle avec l'application Casambi via une électronique dédiée

DONNÉES PHOTOMÉTRIQUES

W – 31°x64°

H (m)	Ø (m)	Ø (m)	Lux max (3000K)	cd/Klm max 1229	— C0 - C180 — C90 - C270
1.00	1.26	0.56	20W	1235	
2.00	2.51	1.12	309		
3.00	3.77	1.69	137		
4.00	5.03	2.25	77		
5.00	6.29	2.81	49		



31°x64°

ACCESSOIRES

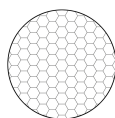
Pour l'installation



WC5202

Boîtier d'encastrement

Anti-éblouissement



WH0402

Grille Nid d'abeille

intégrée dans le corps d'éclairage

À commander en même temps que l'appareil

Les informations contenues dans ce document peuvent être modifiées à tout moment sans préavis et n'impliquent aucune obligation, même implicite, de L&L Luce&Light srl