
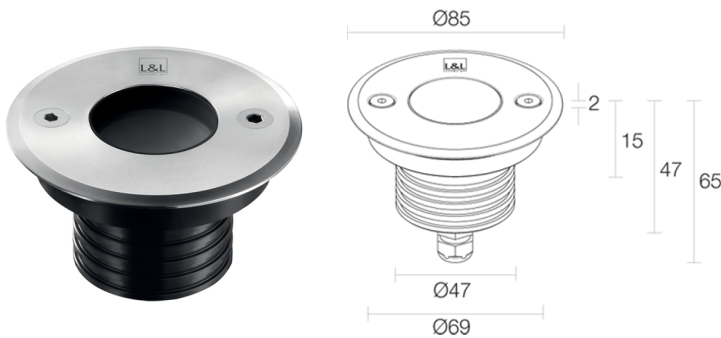


Fabriqué en Italie


Bright 2.4, code: CB24000FTAF
 Spots encastrés d'extérieur



 IK10    

DESCRIPTION

spot encastrés d'extérieur (ne convient pas pour l'immersion dans des piscines et fontaines); carrossable jusqu'à 2000 kg; à encastrer (plafond, mur, sol); Puissance absorbée: 5W; Alimentation: 24Vdc; Flux de la source: 488 lm (3000K, 5W, IRC 80); Flux sortant du luminaire: 352 lm (3000K, 34°, 5W, IRC 80); 1 power LED High Intensity, 3 step MacAdam, 50000h L90 B10 (AT 25°); Couleur LED: 2700K; Optiques: 11°; IRC Indice de Rendu des Couleurs: 80; Matériau corps: corps en aluminium anticorrosion anodisé noir, collerette en aluminium; Finitions: gris (RAL 9006); Corps: aluminium anodisé noir; Matériau visière: verre extra-clair trempé transparent; Épaisseur de la surface d'encastrement: min 0 mm, max 25 mm; boîtier d'alimentation non inclus; câble en néoprène de 1,5 m inclus, H05RN-F 2x0,75 / 0,75 Ø6,3 mm; Indice de protection: IP65, IP68, IP69; Indice de résistance: IK10; sur demande, la version avec optique 5° (version avec couleur LED blanche et puissance 3,5W) est disponible; sur demande, la version avec puissance 9W (version avec couleur LED blanche) est disponible; gestion Casambi et contrôle avec l'application Casambi via une électronique dédiée; Systèmes de protection: IPS (Intelligent Protection System) protège les appareils d'éclairage contre les infiltrations d'eau qui peuvent se vérifier en cas d'erreurs de jonction entre les câbles dans des applications à l'extérieur et en immersion. Cette innovation brevetée par L&L garantit également une protection électrique contre l'inversion de polarité, branchement sous tension, ESD et des surtensions, qui peuvent se vérifier en cas de mauvais fonctionnement de l'installation électrique; PID (Protective Impedance Device) protège les appareils d'éclairage contre les phénomènes de nature électrique externes à l'installation, tels que des accumulations de charges électrostatiques ou phénomènes d'impulsion, provenant de la ligne électrique. En général, des événements à faible densité énergétique; Température de fonctionnement: -20°C — +45°C; Température maximale appareil: 55°C (AT 25°C); Essai au fil incandescent: 960°C; Sécurité photobiologique: conforme à la CEI/TR 62778:2014; Classe d'isolement: classe III; Poids: collerette en acier : 440 g, collerette en aluminium : 330 g; Dimensions: Ø85x63 mm; Trou d'encastrement: Ø70 mm; Volume technique de dissipation: Ø 180 mm, H 120 mm; Classe d'efficacité énergétique: F (source lumineuse) conformément à l'UE 2019/2015; Accessoires: WC0100 Boîtier d'encastrement, WC0103 Boîtier d'encastrement, WC0150 Boîtier d'encastrement, WE0400A Verre semi-diffusant, mi-transparent et mi-satiné, WE0400S Verre anti-éblouissement, mi-transparent et mi-sérigraphié noir, WG0100 Ressort de fixation Ø70mm, WH0201 Grille Nid d'abeille; testé et approuvé par E.O.L. test (End Of Line test, test de fin de ligne) avec essai de fonctionnement et vérification des paramètres électriques d'absorption

État: Disponible

CARACTÉRISTIQUES ÉLECTRIQUES

Puissance absorbée	5W
Alimentation	24Vdc
Boîtier d'alimentation	boîtier d'alimentation non inclus

CARACTÉRISTIQUES D'ÉCLAIRAGE

Nombre et type de LED	1 power LED High Intensity
Durée moyenne LED	50000h L90 B10 (AT 25°)
Couleur LED	2700K
IRC Indice de Rendu des Couleurs	80
Binning	3 step MacAdam
Optiques	11°
Flux de la source	488 lm (3000K, 5W, IRC 80)
Flux sortant du luminaire	352 lm (3000K, 34°, 5W, IRC 80)

CARACTÉRISTIQUES MÉCANIQUES

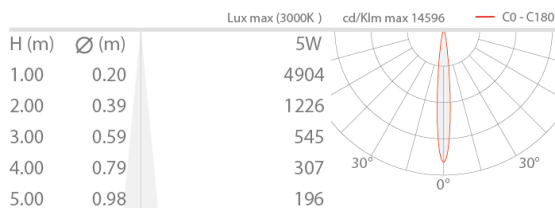
Dimensions	Ø85x63 mm
Poids	collerette en acier : 440 g, collerette en aluminium : 330 g
Finitions	gris RAL 9006
Corps	aluminium anodisé noir
Fixation	avec ressorts de fixation ou avec boîtier d'encastrement
Matériau corps	corps en aluminium anticorrosion anodisé noir, collerette en aluminium
Matériau visière	verre extra-clair trempé transparent
Trou d'encastrement	Ø70 mm
Volume technique de dissipation	Ø 180 mm, H 120 mm

CARACTÉRISTIQUES GÉNÉRALES

Indice de protection	IP65, IP68, IP69
Température de fonctionnement	-20°C — +45°C
Indice de résistance	IK10
Classe d'efficacité énergétique	F (source lumineuse) conformément à l'UE 2019/2015
Essai au fil incandescent	960°C
Température maximale appareil	55°C (AT 25°C)
Classe d'isolement	classe III
Praticable à pieds	oui
Carrossable	jusqu'à 2000 kg
Câbles d'alimentation	câble en néoprène de 1,5 m inclus, H05RN-F 2x0,75 / 0,75 Ø6,3 mm
Systèmes de protection	IPS (Intelligent Protection System); PID (Protective Impedance Device)
Sécurité photobiologique	conforme à la CEI/TR 62778:2014
Remarques	sur demande, la version avec optique 5° (version avec couleur LED blanche et puissance 3,5W) est disponible; sur demande, la version avec puissance 9W (version avec couleur LED blanche) est disponible; gestion Casambi et contrôle avec l'application Casambi via une électronique dédiée

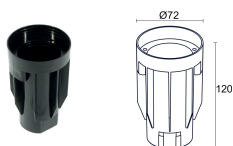
DONNÉES PHOTOMÉTRIQUES

T - 11° CRI 80

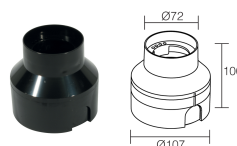


ACCESSOIRES

Pour l'installation



WC0100
Boîtier d'encastement



WC0103
Boîtier d'encastement



WC0150
Boîtier d'encastement



WG0100
Ressort de fixation Ø70mm

Anti-éblouissement



WH0201
Grille Nid d'abeille
intégrée dans le corps d'éclairage
La grille nid d'abeille peut être ajoutée sur toutes les optiques fixes, à l'exception des optiques sharp, asymétrique 8°, 8° et diffuse
À commander en même temps que l'appareil

Optiques



WE0400A

Verre semi-diffusant, mi-transparent et mi-satiné
intégré dans le corps d'éclairage

Applicable sur toutes les optiques, à l'exception des optiques diffuse et
asymétrique 8° et excepté la version RGB

À commander en même temps que l'appareil

WE0400S

Verre anti-éblouissement, mi-transparent et mi-sérigraphié noir
intégré dans le corps d'éclairage

Applicable sur toutes les optiques, à l'exception des optiques diffuse et
asymétrique 8° et excepté la version RGB

À commander en même temps que l'appareil

Les informations contenues dans ce document peuvent être modifiées à tout moment sans préavis et n'impliquent aucune obligation, même implicite, de L&L Luce&Light srl