
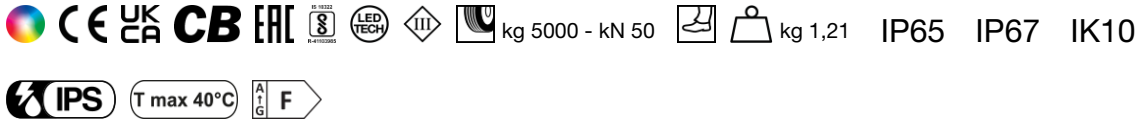
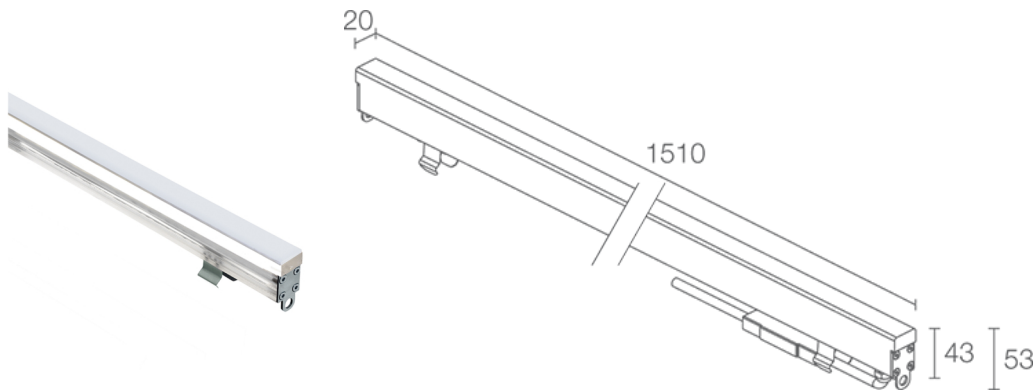


Fabriqué en Italie


**Rio 1.3, code: RE13007DB**  
 Profilés linéaires d'extérieur


06/04/2026 Rev. 25/2024


**DESCRIPTION**

profilé linéaire d'extérieur; carrossable jusqu'à 5000 kg; praticable à pieds; à encastrer (plafond, mur, sol); Puissance absorbée: 34W; Alimentation: 24Vdc; Flux de la source: RGBW: 1731 lm, R: 229 lm G: 534 lm B: 104 lm W: 864 lm (3000K); Flux sortant du luminaire: RGBW: 540 lm, R: 84 lm G: 192 lm B: 36 lm W: 312 lm (3000K); 432 SMD LED full color + LED blanc, 50000h L95 B10 (AT 25°); Couleur LED: RGBW; Optiques: diffuse; Matériau corps: corps et diffuseur en PMMA opalin co-extrudé pour garantir une robustesse élevée combinée à la qualité esthétique du produit. Embouts en acier inox AISI 316L et vis en acier inox A4; Joints: joints en silicone recuit avec traitement anti-vieillessement à haute tenue mécanique; boîtier d'alimentation non inclus; câble en FEP+RUB (équivalent au H05RN-F) de 1,50 m inclus, 6x0,50 / 0,50 Ø6,3 mm; Indice de protection: IP65, IP67; Indice de résistance: IK10; carrossabilité jusqu'à 5 000 kg grâce au boîtier d'encastrement en aluminium, carrossabilité jusqu'à 500 kg grâce au boîtier d'encastrement en acier inoxydable. Longueurs sur mesure disponibles sur demande; gestion Casambi et contrôle avec l'application Casambi via une électronique dédiée; Systèmes de protection: IPS (Intelligent Protection System) protège les appareils d'éclairage contre les infiltrations d'eau qui peuvent se vérifier en cas d'erreurs de jonction entre les câbles dans des applications à l'extérieur et en immersion. Cette innovation brevetée par L&L garantit également une protection électrique contre l'inversion de polarité, branchement sous tension, ESD et des surtensions, qui peuvent se vérifier en cas de mauvais fonctionnement de l'installation électrique; Température de fonctionnement: -20°C — +45°C; Température maximale appareil: 40°C (AT 25°C); Sécurité photobiologique: sécurité photobiologique: groupe de risque 1 selon EN 62471:2006; Classe d'isolement: classe III; Poids: 1210 g; Dimensions: 1510x20x43 mm; Classe d'efficacité énergétique: F (source lumineuse) conformément à l'UE 2019/2015; Accessoires: WC8113 Boîtier d'encastrement en aluminium - 1515 mm, WC8153 Boîtier d'encastrement en acier inox - 1514 mm, WC8313 Boîtier d'encastrement en aluminium pour placoplâtre - 1515 mm, WN6005 Kit d'alignement pour boîtiers d'encastrement, WN6006 Paire d'extracteurs pour boîtiers d'encastrement, WN8003 Paire d'étriers, WN8011 Kit d'alignement pour boîtiers d'encastrement en acier inox, WN8101 Kit antichute; testé et approuvé par E.O.L. test (End Of Line test, test de fin de ligne) avec essai de fonctionnement et vérification des paramètres électriques d'absorption

État: Disponible

### CARACTÉRISTIQUES ÉLECTRIQUES

Puissance absorbée	34W
Alimentation	24Vdc
Boîtier d'alimentation	boîtier d'alimentation non inclus

### CARACTÉRISTIQUES D'ÉCLAIRAGE

Nombre et type de LED	432 SMD LED full color + LED blanc
Durée moyenne LED	50000h L95 B10 (AT 25°)
Couleur LED	RGBW
Optiques	diffuse
Flux de la source	RGBW: 1731 lm, R: 229 lm G: 534 lm B: 104 lm W: 864 lm (3000K)
Flux sortant du luminaire	RGBW: 540 lm, R: 84 lm G: 192 lm B: 36 lm W: 312 lm (3000K)

### CARACTÉRISTIQUES MÉCANIQUES

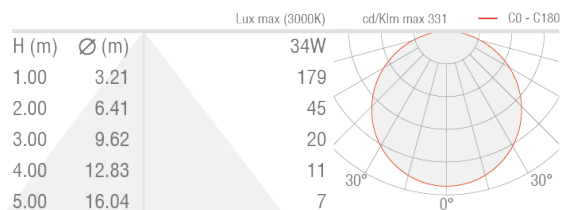
Dimensions	1510x20x43 mm
Poids	1210 g
Fixation	avec boîtier d'encastrement
Matériau corps	corps en PMMA, diffuseur en PMMA opalin, embouts en acier inox AISI 316L

### CARACTÉRISTIQUES GÉNÉRALES

Indice de protection	IP65, IP67
Température de fonctionnement	-20°C — +45°C
Indice de résistance	IK10
Classe d'efficacité énergétique	F (source lumineuse) conformément à l'UE 2019/2015
Température maximale appareil	40°C (AT 25°C)
Classe d'isolement	classe III
Praticable à pieds	oui
Carrossable	jusqu'à 5000 kg
Câbles d'alimentation	câble en FEP+RUB (équivalent au H05RN-F) de 1,50 m inclus, 6x0,50 / 0,50 Ø6,3 mm
Systèmes de protection	IPS (Intelligent Protection System)
Sécurité photobiologique	sécurité photobiologique: groupe de risque 1 selon EN 62471:2006
Remarques	carrossabilité jusqu'à 5 000 kg grâce au boîtier d'encastrement en aluminium, carrossabilité jusqu'à 500 kg grâce au boîtier d'encastrement en acier inoxydable. Longueurs sur mesure disponibles sur demande; gestion Casambi et contrôle avec l'application Casambi via une électronique dédiée

## DONNÉES PHOTOMÉTRIQUES

D – Diffuso



## ACCESSOIRES

Pour l'installation



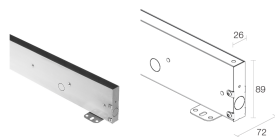
**WC8113**

Boîtier d'encastrement en aluminium - 1515 mm  
carrossabilité: kg 5000 / kN 50



**WC8313**

Boîtier d'encastrement en aluminium pour placoplâtre -  
1515 mm



**WC8153**

Boîtier d'encastrement en acier inox - 1514 mm  
carrossabilité: kg 500 / kN 5

Autre



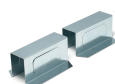
**WN6005**

Kit d'alignement pour boîtiers d'encastrement



**WN6006**

Paire d'extracteurs pour boîtiers d'encastrement



**WN8003**



**WN8011**

Paire d'étriers

Kit d'alignement pour boîtiers d'encastrement en acier inox



WN8101

Kit antichute

Les informations contenues dans ce document peuvent être modifiées à tout moment sans préavis et n'impliquent aucune obligation, même implicite, de L&L Luce&Light srl