
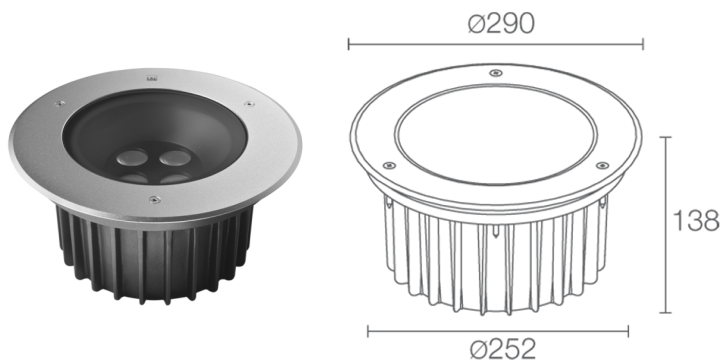
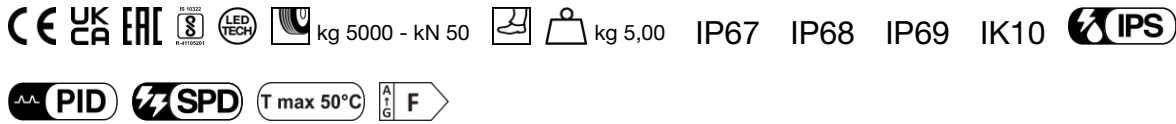


Fabriqué en Italie


**Stra 1.0, code: CS101005LI**  
 Spots encastrés d'extérieur

**DESCRIPTION**

spot encastrés d'extérieur ( ne convient pas pour l'immersion dans des piscines et fontaines ); carrossable jusqu'à 5000 kg; praticable à pieds; à encastrer ( sol ); Puissance absorbée: 37W; Alimentation: 230Vac; Flux de la source: 3402 lm (3000K, IRC 80); Flux sortant du luminaire: 2024 lm (3000K, 30°, IRC 80); 4 power LED High Intensity, 3 step MacAdam, 50000h L90 B10 (AT 25°); Couleur LED: 3000K; Optiques: 37°: système optique composé d'une lentille TIR en retrait à haute efficacité, combiné à un filtre technique de haute qualité; IRC Indice de Rendu des Couleurs: 80; Matériau corps: corps en aluminium moulé sous pression. Colerette en acier inoxydable AISI 316L obtenue par tournage CNC, puis micro-grenailée, passivée et électropolie pour garantir une excellente résistance à la corrosion; Finitions: corps moulé sous pression peint et obtenu par un premier traitement de préparation à la peinture avec revêtement de conversion à nanoparticules céramiques, suivi d'un second passage de peinture époxy puis en polyester pour fournir une résistance à la corrosion supérieure à 1 500 h de brouillard salin. Peintures conformes aux spécifications Qualicoat (standard secteur automobile); Matériau vitrière: verre extra-clair trempé transparent de 15 mm d'épaisseur avec sérigraphie vitrifiée pour assurer l'uniformité chromatique de la lumière et une excellente résistance aux rayures et aux chocs; boîtier d'alimentation intégré; câble en néoprène de 1,5 m inclus, H07RN-F 3x1,0 Ø9,3 mm; Gestion: ON/OFF; Indice de protection: IP67 avec boîtier d'encastrement spécifique, IP68 avec boîtier d'encastrement spécifique, IP69; Indice de résistance: IK10; optique 66°x11° orientable à 360° à l'aide de l'aimant fourni; sur demande, la version DALI est disponible; Systèmes de protection: IPS (Intelligent Protection System) protège les appareils d'éclairage contre les infiltrations d'eau qui peuvent se vérifier en cas d'erreurs de jonction entre les câbles dans des applications à l'extérieur et en immersion. Cette innovation brevetée par L&L garantit également une protection électrique contre l'inversion de polarité, branchement sous tension, ESD et des surtensions, qui peuvent se vérifier en cas de mauvais fonctionnement de l'installation électrique; PID (Protective Impedance Device) protège les appareils d'éclairage contre les phénomènes de nature électrique externes à l'installation, tels que des accumulations de charges électrostatiques ou phénomènes d'impulsion, provenant de la ligne électrique. En général, des événements à faible densité énergétique; SPD (Surge Protection Device) protège les appareils d'éclairage contre les phénomènes de nature électrique externes à l'installation, tels que les surtensions. En particulier, ce dispositif est spécifique pour des phénomènes graves et à haute densité énergétique.; Température de fonctionnement: -20°C — +45°C; Température maximale appareil: 50°C (AT 25°C); Essai au fil incandescent: 960°C; Sécurité photobiologique: sécurité photobiologique: groupe de risque 1 selon EN 62471:2006; Classe d'isolement: classe I; Poids: 5000 g; Dimensions: Ø290x138 mm; Volume technique de dissipation: Ø660x265 mm; Classe d'efficacité énergétique: F (source lumineuse) conformément à l'UE 2019/2015; Accessoires: WC5610 Boîtier d'encastrement, WC5611 Boîtier d'encastrement, WE0202 Kit de vis anti-vandale, WE0203 Tournevis pour vis anti-vandale, WH0610 Grille Nid d'abeille, WN7001 Paire d'extracteurs pour boîtiers d'encastrement; testé et approuvé par E.O.L. test (End Of Line test, test de fin de ligne) avec essai de fonctionnement et vérification des paramètres électriques d'absorption

État: Disponible

### CARACTÉRISTIQUES ÉLECTRIQUES

Puissance absorbée	37W
Alimentation	230Vac
Boîtier d'alimentation	boîtier d'alimentation intégré
Gestion	ON/OFF

### CARACTÉRISTIQUES D'ÉCLAIRAGE

Nombre et type de LED	4 power LED High Intensity
Durée moyenne LED	50000h L90 B10 (AT 25°)
Couleur LED	3000K
IRC Indice de Rendu des Couleurs	80
Binning	3 step MacAdam
Optiques	37°
Flux de la source	3402 lm (3000K, IRC 80)
Flux sortant du luminaire	2024 lm (3000K, 30°, IRC 80)

### CARACTÉRISTIQUES MÉCANIQUES

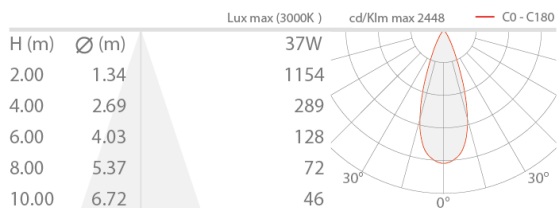
Dimensions	Ø290x138 mm
Poids	5000 g
Finitions	acier inox
Fixation	avec boîtier d'encastrement
Matériau corps	corps en aluminium moulé sous pression, collerette en acier inox AISI 316L
Matériau visière	verre extra-clair trempé transparent et sérigraphié
Volume technique de dissipation	Ø660x265 mm

### CARACTÉRISTIQUES GÉNÉRALES

Indice de protection	IP67 avec boîtier d'encastrement spécifique, IP68 avec boîtier d'encastrement spécifique, IP69
Température de fonctionnement	-20°C — +45°C
Indice de résistance	IK10
Classe d'efficacité énergétique	F (source lumineuse) conformément à l'UE 2019/2015
Essai au fil incandescent	960°C
Température maximale appareil	50°C (AT 25°C)
Classe d'isolement	classe I
Praticable à pieds	oui
Carrossable	jusqu'à 5000 kg
Câbles d'alimentation	câble en néoprène de 1,5 m inclus, H07RN-F 3x1,0 Ø9,3 mm
Systèmes de protection	IPS (Intelligent Protection System); PID (Protective Impedance Device); SPD (Surge Protection Device)
Sécurité photobiologique	sécurité photobiologique: groupe de risque 1 selon EN 62471:2006
Remarques	optique 66°x11° orientable à 360° à l'aide de l'aimant fourni; sur demande, la version DALI est disponible

## DONNÉES PHOTOMÉTRIQUES

L - 37°

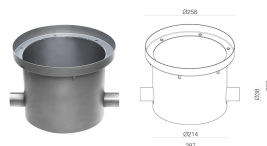


## ACCESSOIRES

### Pour l'installation



**WC5610**  
Boîtier d'encastrement  
Stra IP67



**WC5611**  
Boîtier d'encastrement  
Stra IP68

### Anti-éblouissement



**WH0610**  
Grille Nid d'abeille  
intégrée dans le corps d'éclairage  
La grille nid d'abeille peut être ajoutée sur toutes les optiques, à l'exception des optiques 66°x11° et wall washer  
À commander en même temps que l'appareil

### Autre



**WE0202**  
Kit de vis anti-vandale



**WE0203**  
Tournevis pour vis anti-vandale



## WN7001

Paire d'extracteurs pour boîtiers d'encastrement

Les informations contenues dans ce document peuvent être modifiées à tout moment sans préavis et n'impliquent aucune obligation, même implicite, de L&L Luce&Light srl