
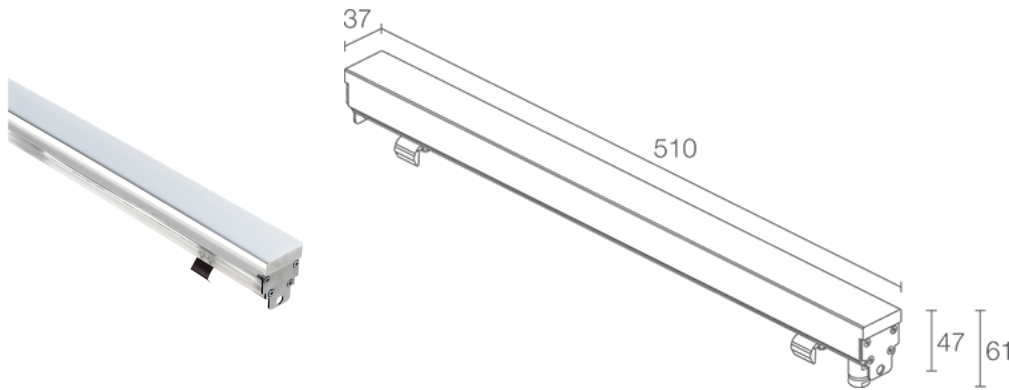
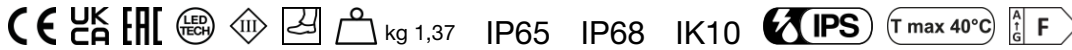


Fabriqué en Italie


Rio Sub 2.1, code: RS21005DB
 Profilés linéaires d'extérieur et immersion

16/05/2026 Rev. 08/2024



DESCRIPTION

profilé linéaire d'extérieur et immersion; praticable à pieds; à encastrer (mur, sol), profondeur maximum 10 m; Puissance absorbée: 10W; Alimentation: 24Vdc; Flux de la source: 1056 lm (2800K); Flux sortant du luminaire: 290 lm (2800K); 96 SMD low-power LED, 3 step MacAdam, 50000h L95 B10 (AT 25°); Couleur LED: 2800K; Optiques: diffuse: système optique composé de sources lumineuses alignées sur un circuit électronique rigide; IRC Indice de Rendu des Couleurs: 80; Matériau corps: corps et diffuseur en PMMA opalin co-extrudé pour garantir une robustesse élevée combinée à la qualité esthétique du produit. Embouts en acier inox AISI 316L et vis en acier inox A4; Joints: joints en silicone recuit avec traitement anti-vieillessement à haute tenue mécanique; boîtier d'alimentation non inclus; câble en néoprène de 5 m inclus, H05RN-F 2x1,00 Ø6,8 mm; Indice de protection: IP65, IP68; Indice de résistance: IK10; ne convient pas à l'immersion dans les piscines avec liner; gestion Casambi et contrôle avec l'application Casambi via une électronique dédiée; Systèmes de protection: IPS (Intelligent Protection System) protège les appareils d'éclairage contre les infiltrations d'eau qui peuvent se vérifier en cas d'erreurs de jonction entre les câbles dans des applications à l'extérieur et en immersion. Cette innovation brevetée par L&L garantit également une protection électrique contre l'inversion de polarité, branchement sous tension, ESD et des surtensions, qui peuvent se vérifier en cas de mauvais fonctionnement de l'installation électrique; Température de fonctionnement: -20°C — +45°C (installation en extérieur), 0°C — +45°C (installation en immersion); Température maximale appareil: 40°C (AT 25°C); Sécurité photobiologique: sécurité photobiologique: groupe de risque 1 selon EN 62471:2006; Classe d'isolement: classe III; Poids: 1370 g; Dimensions: 510x37x61 mm; Classe d'efficacité énergétique: F (source lumineuse) conformément à l'UE 2019/2015; Accessoires: WC8651 Boîtier d'encastrement en acier inox - 545 mm; testé et approuvé par E.O.L. test (End Of Line test, test de fin de ligne) avec essai de fonctionnement et vérification des paramètres électriques d'absorption

État: Disponible

CARACTÉRISTIQUES ÉLECTRIQUES

Puissance absorbée	10W
Alimentation	24Vdc
Boîtier d'alimentation	boîtier d'alimentation non inclus

CARACTÉRISTIQUES D'ÉCLAIRAGE

Nombre et type de LED	96 SMD low-power LED
Durée moyenne LED	50000h L95 B10 (AT 25°)
Couleur LED	2800K
IRC Indice de Rendu des Couleurs	80
Binning	3 step MacAdam
Optiques	diffuse
Flux de la source	1056 lm (2800K)
Flux sortant du luminaire	290 lm (2800K)

CARACTÉRISTIQUES MÉCANIQUES

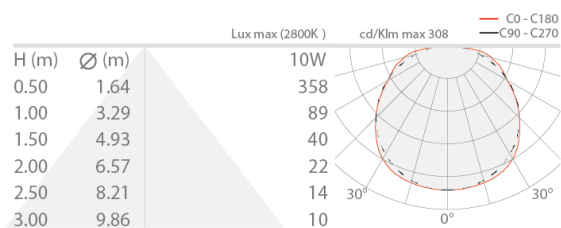
Dimensions	510x37x61 mm
Poids	1370 g
Fixation	avec boîtier d'encastrement
Matériau corps	corps en PMMA, diffuseur en PMMA opalin, embouts en acier inox AISI 316L

CARACTÉRISTIQUES GÉNÉRALES

Indice de protection	IP65, IP68
Température de fonctionnement	-20°C — +45°C (installation en extérieur), 0°C — +45°C (installation en immersion)
Indice de résistance	IK10
Classe d'efficacité énergétique	F (source lumineuse) conformément à l'UE 2019/2015
Température maximale appareil	40°C (AT 25°C)
Classe d'isolement	classe III
Praticable à pieds	oui
Carrossable	non
Câbles d'alimentation	câble en néoprène de 5 m inclus, H05RN-F 2x1,00 Ø6,8 mm
Systèmes de protection	IPS (Intelligent Protection System)
Sécurité photobiologique	sécurité photobiologique: groupe de risque 1 selon EN 62471:2006
Remarques	ne convient pas à l'immersion dans les piscines avec liner; gestion Casambi et contrôle avec l'application Casambi via une électronique dédiée

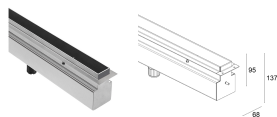
DONNÉES PHOTOMÉTRIQUES

D – Diffuse



ACCESSOIRES

Pour l'installation



WC8651

Boîtier d'encastrement en acier inox - 545 mm

Les informations contenues dans ce document peuvent être modifiées à tout moment sans préavis et n'impliquent aucune obligation, même implicite, de L&L Luce&Light srl