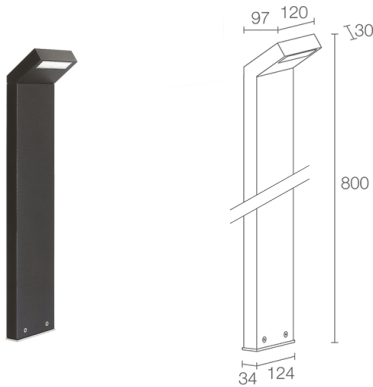
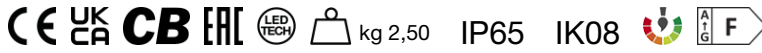


Fabriqué en Italie



Plin 1.2, code: PN12105AH  
Bornes d&#039;extérieur

30/06/2026 Rev. 15/2024



## DESCRIPTION

borne pour extérieur; apparent ( sol ); Puissance absorbée: 12W; Alimentation: 230Vac; Flux de la source: 1242 lm (3000K); Flux sortant du luminaire: 558 lm (3000K); 18 mid power LED, 3 step MacAdam, 50000h L85 B10 (AT 25°); Couleur LED: 3000K; Optiques: diffuse: système optique composé d'un verre extra-clair microprismatique trempé et sérigraphié, placé à l'intérieur de la tête inclinée, destiné à l'éclairage des zones avant et arrière; Pourcentage de flux émis vers le haut: 1,2%; IRC Indice de Rendu des Couleurs: 80; Matériau corps: tête en alliage d'aluminium EN AB 46100, réalisée par moulage sous pression. Corps en alliage d'aluminium 6060 réalisé par extrusion; Finitions: finition anthracite obtenue par un premier traitement de préparation à la peinture avec revêtement de conversion à nanoparticules céramiques, suivi d'un second passage de peinture époxy puis en polyester pour fournir une résistance à la corrosion supérieure à 1 500 h de brouillard salin. Peintures conformes aux spécifications Qualicoat (standard secteur automobile); Finition RAL disponible sur demande; Matériau visière: diffuseur en verre extra-clair microprismatique trempé et sérigraphié; boîtier d'alimentation intégré; Indice de protection: IP65; Indice de résistance: IK08; des hauteurs sur mesure sont disponibles sur demande; équipé d'un connecteur étanche pour câbles jusqu'à Ø12 mm; Température de fonctionnement: -20°C — +45°C; Essai au fil incandescent: 960°C; Sécurité photobiologique: sécurité photobiologique: groupe de risque 1 selon EN 62471:2006; Classe d'isolement: classe I; Poids: 2500 g; Dimensions: 120x30x800 mm; Classe d'efficacité énergétique: F (source lumineuse) conformément à l'UE 2019/2015; testé et approuvé par E.O.L. test (End Of Line test, test de fin de ligne) avec essai de fonctionnement et vérification des paramètres électriques d'absorption

État: Disponible

### CARACTÉRISTIQUES ÉLECTRIQUES

Puissance absorbée	12W
Alimentation	230Vac
Boîtier d'alimentation	boîtier d'alimentation intégré

### CARACTÉRISTIQUES D'ÉCLAIRAGE

Nombre et type de LED	18 mid power LED
Durée moyenne LED	50000h L85 B10 (AT 25°)
Couleur LED	3000K
IRC Indice de Rendu des Couleurs	80
Binning	3 step MacAdam
Optiques	diffuse
Flux de la source	1242 lm (3000K)
Flux sortant du luminaire	558 lm (3000K)

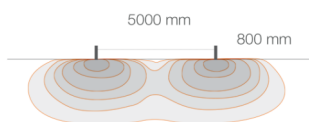
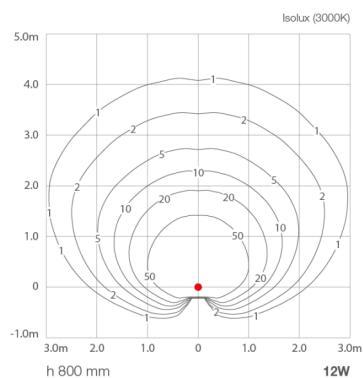
### CARACTÉRISTIQUES MÉCANIQUES

Dimensions	120x30x800 mm
Poids	2500 g
Finitions	anthracite
Fixation	installation au sol
Matériau corps	tête en aluminium moulé sous pression, poteau en aluminium
Matériau visière	diffuseur en verre extra-clair microprismatique trempé et sérigraphié

### CARACTÉRISTIQUES GÉNÉRALES

Indice de protection	IP65
Température de fonctionnement	-20°C — +45°C
Indice de résistance	IK08
Classe d'efficacité énergétique	F (source lumineuse) conformément à l'UE 2019/2015
Essai au fil incandescent	960°C
Classe d'isolement	classe I
Praticable à pieds	non
Carrossable	non
Sécurité photobiologique	sécurité photobiologique: groupe de risque 1 selon EN 62471:2006
Remarques	des hauteurs sur mesure sont disponibles sur demande; équipé d'un connecteur étanche pour câbles jusqu'à Ø12 mm

## DONNÉES PHOTOMÉTRIQUES



Les informations contenues dans ce document peuvent être modifiées à tout moment sans préavis et n'impliquent aucune obligation, même implicite, de L&L Luce&Light srl