


Fabriqué en Italie

 Spot 1.6, code: CF16005LI
Projecteurs d'extérieur







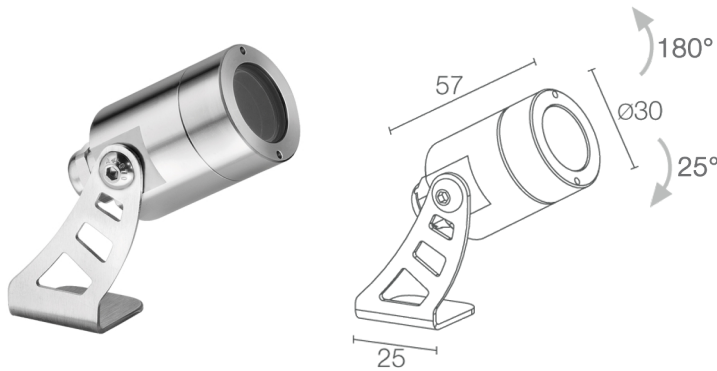
 sur demande
 

 kg 0,40
 





 180°
 25°



DESCRIPTION

projecteur d'extérieur (ne convient pas l'immersion dans des piscines et fontaines); apparent (plafond, mur, sol, piquet, sangle); Puissance absorbée: 2W; Alimentation: 24Vdc; Flux de la source: 145 lm (3000K); Flux sortant du luminaire: 88 lm (3000K, 20°); 1 power LED, 1/4 ANSI BIN, 50000h L90 B10 (AT 25°); Couleur LED: 3000K; Optiques: 40°; IRC Indice de Rendu des Couleurs: 80; Matériau corps: corps et collerette en acier inox AISI 316L; Finition RAL disponible sur demande; Matériau visière: verre trempé transparent; boîtier d'alimentation non inclus; câble en néoprène de 1,5 m inclus, H05RN-F 2x0,35/0,75 Ø6,3 mm; Indice de protection: IP68; Indice de résistance: IK10; version avec optique elliptique disponible sur demande; gestion Casambi et contrôle avec l'application Casambi via une électronique dédiée; Systèmes de protection: IPS (Intelligent Protection System) protège les appareils d'éclairage contre les infiltrations d'eau qui peuvent se vérifier en cas d'erreurs de jonction entre les câbles dans des applications à l'extérieur et en immersion. Cette innovation brevetée par L&L garantit également une protection électrique contre l'inversion de polarité, branchement sous tension, ESD et des surtensions, qui peuvent se vérifier en cas de mauvais fonctionnement de l'installation électrique; Température de fonctionnement: -20°C — +45°C; Essai au fil incandescent: 960°C; Sécurité photobiologique: sécurité photobiologique: groupe de risque 1 selon EN 62471:2006; Classe d'isolement: classe III; Poids: 400 g; Dimensions: Ø30x57mm; Classe d'efficacité énergétique: F (source lumineuse) conformément à l'UE 2019/2015; Accessoires: WB0320I Casquette standard - acier inox, WB0321I Casquette asymétrique - acier inox, WH0101 Grille Nid d'abeille, WP0100 Piquet pour installation au sol, WP1004 Sangle d'ancrage - 5 m; testé et approuvé par E.O.L. test (End Of Line test, test de fin de ligne) avec essai de fonctionnement et vérification des paramètres électriques d'absorption

État: Disponible

CARACTÉRISTIQUES ÉLECTRIQUES

Puissance absorbée	2W
Alimentation	24Vdc
Boîtier d'alimentation	boîtier d'alimentation non inclus

CARACTÉRISTIQUES D'ÉCLAIRAGE

Nombre et type de LED	1 power LED
Durée moyenne LED	50000h L90 B10 (AT 25°)
Couleur LED	3000K
IRC Indice de Rendu des Couleurs	80
Binning	1/4 ANSI BIN
Optiques	40°
Flux de la source	145 lm (3000K)
Flux sortant du luminaire	88 lm (3000K, 20°)

CARACTÉRISTIQUES MÉCANIQUES

Dimensions	Ø30x57mm
Poids	400 g
Fixation	avec étrier et vis
Matériau corps	corps et collerette en acier inox AISI 316L
Matériau visière	verre trempé transparent

CARACTÉRISTIQUES GÉNÉRALES

Indice de protection	IP68
Température de fonctionnement	-20°C — +45°C
Indice de résistance	IK10
Classe d'efficacité énergétique	F (source lumineuse) conformément à l'UE 2019/2015
Essai au fil incandescent	960°C
Classe d'isolement	classe III
Praticable à pieds	non
Carrossable	non
Câbles d'alimentation	câble en néoprène de 1,5 m inclus, H05RN-F 2x0,35/0,75 Ø6,3 mm
Systèmes de protection	IPS (Intelligent Protection System)
Sécurité photobiologique	sécurité photobiologique: groupe de risque 1 selon EN 62471:2006
Remarques	version avec optique elliptique disponible sur demande; gestion Casambi et contrôle avec l'application Casambi via une électronique dédiée

DONNÉES PHOTOMÉTRIQUES

L - 40°



ACCESSOIRES

Pour l'installation



WP0100

Piquet pour installation au sol

Anti-éblouissement



WB0320I

Casquette standard - acier inox



WB0321I

Casquette asymétrique - acier inox



WH0101

Grille Nid d'abeille

intégrée dans le corps d'éclairage

La grille nid d'abeille peut être ajoutée sur toutes les optiques fixes, à l'exception de l'optique sharp

À commander en même temps que l'appareil

Autre



WP1004

Sangle d'ancrage - 5 m

Les informations contenues dans ce document peuvent être modifiées à tout moment sans préavis et n'impliquent aucune obligation, même implicite, de L&L Luce&Light srl