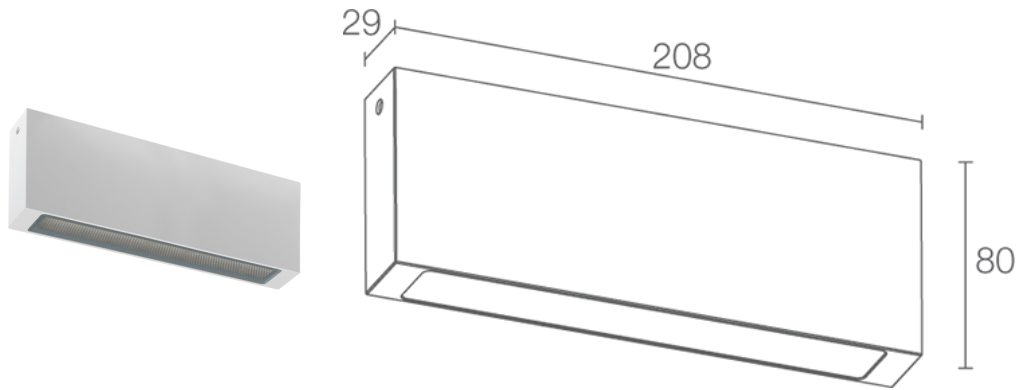
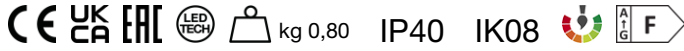


Fabriqué en Italie



Ello IN 2.0, code: EP20105DBN
Plafonniers d'intérieur



DESCRIPTION

plafonnier d'intérieur; apparent (plafond); Puissance absorbée: 13W; Alimentation: 230Vac; Flux de la source: 1908 lm (3000K); Flux sortant du luminaire: 985 lm (3000K); 36 mid power LED, 3 step MacAdam, 50000h L80 B10 (AT 25°); Couleur LED: 3000K; Optiques: diffuse; IRC Indice de Rendu des Couleurs: 80; Matériau corps: corps en aluminium anticorrosion; Finitions: blanc (RAL 9003); Finition RAL disponible sur demande; Matériau visière: verre extra-clair microprismatique et sérigraphié; boîtier d'alimentation intégré; Indice de protection: IP40; Indice de résistance: IK08; Température de fonctionnement: 0°C — +45°C; Essai au fil incandescent: 960°C; Sécurité photobiologique: sécurité photobiologique: groupe de risque 1 selon EN 62471:2006; Classe d'isolement: classe I; Poids: 800 g; Dimensions: 208x80x29 mm; Classe d'efficacité énergétique: F (source lumineuse) conformément à l'UE 2019/2015; Accessoires: WD0602B Entretoise - blanc; testé et approuvé par E.O.L. test (End Of Line test, test de fin de ligne) avec essai de fonctionnement et vérification des paramètres électriques d'absorption

État: Disponible

CARACTÉRISTIQUES ÉLECTRIQUES

Puissance absorbée	13W
Alimentation	230Vac
Boîtier d'alimentation	boîtier d'alimentation intégré

CARACTÉRISTIQUES D'ÉCLAIRAGE

Nombre et type de LED	36 mid power LED
Durée moyenne LED	50000h L80 B10 (AT 25°)
Couleur LED	3000K
IRC Indice de Rendu des Couleurs	80
Binning	3 step MacAdam
Optiques	diffuse
Flux de la source	1908 lm (3000K)
Flux sortant du luminaire	985 lm (3000K)

CARACTÉRISTIQUES MÉCANIQUES

Dimensions	208x80x29 mm
Poids	800 g
Finitions	blanc RAL 9003
Fixation	avec platine de fixation, vis et chevilles
Matériau corps	corps en aluminium anticorrosion
Matériau visière	verre extra-clair microprismatique et sérigraphié

CARACTÉRISTIQUES GÉNÉRALES

Indice de protection	IP40
Température de fonctionnement	0°C — +45°C
Indice de résistance	IK08
Classe d'efficacité énergétique	F (source lumineuse) conformément à l'UE 2019/2015
Essai au fil incandescent	960°C
Classe d'isolement	classe I
Praticable à pieds	non
Carrossable	non
Sécurité photobiologique	sécurité photobiologique: groupe de risque 1 selon EN 62471:2006

DONNÉES PHOTOMÉTRIQUES

D – Diffuse



ACCESSOIRES

Pour l'installation



WD0602B

Entretoise - blanc

Les informations contenues dans ce document peuvent être modifiées à tout moment sans préavis et n'impliquent aucune obligation, même implicite, de L&L Luce&Light srl