
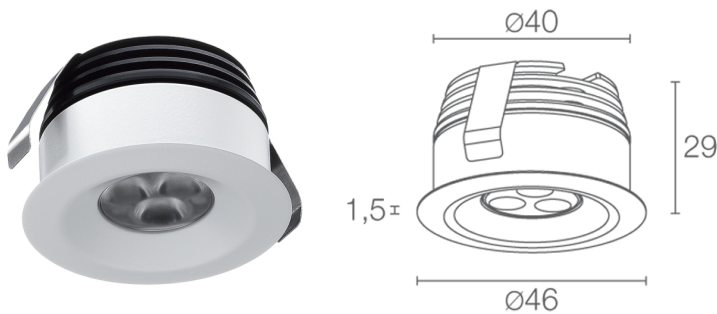
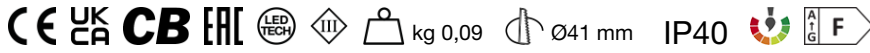


Fabriqué en Italie

 Esem Mid 1.6, code: EM16005MB
Spots encastrés d'intérieur

23/04/2026 Rev. 08/2024



DESCRIPTION

downlight à encastrer pour intérieur; à encastrer (plafond, mur, étagère); Puissance absorbée: 3W; Alimentation: 24Vdc; Flux de la source: 309 lm (3000K); Flux sortant du luminaire: 220 lm (3000K, 22°); 3 power LED, 1/4 ANSI BIN, 50000h L95 B10 (AT 25°); Couleur LED: 3000K; Optiques: 22°; IRC Indice de Rendu des Couleurs: 80; Matériau corps: corps et collerette en aluminium; Finitions: blanc (RAL 9003); Finition RAL disponible sur demande; Épaisseur de la surface d'encastrement: min 5 mm, max 25 mm; boîtier d'alimentation non inclus; câble en PVC de 1,5 m inclus FROR 2x0,35 / 0,35 Ø3,5 mm; Indice de protection: IP40; disponible en version IP44 sur demande; gestion Casambi et contrôle avec l'application Casambi via une électronique dédiée; Température de fonctionnement: 0°C — +45°C; Sécurité photobiologique: sécurité photobiologique: groupe de risque 1 selon EN 62471:2006; Classe d'isolement: classe III; Poids: 90 g; Dimensions: Ø46x29 mm; Trou d'encastrement: Ø41 mm; Volume technique de dissipation: Ø90x80 mm; Classe d'efficacité énergétique: F (source lumineuse) conformément à l'UE 2019/2015; testé et approuvé par E.O.L. test (End Of Line test, test de fin de ligne) avec essai de fonctionnement et vérification des paramètres électriques d'absorption

État: Disponible

CARACTÉRISTIQUES ÉLECTRIQUES

Puissance absorbée	3W
Alimentation	24Vdc
Boîtier d'alimentation	boîtier d'alimentation non inclus

CARACTÉRISTIQUES D'ÉCLAIRAGE

Nombre et type de LED	3 power LED
Durée moyenne LED	50000h L95 B10 (AT 25°)
Couleur LED	3000K
IRC Indice de Rendu des Couleurs	80
Binning	1/4 ANSI BIN
Optiques	22°
Flux de la source	309 lm (3000K)
Flux sortant du luminaire	220 lm (3000K, 22°)

CARACTÉRISTIQUES MÉCANIQUES

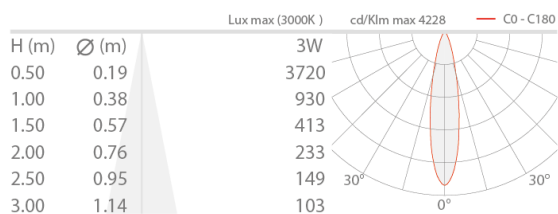
Dimensions	Ø46x29 mm
Poids	90 g
Finitions	blanc RAL 9003
Fixation	avec ressorts de fixation
Matériau corps	corps et collerette en aluminium
Trou d'encastrement	Ø41 mm
Volume technique de dissipation	Ø90x80 mm

CARACTÉRISTIQUES GÉNÉRALES

Indice de protection	IP40
Température de fonctionnement	0°C — +45°C
Classe d'efficacité énergétique	F (source lumineuse) conformément à l'UE 2019/2015
Classe d'isolement	classe III
Praticable à pieds	non
Carrossable	non
Câbles d'alimentation	câble en PVC de 1,5 m inclus FROR 2x0,35 / 0,35 Ø3,5 mm
Sécurité photobiologique	sécurité photobiologique: groupe de risque 1 selon EN 62471:2006
Remarques	disponible en version IP44 sur demande; gestion Casambi et contrôle avec l'application Casambi via une électronique dédiée

DONNÉES PHOTOMÉTRIQUES

M - 22°



Les informations contenues dans ce document peuvent être modifiées à tout moment sans préavis et n'impliquent aucune obligation, même implicite, de L&L Luce&Light srl