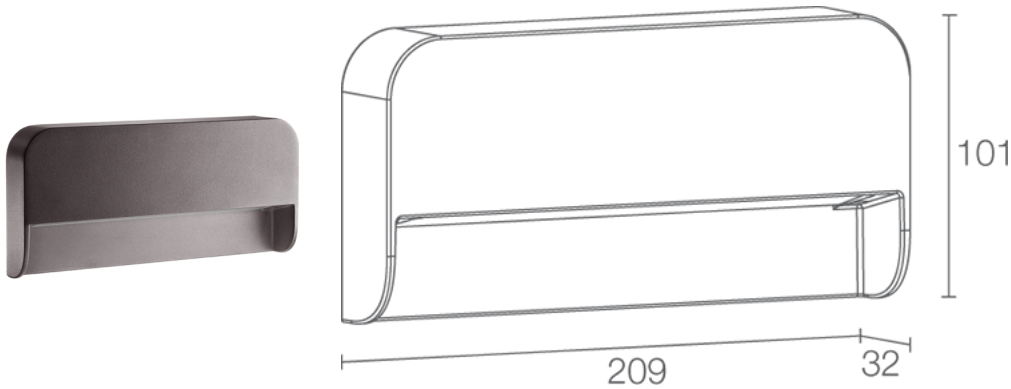
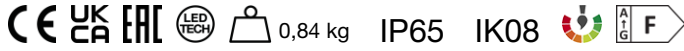


Fabriqué en Italie



Lira 2.0, code: LR20105AH
Balisage et éclairage d'orientation d'extérieur



DESCRIPTION

balisage et éclairage d'orientation d'extérieur; apparent (mur); Puissance absorbée: 12W; Alimentation: 230Vac; Flux de la source: 1512 lm (3000K); Flux sortant du luminaire: 736 lm (3000K, finition blanc); 36 mid power LED, 3 step MacAdam, 50000h L80 B10 (AT 25°); Couleur LED: 3000K; Optiques: asymétrique; Pourcentage de flux émis vers le haut: 5,32% (finition blanc, gris), 0,14% (finition cor-ten, anthracite); IRC Indice de Rendu des Couleurs: 80; Matériau corps: corps en aluminium moulé sous pression; Finitions: anthracite; Finition RAL disponible sur demande; Matériau visière: verre extra-clair microprismatique et sérigraphié; boîtier d'alimentation intégré; câble en néoprène de 1,5 m inclus, H05RN-F 3x1,0 Ø7 mm; Indice de protection: IP65; Indice de résistance: IK08; Température de fonctionnement: -20°C — +45°C; Sécurité photobiologique: sécurité photobiologique: groupe de risque 1 selon EN 62471:2006; Classe d'isolement: classe I; Poids: 840 g; Dimensions: 209x101x32 mm; Classe d'efficacité énergétique: F (source lumineuse) conformément à l'UE 2019/2015; Accessoires: WC0301 Boîtier d'encastrement; testé et approuvé par E.O.L. test (End Of Line test, test de fin de ligne) avec essai de fonctionnement et vérification des paramètres électriques d'absorption

État: Disponible

CARACTÉRISTIQUES ÉLECTRIQUES

Puissance absorbée	12W
Alimentation	230Vac
Boîtier d'alimentation	boîtier d'alimentation intégré

CARACTÉRISTIQUES D'ÉCLAIRAGE

Nombre et type de LED	36 mid power LED
Durée moyenne LED	50000h L80 B10 (AT 25°)
Couleur LED	3000K
IRC Indice de Rendu des Couleurs	80
Binning	3 step MacAdam
Optiques	asymétrique
Flux de la source	1512 lm (3000K)
Flux sortant du luminaire	736 lm (3000K, finition blanc)

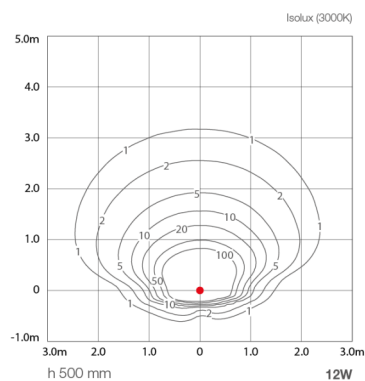
CARACTÉRISTIQUES MÉCANIQUES

Dimensions	209x101x32 mm
Poids	840 g
Finitions	anthracite
Fixation	avec platine de fixation arrière ou avec boîtier d'encastrement
Matériau corps	corps en aluminium moulé sous pression
Matériau visière	verre extra-clair microprismatique et sérigraphié

CARACTÉRISTIQUES GÉNÉRALES

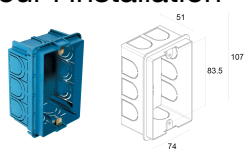
Indice de protection	IP65
Température de fonctionnement	-20°C — +45°C
Indice de résistance	IK08
Classe d'efficacité énergétique	F (source lumineuse) conformément à l'UE 2019/2015
Classe d'isolement	classe I
Praticable à pieds	non
Carrossable	non
Câbles d'alimentation	câble en néoprène de 1,5 m inclus, H05RN-F 3x1,0 Ø7 mm
Sécurité photobiologique	sécurité photobiologique: groupe de risque 1 selon EN 62471:2006

DONNÉES PHOTOMÉTRIQUES

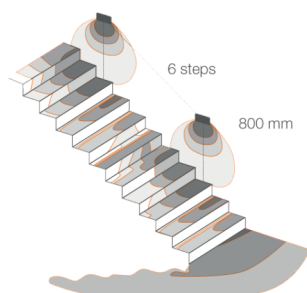


ACCESSOIRES

Pour l'installation



WC0301 Boîtier d'encastrement



Les informations contenues dans ce document peuvent être modifiées à tout moment sans préavis et n'impliquent aucune obligation, même implicite, de L&L Luce&Light srl