
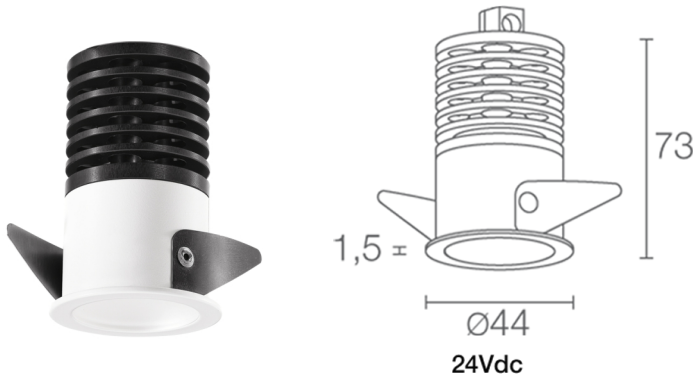
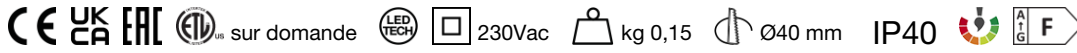


Fabriqué en Italie

 **Turis Mini 1.1, code: MT11115DC**
Spots encastrés d'intérieur

06/04/2026 Rev. 11/2024



DESCRIPTION

downlight à encastrer pour intérieur; à encastrer (plafond); Puissance absorbée: 5,5W; Alimentation: 230Vac; Flux de la source: 460 lm (3000K); Flux sortant du luminaire: 310 lm (3000K); 1 power LED multichip, 3 step MacAdam, 50000h L80 B10 (AT 25°); Couleur LED: 3000K; Optiques: diffuse; IRC Indice de Rendu des Couleurs: >90; Matériau corps: corps en aluminium anodisé noir, collerette en acier; Finitions: chromé; Finition RAL disponible sur demande; Matériau visière: diffuseur en plexiglas transparent monosatiné; Épaisseur de la surface d'encastrement: min 5 mm, max 25 mm; boîtier d'alimentation inclus; câble de 0,30 m inclus; Gestion: ON/OFF; Indice de protection: IP40; version RGB disponible sur demande; gestion Casambi et contrôle avec l'application Casambi via une électronique dédiée; Température de fonctionnement: 0°C — +45°C; Sécurité photobiologique: sécurité photobiologique: groupe de risque 1 selon EN 62471:2006; Classe d'isolement: classe II; Poids: 150 g; Dimensions: Ø44x73 mm; Trou d'encastrement: Ø40 mm; Classe d'efficacité énergétique: F (source lumineuse) conformément à l'UE 2019/2015; Accessoires: WC3108 Boîtier d'encastrement pour maçonnerie; testé et approuvé par E.O.L. test (End Of Line test, test de fin de ligne) avec essai de fonctionnement et vérification des paramètres électriques d'absorption

État: Disponible

CARACTÉRISTIQUES ÉLECTRIQUES

Puissance absorbée	5,5W
Alimentation	230Vac
Boîtier d'alimentation	boîtier d'alimentation inclus
Gestion	ON/OFF

CARACTÉRISTIQUES D'ÉCLAIRAGE

Nombre et type de LED	1 power LED multichip
Durée moyenne LED	50000h L80 B10 (AT 25°)
Couleur LED	3000K
IRC Indice de Rendu des Couleurs	>90
Binning	3 step MacAdam
Optiques	diffuse
Flux de la source	460 lm (3000K)
Flux sortant du luminaire	310 lm (3000K)

CARACTÉRISTIQUES MÉCANIQUES

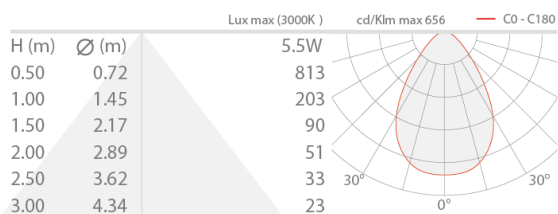
Dimensions	Ø44x73 mm
Poids	150 g
Finitions	chromé
Fixation	avec ressorts de fixation
Matériau corps	corps en aluminium anodisé noir, collerette en acier
Matériau visière	diffuseur en plexiglas transparent monosatiné
Trou d'encastrement	Ø40 mm

CARACTÉRISTIQUES GÉNÉRALES

Indice de protection	IP40
Température de fonctionnement	0°C — +45°C
Classe d'efficacité énergétique	F (source lumineuse) conformément à l'UE 2019/2015
Classe d'isolement	classe II
Praticable à pieds	non
Carrossable	non
Câbles d'alimentation	câble de 0,30 m inclus
Sécurité photobiologique	sécurité photobiologique: groupe de risque 1 selon EN 62471:2006
Remarques	version RGB disponible sur demande; gestion Casambi et contrôle avec l'application Casambi via une électronique dédiée

DONNÉES PHOTOMÉTRIQUES

D – Diffuse



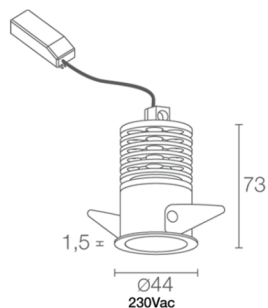
ACCESSOIRES

Pour l'installation



WC3108

Boîtier d'encastrement pour maçonnerie



Les informations contenues dans ce document peuvent être modifiées à tout moment sans préavis et n'impliquent aucune obligation, même implicite, de L&L Luce&Light srl