
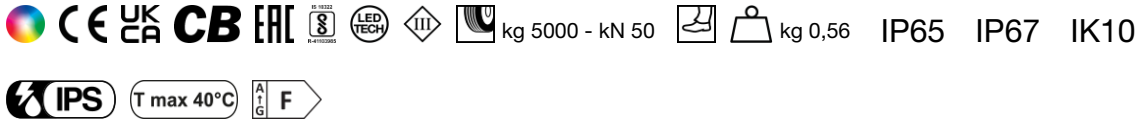
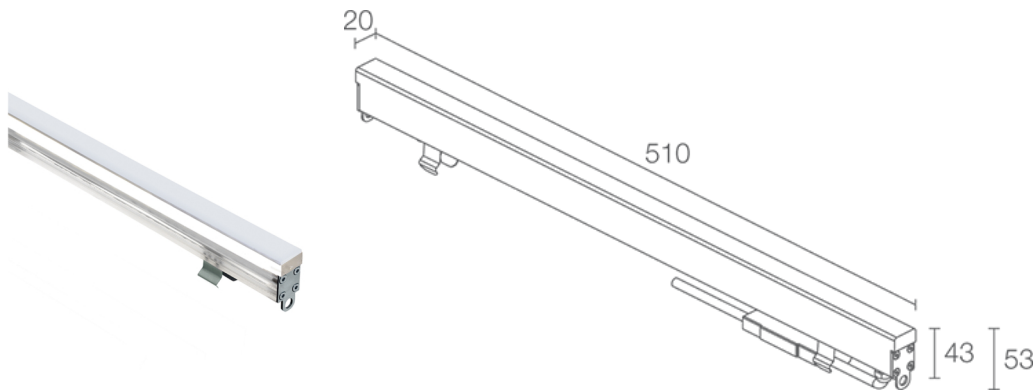


Fabriqué en Italie


Rio 1.1, code: RE11007DB
 Profilés linéaires d'extérieur


16/06/2026 Rev. 25/2024


DESCRIPTION

profilé linéaire d'extérieur; carrossable jusqu'à 5000 kg; praticable à pieds; à encastrer (plafond, mur, sol); Puissance absorbée: 11W; Alimentation: 24Vdc; Flux de la source: RGBW: 577 lm, R: 76 lm G: 178 lm B: 35 lm W: 288 lm (3000K); Flux sortant du luminaire: RGBW: 180 lm, R: 28 lm G: 64 lm B: 12 lm W: 104 lm (3000K); 144 SMD LED full color + LED blanc, 50000h L95 B10 (AT 25°); Couleur LED: RGBW; Optiques: diffuse; Matériau corps: corps et diffuseur en PMMA opalin co-extrudé pour garantir une robustesse élevée combinée à la qualité esthétique du produit. Embouts en acier inox AISI 316L et vis en acier inox A4; Joints: joints en silicone recuit avec traitement anti-vieillessement à haute tenue mécanique; boîtier d'alimentation non inclus; câble en FEP+RUB (équivalent au H05RN-F) de 1,50 m inclus, 6x0,50 / 0,50 Ø6,3 mm; Indice de protection: IP65, IP67; Indice de résistance: IK10; carrossabilité jusqu'à 5 000 kg grâce au boîtier d'encastrement en aluminium, carrossabilité jusqu'à 500 kg grâce au boîtier d'encastrement en acier inoxydable. Longueurs sur mesure disponibles sur demande; gestion Casambi et contrôle avec l'application Casambi via une électronique dédiée; Systèmes de protection: IPS (Intelligent Protection System) protège les appareils d'éclairage contre les infiltrations d'eau qui peuvent se vérifier en cas d'erreurs de jonction entre les câbles dans des applications à l'extérieur et en immersion. Cette innovation brevetée par L&L garantit également une protection électrique contre l'inversion de polarité, branchement sous tension, ESD et des surtensions, qui peuvent se vérifier en cas de mauvais fonctionnement de l'installation électrique; Température de fonctionnement: -20°C — +45°C; Température maximale appareil: 40°C (AT 25°C); Sécurité photobiologique: sécurité photobiologique: groupe de risque 1 selon EN 62471:2006; Classe d'isolement: classe III; Poids: 560 g; Dimensions: 510x20x43 mm; Classe d'efficacité énergétique: F (source lumineuse) conformément à l'UE 2019/2015; Accessoires: WC8111 Boîtier d'encastrement en aluminium - 514 mm, WC8151 Boîtier d'encastrement en acier inox - 513 mm, WC8311 Boîtier d'encastrement en aluminium pour placoplâtre - 514 mm, WN6005 Kit d'alignement pour boîtiers d'encastrement, WN6006 Paire d'extracteurs pour boîtiers d'encastrement, WN8003 Paire d'étriers, WN8011 Kit d'alignement pour boîtiers d'encastrement en acier inox, WN8101 Kit antichute; testé et approuvé par E.O.L. test (End Of Line test, test de fin de ligne) avec essai de fonctionnement et vérification des paramètres électriques d'absorption

État: Disponible

CARACTÉRISTIQUES ÉLECTRIQUES

Puissance absorbée	11W
Alimentation	24Vdc
Boîtier d'alimentation	boîtier d'alimentation non inclus

CARACTÉRISTIQUES D'ÉCLAIRAGE

Nombre et type de LED	144 SMD LED full color + LED blanc
Durée moyenne LED	50000h L95 B10 (AT 25°)
Couleur LED	RGBW
Optiques	diffuse
Flux de la source	RGBW: 577 lm, R: 76 lm G: 178 lm B: 35 lm W: 288 lm (3000K)
Flux sortant du luminaire	RGBW: 180 lm, R: 28 lm G: 64 lm B: 12 lm W: 104 lm (3000K)

CARACTÉRISTIQUES MÉCANIQUES

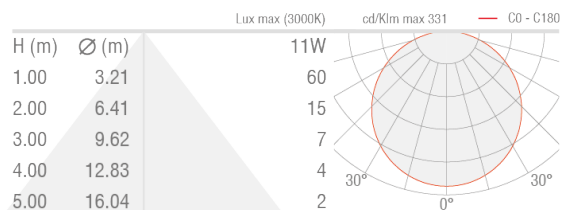
Dimensions	510x20x43 mm
Poids	560 g
Fixation	avec boîtier d'encastrement
Matériau corps	corps en PMMA, diffuseur en PMMA opalin, embouts en acier inox AISI 316L

CARACTÉRISTIQUES GÉNÉRALES

Indice de protection	IP65, IP67
Température de fonctionnement	-20°C — +45°C
Indice de résistance	IK10
Classe d'efficacité énergétique	F (source lumineuse) conformément à l'UE 2019/2015
Température maximale appareil	40°C (AT 25°C)
Classe d'isolement	classe III
Praticable à pieds	oui
Carrossable	jusqu'à 5000 kg
Câbles d'alimentation	câble en FEP+RUB (équivalent au H05RN-F) de 1,50 m inclus, 6x0,50 / 0,50 Ø6,3 mm
Systèmes de protection	IPS (Intelligent Protection System)
Sécurité photobiologique	sécurité photobiologique: groupe de risque 1 selon EN 62471:2006
Remarques	carrossabilité jusqu'à 5 000 kg grâce au boîtier d'encastrement en aluminium, carrossabilité jusqu'à 500 kg grâce au boîtier d'encastrement en acier inoxydable. Longueurs sur mesure disponibles sur demande; gestion Casambi et contrôle avec l'application Casambi via une électronique dédiée

DONNÉES PHOTOMÉTRIQUES

D – Diffuso



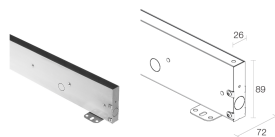
ACCESSOIRES

Pour l'installation



WC8111

Boîtier d'encastrement en aluminium - 514 mm
carrossabilité: kg 5000 / kN 50



WC8151

Boîtier d'encastrement en acier inox - 513 mm
carrossabilité: kg 500 / kN 5



WC8311

Boîtier d'encastrement en aluminium pour placoplâtre - 514 mm

Autre



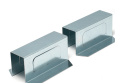
WN6005

Kit d'alignement pour boîtiers d'encastrement



WN6006

Paire d'extracteurs pour boîtiers d'encastrement



WN8003

Paire d'étriers



WN8011

Kit d'alignement pour boîtiers d'encastrement en acier inox



WN8101

Kit antichute

Les informations contenues dans ce document peuvent être modifiées à tout moment sans préavis et n'impliquent aucune obligation, même implicite, de L&L Luce&Light srl