
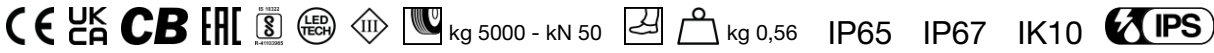
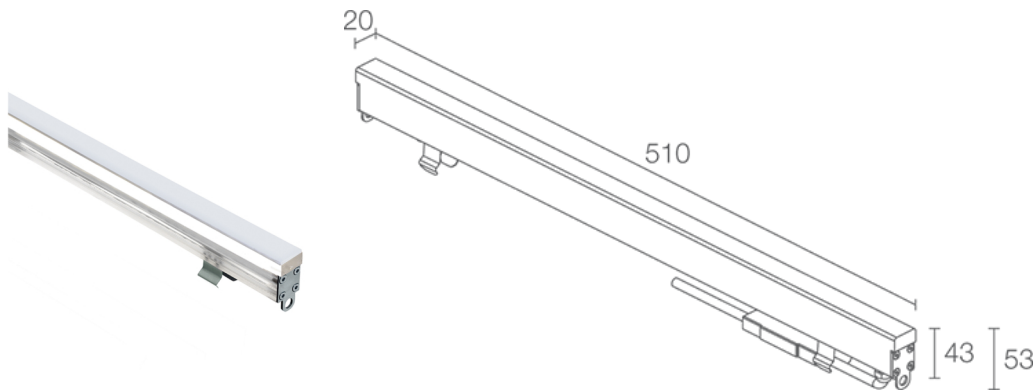


Fabriqué en Italie


Rio 1.1, code: RE11005DB
 Profilés linéaires d'extérieur




08/07/2026 Rev. 25/2024


DESCRIPTION

profilé linéaire d'extérieur; carrossable jusqu'à 5000 kg; praticable à pieds; à encastrer (plafond, mur, sol); Puissance absorbée: 6W; Alimentation: 24Vdc; Flux de la source: 672 lm (2800K); Flux sortant du luminaire: 140 lm (2800K); 48 SMD low-power LED, 3 step MacAdam, 50000h L95 B10 (AT 25°); Couleur LED: 2800K; Optiques: diffuse: système optique composé de sources lumineuses alignées sur un circuit électronique rigide; IRC Indice de Rendu des Couleurs: 80; Matériau corps: corps et diffuseur en PMMA opalin co-extrudé pour garantir une robustesse élevée combinée à la qualité esthétique du produit. Embouts en acier inox AISI 316L et vis en acier inox A4; Joints: joints en silicone recuit avec traitement anti-vieillesse à haute tenue mécanique; boîtier d'alimentation non inclus; câble en néoprène de 1,5 m inclus, H05RN-F 2x0,35/0,75 Ø6,3 mm; Indice de protection: IP65, IP67; Indice de résistance: IK10; carrossabilité jusqu'à 5 000 kg grâce au boîtier d'encastrement en aluminium, carrossabilité jusqu'à 500 kg grâce au boîtier d'encastrement en acier inoxydable. Longueurs sur mesure disponibles sur demande; gestion Casambi et contrôle avec l'application Casambi via une électronique dédiée; Systèmes de protection: IPS (Intelligent Protection System) protège les appareils d'éclairage contre les infiltrations d'eau qui peuvent se vérifier en cas d'erreurs de jonction entre les câbles dans des applications à l'extérieur et en immersion. Cette innovation brevetée par L&L garantit également une protection électrique contre l'inversion de polarité, branchement sous tension, ESD et des surtensions, qui peuvent se vérifier en cas de mauvais fonctionnement de l'installation électrique; Température de fonctionnement: -20°C — +45°C; Température maximale appareil: 40°C (AT 25°C); Sécurité photobiologique: sécurité photobiologique: groupe de risque 1 selon EN 62471:2006; Classe d'isolement: classe III; Poids: 560 g; Dimensions: 510x20x43 mm; Classe d'efficacité énergétique: F (source lumineuse) conformément à l'UE 2019/2015; Accessoires: WC8111 Boîtier d'encastrement en aluminium - 514 mm, WC8151 Boîtier d'encastrement en acier inox - 513 mm, WC8311 Boîtier d'encastrement en aluminium pour placoplâtre - 514 mm, WN6005 Kit d'alignement pour boîtiers d'encastrement, WN6006 Paire d'extracteurs pour boîtiers d'encastrement, WN8003 Paire d'étriers, WN8011 Kit d'alignement pour boîtiers d'encastrement en acier inox, WN8101 Kit antichute; testé et approuvé par E.O.L. test (End Of Line test, test de fin de ligne) avec essai de fonctionnement et vérification des paramètres électriques d'absorption

État: Disponible

CARACTÉRISTIQUES ÉLECTRIQUES

| | |
|------------------------|-----------------------------------|
| Puissance absorbée | 6W |
| Alimentation | 24Vdc |
| Boîtier d'alimentation | boîtier d'alimentation non inclus |

CARACTÉRISTIQUES D'ÉCLAIRAGE

| | |
|----------------------------------|-------------------------|
| Nombre et type de LED | 48 SMD low-power LED |
| Durée moyenne LED | 50000h L95 B10 (AT 25°) |
| Couleur LED | 2800K |
| IRC Indice de Rendu des Couleurs | 80 |
| Binning | 3 step MacAdam |
| Optiques | diffuse |
| Flux de la source | 672 lm (2800K) |
| Flux sortant du luminaire | 140 lm (2800K) |

CARACTÉRISTIQUES MÉCANIQUES

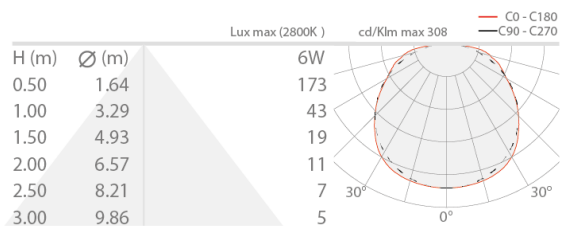
| | |
|----------------|--|
| Dimensions | 510x20x43 mm |
| Poids | 560 g |
| Fixation | avec boîtier d'encastrement |
| Matériau corps | corps en PMMA, diffuseur en PMMA opalin, embouts en acier inox AISI 316L |

CARACTÉRISTIQUES GÉNÉRALES

| | |
|---------------------------------|---|
| Indice de protection | IP65, IP67 |
| Température de fonctionnement | -20°C — +45°C |
| Indice de résistance | IK10 |
| Classe d'efficacité énergétique | F (source lumineuse) conformément à l'UE 2019/2015 |
| Température maximale appareil | 40°C (AT 25°C) |
| Classe d'isolement | classe III |
| Praticable à pieds | oui |
| Carrossable | jusqu'à 5000 kg |
| Câbles d'alimentation | câble en néoprène de 1,5 m inclus, H05RN-F 2x0,35/0,75 Ø6,3 mm |
| Systèmes de protection | IPS (Intelligent Protection System) |
| Sécurité photobiologique | sécurité photobiologique: groupe de risque 1 selon EN 62471:2006 |
| Remarques | carrossabilité jusqu'à 5 000 kg grâce au boîtier d'encastrement en aluminium, carrossabilité jusqu'à 500 kg grâce au boîtier d'encastrement en acier inoxydable. Longueurs sur mesure disponibles sur demande; gestion Casambi et contrôle avec l'application Casambi via une électronique dédiée |

DONNÉES PHOTOMÉTRIQUES

D – Diffuse



ACCESSOIRES

Pour l'installation



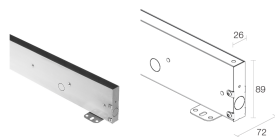
WC8111

Boîtier d'encastrement en aluminium - 514 mm
carrossabilité: kg 5000 / kN 50



WC8311

Boîtier d'encastrement en aluminium pour placoplâtre - 514 mm



WC8151

Boîtier d'encastrement en acier inox - 513 mm
carrossabilité: kg 500 / kN 5

Autre



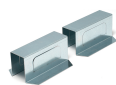
WN6005

Kit d'alignement pour boîtiers d'encastrement



WN6006

Paire d'extracteurs pour boîtiers d'encastrement



WN8003

Paire d'étriers



WN8011

Kit d'alignement pour boîtiers d'encastrement en acier inox

**WN8101**

Kit antichute

Les informations contenues dans ce document peuvent être modifiées à tout moment sans préavis et n'impliquent aucune obligation, même implicite, de L&L Luce&Light srl