
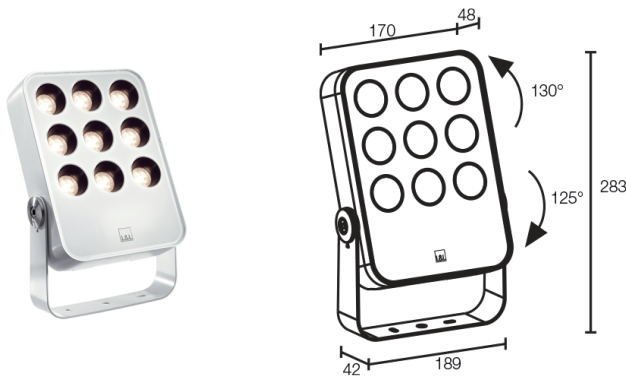


Fabriqué en Italie


**Siri 3.0, code: SR3010FMT**  
 Projecteurs d'extérieur

30/06/2026 Rev. 15/2024




**DESCRIPTION**

projecteur d'extérieur; apparent (plafond, mur, sol, piquet); Puissance absorbée: 23W; Alimentation: 230Vac; Flux de la source: 2214 lm (3000K); Flux sortant du luminaire: 1491 lm (3000K, 30°); 9 power LED, 1/4 ANSI BIN, 50000h L95 B10 (AT 25°); Couleur LED: 2700K; Optiques: 30°: système optique composé d'une série de sources lumineuses. La lentille TIR placée en retrait garantir une haute qualité du faisceau lumineux et un grand confort visuel; IRC Indice de Rendu des Couleurs: 80; Matériau corps: corps en alliage d'aluminium moulé sous pression EN AB 47100 à faible teneur en cuivre pour une excellente résistance à la corrosion; Finitions: finition cor-ten obtenue par un premier traitement de préparation à la peinture de préparation à la peinture avec revêtement de conversion à nanoparticules céramiques, suivi d'un second passage de peinture époxy puis en polyester pour fournir une résistance à la corrosion supérieure à 1 000 h de brouillard salin. Peintures conformes aux spécifications Qualicoat (standard secteur automobile); Finition RAL disponible sur demande; Matériau visière: verre extra-clair transparent avec sérigraphie vitrifiée de 4 mm d'épaisseur à haute transmittance pour garantir l'uniformité de la couleur de la lumière et trempé pour une excellente résistance aux rayures et aux chocs; boîtier d'alimentation intégré; câble en néoprène de 1,5 m inclus, H05RN-F 3x1,0 Ø7 mm; Gestion: ON/OFF; Indice de protection: IP66; Indice de résistance: IK06; Systèmes de protection: IPS (Intelligent Protection System) protège les appareils d'éclairage contre les infiltrations d'eau qui peuvent se vérifier en cas d'erreurs de jonction entre les câbles dans des applications à l'extérieur et en immersion. Cette innovation brevetée par L&L garantit également une protection électrique contre l'inversion de polarité, branchement sous tension, ESD et des surtensions, qui peuvent se vérifier en cas de mauvais fonctionnement de l'installation électrique; PID (Protective Impedance Device) protège les appareils d'éclairage contre les phénomènes de nature électrique externes à l'installation, tels que des accumulations de charges électrostatiques ou phénomènes d'impulsion, provenant de la ligne électrique. En général, des événements à faible densité énergétique; Il s'agit d'une thermistance montée sur la carte LED qui protège l'appareil d'éclairage en cas de surchauffe. Au cas où le produit serait utilisé à une température de fonctionnement supérieure à celle maximale prévue pour son bon fonctionnement, la protection intervient en réduisant graduellement la puissance. Le NTC permet le refroidissement des composants électroniques intégrés en évitant l'extinction instantanée de l'appareil d'éclairage. Une fois la température de fonctionnement à nouveau normale, le NTC rétablit automatiquement les conditions de fonctionnement d'origine de l'appareil d'éclairage; Température de fonctionnement: -20°C — +45°C; Essai au fil incandescent: 960°C; Sécurité photobiologique: sécurité photobiologique: groupe de risque 1 selon EN 62471:2006; Classe d'isolement: classe I; Poids: 2240 g; Dimensions: 283x189x48 mm; Classe d'efficacité énergétique: F (source lumineuse) conformément à l'UE 2019/2015; Accessoires: WB5030H Bouclier anti-éblouissement - anthracite, WH5030 Grille Nid d'abeille, WP0300 Piquet pour installation au sol; testé et approuvé par E.O.L. test (End Of Line test, test de fin de ligne) avec essai de fonctionnement et vérification des paramètres électriques d'absorption

État: Disponible

### CARACTÉRISTIQUES ÉLECTRIQUES

Puissance absorbée	23W
Alimentation	230Vac
Boîtier d'alimentation	boîtier d'alimentation intégré
Gestion	ON/OFF

### CARACTÉRISTIQUES D'ÉCLAIRAGE

Nombre et type de LED	9 power LED
Durée moyenne LED	50000h L95 B10 (AT 25°)
Couleur LED	2700K
IRC Indice de Rendu des Couleurs	80
Binning	1/4 ANSI BIN
Optiques	30°
Flux de la source	2214 lm (3000K)
Flux sortant du luminaire	1491 lm (3000K, 30°)

### CARACTÉRISTIQUES MÉCANIQUES

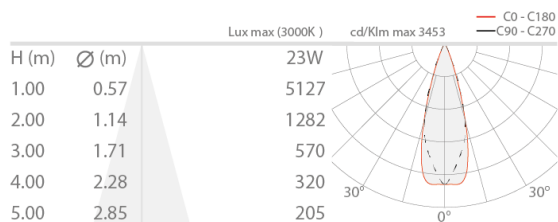
Dimensions	283x189x48 mm
Poids	2240 g
Finitions	cor-ten
Fixation	avec étrier, vis et chevilles
Matériau corps	corps en aluminium moulé sous pression
Matériau visière	verre extra-clair trempé transparent et sérigraphié

### CARACTÉRISTIQUES GÉNÉRALES

Indice de protection	IP66
Température de fonctionnement	-20°C — +45°C
Indice de résistance	IK06
Classe d'efficacité énergétique	F (source lumineuse) conformément à l'UE 2019/2015
Essai au fil incandescent	960°C
Classe d'isolement	classe I
Praticable à pieds	non
Carrossable	non
Câbles d'alimentation	câble en néoprène de 1,5 m inclus, H05RN-F 3x1,0 Ø7 mm
Systèmes de protection	IPS (Intelligent Protection System); PID (Protective Impedance Device); NTC (thermistance assemblée sur la carte LED)
Sécurité photobiologique	sécurité photobiologique: groupe de risque 1 selon EN 62471:2006

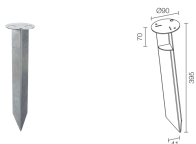
## DONNÉES PHOTOMÉTRIQUES

M - 30°



## ACCESSOIRES

## Pour l'installation



## WP0300

Piquet pour installation au sol

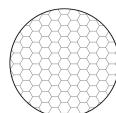
## Anti-éblouissement



## WB5030H

Bouclier anti-éblouissement - anthracite

Sur demande, la visière anti-éblouissement est disponible avec la même finition de l'appareil d'éclairage



## WH5030

Grille Nid d'abeille

intégrée dans le corps d'éclairage

La grille nid d'abeille peut être ajoutée sur toutes les optiques, à l'exception de l'optique 6°

À commander en même temps que l'appareil

Les informations contenues dans ce document peuvent être modifiées à tout moment sans préavis et n'impliquent aucune obligation, même implicite, de L&amp;L Luce&amp;Light srl