
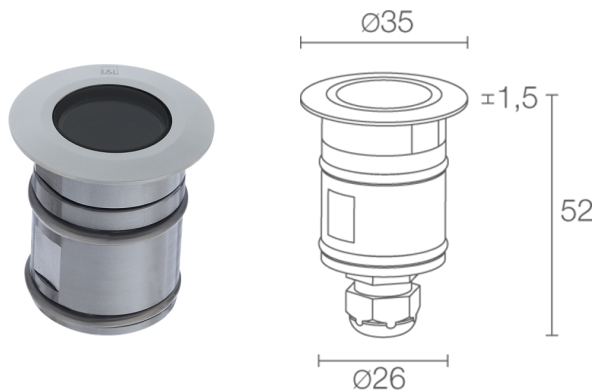


Fabriqué en Italie


Bright 1.8, code: CB18006DSI
 Spots encastrés d'extérieur


28/06/2026 Rev. 18/2024



DESCRIPTION

spot encastrés d'extérieur (ne convient pas pour l'immersion dans des piscines et fontaines); praticable à pieds jusqu'à 500 kg; à encastrer (plafond, mur, sol); Puissance absorbée: 1,2W; Alimentation: 12Vdc; Flux de la source: 15 lm, R : 4 lm G : 8 lm B : 3 lm; Flux sortant du luminaire: 11 lm, R : 3 lm G : 6 lm B : 2 lm (optique diffuse transparente); 1 mid power LED full color, 50000h L90 B10 (AT 25°); Couleur LED: RGB; Optiques: diffuse sablée; Matériau corps: corps et collerette en acier inox AISI 316L; Finition RAL disponible sur demande; Matériau visière: diffuseur en verre extra-clair trempé et dépoli à l'acide; Épaisseur de la surface d'encastrement: min 5 mm, max 30 mm; boîtier d'alimentation non inclus; câble en néoprène de 1,5 m inclus, 05RN-F 4x0,50/0,50 Ø6,3 mm; Indice de protection: IP68; Indice de résistance: IK10; gestion Casambi et contrôle avec l'application Casambi via une électronique dédiée; Systèmes de protection: IPS (Intelligent Protection System) protège les appareils d'éclairage contre les infiltrations d'eau qui peuvent se vérifier en cas d'erreurs de jonction entre les câbles dans des applications à l'extérieur et en immersion. Cette innovation brevetée par L&L garantit également une protection électrique contre l'inversion de polarité, branchement sous tension, ESD et des surtensions, qui peuvent se vérifier en cas de mauvais fonctionnement de l'installation électrique; Température de fonctionnement: -20°C — +45°C; Température maximale appareil: 50°C (AT 25°C); Essai au fil incandescent: 960°C; Sécurité photobiologique: conforme à la CEI/TR 62778:2014; Classe d'isolement: classe III; Poids: 200 g; Dimensions: Ø35x52 mm; Trou d'encastrement: Ø30 mm; Volume technique de dissipation: Ø80x100 mm; Classe d'efficacité énergétique: F (source lumineuse) conformément à l'UE 2019/2015; Accessoires: WC0202 Boîtier d'encastrement, WG0301 Ressort de fixation pour installation sur placoplâtre Ø30mm; testé et approuvé par E.O.L. test (End Of Line test, test de fin de ligne) avec essai de fonctionnement et vérification des paramètres électriques d'absorption

État: Bientôt déréféré

CARACTÉRISTIQUES ÉLECTRIQUES

Puissance absorbée	1,2W
Alimentation	12Vdc
Boîtier d'alimentation	boîtier d'alimentation non inclus

CARACTÉRISTIQUES D'ÉCLAIRAGE

Nombre et type de LED	1 mid power LED full color
Durée moyenne LED	50000h L90 B10 (AT 25°)
Couleur LED	RGB
Optiques	diffuse sablée
Flux de la source	15 lm, R : 4 lm G : 8 lm B : 3 lm
Flux sortant du luminaire	11 lm, R : 3 lm G : 6 lm B : 2 lm (optique diffuse transparente)

CARACTÉRISTIQUES MÉCANIQUES

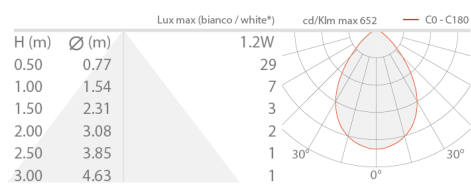
Dimensions	Ø35x52 mm
Poids	200 g
Fixation	avec ressorts de fixation ou avec boîtier d'encastrement
Matériau corps	corps et collerette en acier inox AISI 316L
Matériau visière	verre extra-clair trempé et dépoli à l'acide
Trou d'encastrement	Ø30 mm
Volume technique de dissipation	Ø80x100 mm

CARACTÉRISTIQUES GÉNÉRALES

Indice de protection	IP68
Température de fonctionnement	-20°C — +45°C
Indice de résistance	IK10
Classe d'efficacité énergétique	F (source lumineuse) conformément à l'UE 2019/2015
Essai au fil incandescent	960°C
Température maximale appareil	50°C (AT 25°C)
Classe d'isolement	classe III
Carrossable	non
Praticable à pieds	jusqu'à 500 kg
Câbles d'alimentation	câble en néoprène de 1,5 m inclus, 05RN-F 4x0,50/0,50 Ø6,3 mm
Systèmes de protection	IPS (Intelligent Protection System)
Sécurité photobiologique	conforme à la CEI/TR 62778:2014
Remarques	gestion Casambi et contrôle avec l'application Casambi via une électronique dédiée

DONNÉES PHOTOMÉTRIQUES

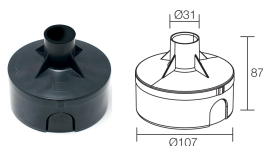
D – Diffuse



* Bianco ottenuto con miscelazione dei colori
White created by mixing the colours

ACCESSOIRES

Pour l'installation



WC0202

Boîtier d'encastrement



WG0301

Ressort de fixation pour installation sur placoplâtre Ø30mm

Les informations contenues dans ce document peuvent être modifiées à tout moment sans préavis et n'impliquent aucune obligation, même implicite, de L&L Luce&Light srl