
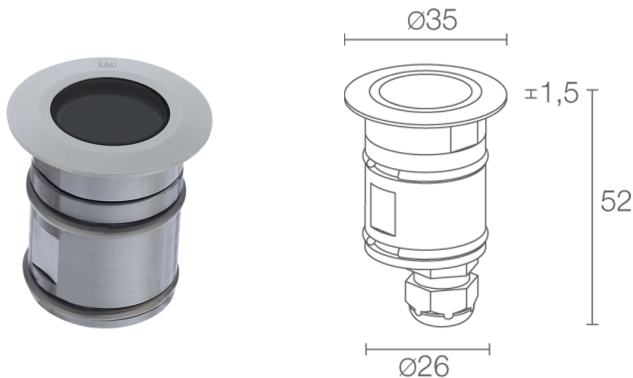


Fabriqué en Italie


Bright 1.6, code: CB16009DI
 Spots encastrés d'extérieur

DESCRIPTION

spot encastrés d'extérieur (ne convient pas pour l'immersion dans des piscines et fontaines); praticable à pieds jusqu'à 500 kg; à encastrer (plafond, mur, sol); Puissance absorbée: 2W; Alimentation: 24Vdc; Flux de la source: 195 lm (3000K); Flux sortant du luminaire: 127 lm (3000K, 21°); 1 power LED, 2 step MacAdam, 60000h L90 B10 (AT 25°); Couleur LED: 4000K; Optiques: diffuse; IRC Indice de Rendu des Couleurs: 80; Matériau corps: corps et collerette en acier inox AISI 316L; Finitions: corps moulé sous pression peint et obtenu par un premier traitement de préparation à la peinture avec revêtement de conversion à nanoparticules céramiques, suivi d'un second passage de peinture époxy puis en polyester pour fournir une résistance à la corrosion supérieure à 1 500 h de brouillard salin. Peintures conformes aux spécifications Qualicoat (standard secteur automobile); Finition RAL disponible sur demande; Matériau visière: verre trempé dépoli à l'acide; Épaisseur de la surface d'encastrement: min 5 mm, max 30 mm; boîtier d'alimentation non inclus; câble en néoprène de 1,5 m inclus, H05RN-F 2x0,35/0,75 Ø6,3 mm; Indice de protection: IP65, IP68; Indice de résistance: IK10; gestion Casambi et contrôle avec l'application Casambi via une électronique dédiée; Systèmes de protection: IPS (Intelligent Protection System) protège les appareils d'éclairage contre les infiltrations d'eau qui peuvent se vérifier en cas d'erreurs de jonction entre les câbles dans des applications à l'extérieur et en immersion. Cette innovation brevetée par L&L garantit également une protection électrique contre l'inversion de polarité, branchement sous tension, ESD et des surtensions, qui peuvent se vérifier en cas de mauvais fonctionnement de l'installation électrique; Température de fonctionnement: -20°C — +45°C; Température maximale appareil: 50°C (AT 25°C); Essai au fil incandescent: 960°C; Sécurité photobiologique: conforme à la CEI/TR 62778:2014; Classe d'isolement: classe III; Poids: 200 g; Dimensions: Ø35x52 mm; Trou d'encastrement: Ø30 mm; Volume technique de dissipation: Ø80x100 mm; Classe d'efficacité énergétique: F (source lumineuse) conformément à l'UE 2019/2015; Accessoires: WC0202 Boîtier d'encastrement, WG0301 Ressort de fixation Ø30mm; testé et approuvé par E.O.L. test (End Of Line test, test de fin de ligne) avec essai de fonctionnement et vérification des paramètres électriques d'absorption

État: Disponible

CARACTÉRISTIQUES ÉLECTRIQUES

Puissance absorbée	2W
Alimentation	24Vdc
Boîtier d'alimentation	boîtier d'alimentation non inclus

CARACTÉRISTIQUES D'ÉCLAIRAGE

Nombre et type de LED	1 power LED
Durée moyenne LED	60000h L90 B10 (AT 25°)
Couleur LED	4000K
IRC Indice de Rendu des Couleurs	80
Binning	2 step MacAdam
Optiques	diffuse
Flux de la source	195 lm (3000K)
Flux sortant du luminaire	127 lm (3000K, 21°)

CARACTÉRISTIQUES MÉCANIQUES

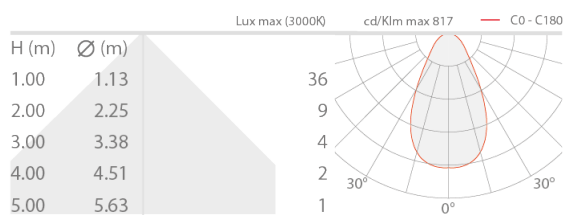
Dimensions	Ø35x52 mm
Poids	200 g
Finitions	acier inox
Fixation	avec ressorts de fixation ou avec boîtier d'encastrement
Matériau corps	corps et collerette en acier inox AISI 316L
Matériau visière	verre trempé dépoli à l'acide
Trou d'encastrement	Ø30 mm
Volume technique de dissipation	Ø80x100 mm

CARACTÉRISTIQUES GÉNÉRALES

Indice de protection	IP65, IP68
Température de fonctionnement	-20°C — +45°C
Indice de résistance	IK10
Classe d'efficacité énergétique	F (source lumineuse) conformément à l'UE 2019/2015
Essai au fil incandescent	960°C
Température maximale appareil	50°C (AT 25°C)
Classe d'isolement	classe III
Carrossable	non
Praticable à pieds	jusqu'à 500 kg
Câbles d'alimentation	câble en néoprène de 1,5 m inclus, H05RN-F 2x0,35/0,75 Ø6,3 mm
Systèmes de protection	IPS (Intelligent Protection System)
Sécurité photobiologique	conforme à la CEI/TR 62778:2014
Remarques	gestion Casambi et contrôle avec l'application Casambi via une électronique dédiée

DONNÉES PHOTOMÉTRIQUES

D – Diffuse / Diffuso



ACCESSOIRES

Pour l'installation



WC0202
Boîtier d'encastrement



WG0301
Ressort de fixation Ø30mm

Les informations contenues dans ce document peuvent être modifiées à tout moment sans préavis et n'impliquent aucune obligation, même implicite, de L&L Luce&Light srl