


Made in Italy

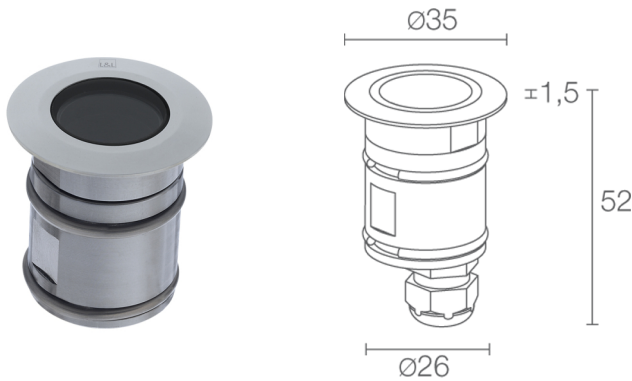

**Bright 1.6, code: CB16005SI**  
 Spots encastrés d'extérieur

20/09/2024 Rev. 34


 kg 0,20
 







## DESCRIPTION

spot encastrés d'extérieur ( ne convient pas pour l'immersion dans des piscines et fontaines ); praticable à pieds; à encastrer ( plafond, mur, sol ); Puissance absorbée: 2W; Alimentation: 24Vdc; Flux de la source: 195 lm (3000K); Flux sortant du luminaire: 127 lm (3000K, 21°); 1 power LED, 2 step MacAdam, 60000h L90 B10 (AT 25°); Couleur LED: 3000K; Optiques: 10°; IRC Indice de Rendu des Couleurs: 80; Matériau corps: corps et collerette en acier inox AISI 316L; Finition RAL disponible sur demande; Matériau visière: verre extra-clair trempé transparent; Épaisseur de la surface d'encastrement: min 5 mm, max 30 mm; boîtier d'alimentation non inclus; câble en néoprène de 1,5 m inclus, H05RN-F 2x0,35/0,75 Ø6,3 mm; Indice de protection: IP65, IP68; Indice de résistance: IK10; gestion Casambi et contrôle avec l'application Casambi via une électronique dédiée; Systèmes de protection: IPS (Intelligent Protection System) protège les appareils d'éclairage contre les infiltrations d'eau qui peuvent se vérifier en cas d'erreurs de jonction entre les câbles dans des applications à l'extérieur et en immersion. Cette innovation brevetée par L&L garantit également une protection électrique contre l'inversion de polarité, branchement sous tension, ESD et des surtensions, qui peuvent se vérifier en cas de mauvais fonctionnement de l'installation électrique; Température de fonctionnement: -20°C — +45°C; Température maximale appareil: 50°C (AT 25°C); Essai au fil incandescent: 960°; Sécurité photobiologique: conforme à la CEI/TR 62778:2014; Classe d'isolement: classe III; Poids: 200 g; Dimensions: Ø35x52 mm; Trou d'encastrement: Ø30 mm; Volume technique de dissipation: Ø80x100 mm; Classe d'efficacité énergétique: F (source lumineuse) conformément à l'UE 2019/2015; Accessoires: WC0202 Boîtier d'encastrement, WE0500A Verre semi-diffusant, mi-transparent et mi-satiné, WE0500S Verre anti-éblouissement, mi-transparent et mi-sérigraphié noir, WG0301 Ressort de fixation Ø30mm, WH0101 Grille Nid d'abeille; testé et approuvé par E.O.L. test (End Of Line test, test de fin de ligne) avec essai de fonctionnement et vérification des paramètres électriques d'absorption

État: Disponible

### CARACTÉRISTIQUES ÉLECTRIQUES

Puissance absorbée	2W
Alimentation	24Vdc
Boîtier d'alimentation	boîtier d'alimentation non inclus

### CARACTÉRISTIQUES D'ÉCLAIRAGE

Nombre et type de LED	1 power LED
Durée moyenne LED	60000h L90 B10 (AT 25°)
Couleur LED	3000K
IRC Indice de Rendu des Couleurs	80
Binning	2 step MacAdam
Optiques	10°
Flux de la source	195 lm (3000K)
Flux sortant du luminaire	127 lm (3000K, 21°)

### CARACTÉRISTIQUES MÉCANIQUES

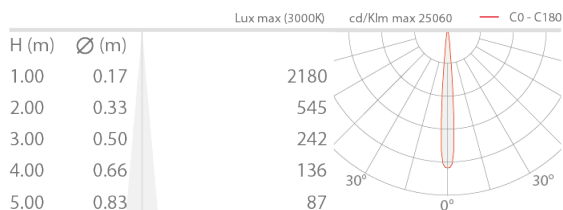
Dimensions	Ø35x52 mm
Poids	200 g
Fixation	avec ressorts de fixation ou avec boîtier d'encastrement
Matériau corps	corps et collerette en acier inox AISI 316L
Matériau visière	verre extra-clair trempé transparent
Trou d'encastrement	Ø30 mm
Volume technique de dissipation	Ø80x100 mm

### CARACTÉRISTIQUES GÉNÉRALES

Indice de protection	IP65, IP68
Température de fonctionnement	-20°C — +45°C
Indice de résistance	IK10
Classe d'efficacité énergétique	F (source lumineuse) conformément à l'UE 2019/2015
Essai au fil incandescent	960°
Température maximale appareil	50°C (AT 25°C)
Classe d'isolement	classe III
Praticable à pieds	oui
Carrossable	non
Câbles d'alimentation	câble en néoprène de 1,5 m inclus, H05RN-F 2x0,35/0,75 Ø6,3 mm
Systèmes de protection	IPS (Intelligent Protection System)
Sécurité photobiologique	conforme à la CEI/TR 62778:2014
Remarques	gestion Casambi et contrôle avec l'application Casambi via une électronique dédiée

## DONNÉES PHOTOMÉTRIQUES

S - 10°



## ACCESSOIRES

### Pour l'installation



**WC0202**  
Boîtier d'encastrement



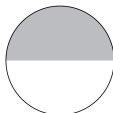
**WG0301**  
Ressort de fixation Ø30mm

### Anti-éblouissement



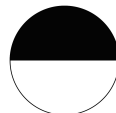
**WH0101**  
Grille Nid d'abeille  
intégrée dans le corps d'éclairage  
La grille nid d'abeille peut être ajoutée sur toutes les optiques fixes, à l'exception de l'optique diffuse et des optiques sharp  
À commander en même temps que l'appareil

### Optiques



**WE0500A**  
Verre semi-diffusant, mi-transparent et mi-satiné  
intégré dans le corps d'éclairage  
Optiques 10°, 21°, 43°

À commander en même temps que l'appareil



**WE0500S**  
Verre anti-éblouissement, mi-transparent et mi-sérigraphié noir  
intégré dans le corps d'éclairage  
Optiques 10°, 21°, 43°

À commander en même temps que l'appareil

Les informations contenues dans ce document peuvent être modifiées à tout moment sans préavis et n'impliquent aucune obligation, même implicite, de L&L Luce&Light srl