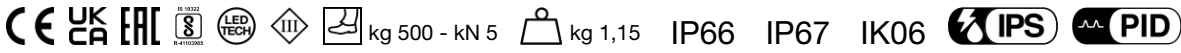
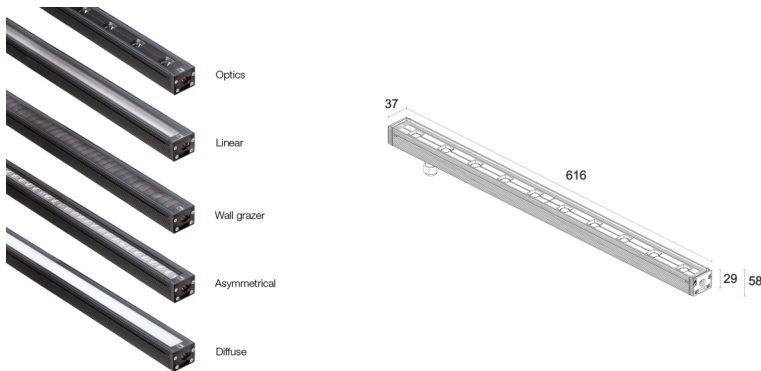


Fabriqué en Italie


Neva Pro 1.0, code: NP1000000050TN
 Profilés linéaires d'extérieur

25/06/2026 Rev. 00


NTC (T max 45°C) (A1G) (F)

DESCRIPTION

profilé linéaire d'extérieur; praticable à pieds jusqu'à 500 kg; apparent (plafond, mur, sol) avec étriers ou à encastrer (plafond, mur, sol) avec boîtier d'encastrement; Puissance absorbée: 18W; Alimentation: 24Vdc; Flux de la source: 2890 lm (3000K, 18W); Flux sortant du luminaire: 1739 lm (3000K, Asym, 18W); 10 high-power LED, 3 step MacAdam, 50000h L90 B10 (AT 25°); Couleur LED: 3000K; Optiques: 12° (Optics): système optique composé d'une série de sources lumineuses espacées de 60 mm les unes des autres. La lentille TIR en retrait, combinée à un filtre technique à haute transmittance, garantit une excellente qualité d'émission lumineuse et un grand confort visuel; IRC Indice de Rendu des Couleurs: 80; Matériau corps: corps en alliage d'aluminium ANTICORODAL 6060, entièrement usiné par tournage CNC, puis peints en noir (Ral 9005 mat); Finitions: corps peint en noir (RAL 9005); Matériau visière: verre extra-clair trempé transparent de 4 mm d'épaisseur avec sérigraphie vitrifiée pour assurer l'uniformité chromatique de la lumière et une excellente résistance aux rayures et aux chocs; Joints: Les joints en EPDM peroxyde noir garantissent une résistance maximale aux rayons UV dans le temps; boîtier d'alimentation non inclus; câble en néoprène de 1,50 m inclus, H05RN-F 2x0,75 Ø6,3 mm; Indice de protection: IP66, IP67; Indice de résistance: IK06; gestion Casambi et contrôle avec l'application Casambi via une électronique dédiée; Systèmes de protection: IPS (Intelligent Protection System) protège les appareils d'éclairage contre les infiltrations d'eau qui peuvent se vérifier en cas d'erreurs de jonction entre les câbles dans des applications à l'extérieur et en immersion. Cette innovation brevetée par L&L garantit également une protection électrique contre l'inversion de polarité, branchement sous tension, ESD et des surtensions, qui peuvent se vérifier en cas de mauvais fonctionnement de l'installation électrique; PID (Protective Impedance Device) protège les appareils d'éclairage contre les phénomènes de nature électrique externes à l'installation, tels que des accumulations de charges électrostatiques ou phénomènes d'impulsion, provenant de la ligne électrique. En général, des événements à faible densité énergétique; Il s'agit d'une thermistance montée sur la carte LED qui protège l'appareil d'éclairage en cas de surchauffe. Au cas où le produit serait utilisé à une température de fonctionnement supérieure à celle maximale prévue pour son bon fonctionnement, la protection intervient en réduisant graduellement la puissance. Le NTC permet le refroidissement des composants électroniques intégrés en évitant l'extinction instantanée de l'appareil d'éclairage. Une fois la température de fonctionnement à nouveau normale, le NTC rétablit automatiquement les conditions de fonctionnement d'origine de l'appareil d'éclairage; Température de fonctionnement: -20°C — +50°C; Température maximale appareil: 45°C (AT 25°C); Sécurité photobiologique: conforme à la CEI/TR 62778:2014; Classe d'isolement: classe III; Poids: 1150 g; Dimensions: 616x37x29 mm; Classe d'efficacité énergétique: F (source lumineuse) conformément à l'UE 2019/2015; Accessoires: WB6510 Visière anti-éblouissement en acier inox peint noir - 612 mm, WC6510 Boîtier d'encastrement en aluminium - 622 mm, WC6710 Boîtier d'encastrement en aluminium pour placoplâtre - 622 mm, WMA09N Paire d'étriers h 75 mm, WMA10N Paire d'étriers h 140 mm, WN6001 Kit antichute, WN6002 Paire d'étriers, WN6003 Paire de clips, WN6005 Kit d'alignement pour boîtiers d'encastrement, WN6006 Paire d'extracteurs pour boîtiers d'encastrement; testé et approuvé par E.O.L. test (End Of Line test, test de fin de ligne) avec essai de fonctionnement et vérification des paramètres électriques d'absorption

État: Disponible

CARACTÉRISTIQUES ÉLECTRIQUES

Puissance absorbée	18W
Alimentation	24Vdc
Boîtier d'alimentation	boîtier d'alimentation non inclus

CARACTÉRISTIQUES D'ÉCLAIRAGE

Nombre et type de LED	10 high-power LED
Durée moyenne LED	50000h L90 B10 (AT 25°)
Couleur LED	3000K
IRC Indice de Rendu des Couleurs	80
Binning	3 step MacAdam
Optiques	12° (Optics)
Flux de la source	2890 lm (3000K, 18W)
Flux sortant du luminaire	1739 lm (3000K, Asym, 18W)

CARACTÉRISTIQUES MÉCANIQUES

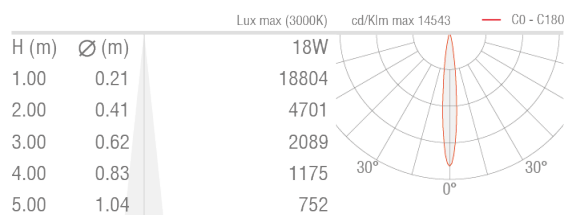
Dimensions	616x37x29 mm
Poids	1150 g
Finitions	noir RAL 9005
Fixation	avec étriers réglables et vis ou avec boîtier d'encastrement
Matériau corps	corps en aluminium anticorrosion peints en noir
Matériau visière	verre extra-clair trempé transparent et sérigraphié

CARACTÉRISTIQUES GÉNÉRALES

Indice de protection	IP66, IP67
Température de fonctionnement	-20°C — +50°C
Indice de résistance	IK06
Classe d'efficacité énergétique	F (source lumineuse) conformément à l'UE 2019/2015
Température maximale appareil	45°C (AT 25°C)
Classe d'isolement	classe III
Carrossable	non
Praticable à pieds	jusqu'à 500 kg
Câbles d'alimentation	câble en néoprène de 1,50 m inclus, H05RN-F 2x0,75 Ø6,3 mm
Systèmes de protection	IPS (Intelligent Protection System); PID (Protective Impedance Device); NTC (thermistance assemblée sur la carte LED)
Sécurité photobiologique	conforme à la CEI/TR 62778:2014
Remarques	gestion Casambi et contrôle avec l'application Casambi via une électronique dédiée

DONNÉES PHOTOMÉTRIQUES

T – 12°



ACCESSOIRES

Pour l'installation



WC6510

Boîtier d'encastrement en aluminium - 622 mm

Ressorts de fixation (WN6003) incluses

Pour les installations au plafond ou au mur, prévoir une paire de ressorts supplémentaire.



WC6710

Boîtier d'encastrement en aluminium pour placoplâtre - 622 mm

Ressorts de fixation (WN6003) incluses

Anti-éblouissement



WB6510

Visière anti-éblouissement en acier inox peint noir - 612 mm

Autre



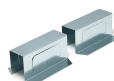
WMA09N

Paire d'étriers h 75 mm



WMA10N

Paire d'étriers h 140 mm



WN6001
Kit antichute



WN6002
Paire d'étriers



WN6003
Paire de clips



WN6005
Kit d'alignement pour boîtiers d'encastrement

WN6006
Paire d'extracteurs pour boîtiers d'encastrement

Les informations contenues dans ce document peuvent être modifiées à tout moment sans préavis et n'impliquent aucune obligation, même implicite, de L&L Luce&Light srl