


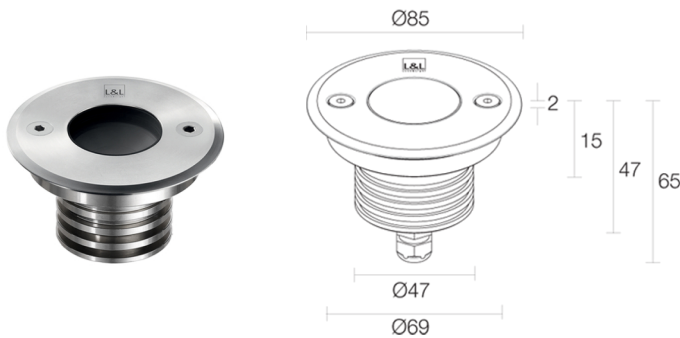
Fabriqué en Italie


**Bright 2.4 inox, code: CB240105TII**  
 Spots encastrés d'extérieur



 IK10    

16/05/2026 Rev. 13/2024



## DESCRIPTION

spot encastré d'extérieur ( ne convient pas pour l'immersion dans des piscines et fontaines ); carrossable jusqu'à 2000 kg; à encastrer ( plafond, mur, sol ); Puissance absorbée: 7W; Alimentation: 24Vdc; Flux de la source: 657 lm (3000K, 7W, IRC 80); Flux sortant du luminaire: 463 lm (3000K, 34°, 7W, IRC 80); 1 power LED High Intensity, 3 step MacAdam, 50000h L90 B10 (AT 25°); Couleur LED: 3000K; Optiques: 11°; IRC Indice de Rendu des Couleurs: 80; Matériau corps: corps et collerette en acier inox AISI 316L; Finitions: acier inox; Corps: acier inox; Matériau visière: verre extra-clair trempé transparent; Épaisseur de la surface d'encastrement: min 0 mm, max 25 mm; boîtier d'alimentation non inclus; câble en néoprène de 1,5 m inclus, H05RN-F 2x0,75 / 0,75 Ø6,3 mm; Indice de protection: IP65, IP68, IP69; Indice de résistance: IK10; sur demande, la version avec optique 5° (version avec couleur LED blanche et puissance 3,5W) est disponible; sur demande, la version avec puissance 9W (version avec couleur LED blanche) est disponible; gestion Casambi et contrôle avec l'application Casambi via une électronique dédiée; Systèmes de protection: IPS (Intelligent Protection System) protège les appareils d'éclairage contre les infiltrations d'eau qui peuvent se vérifier en cas d'erreurs de jonction entre les câbles dans des applications à l'extérieur et en immersion. Cette innovation brevetée par L&L garantit également une protection électrique contre l'inversion de polarité, branchement sous tension, ESD et des surtensions, qui peuvent se vérifier en cas de mauvais fonctionnement de l'installation électrique; PID (Protective Impedance Device) protège les appareils d'éclairage contre les phénomènes de nature électrique externes à l'installation, tels que des accumulations de charges électrostatiques ou phénomènes d'impulsion, provenant de la ligne électrique. En général, des événements à faible densité énergétique; Température de fonctionnement: -20°C — +45°C; Température maximale appareil: 55°C (AT 25°C); Essai au fil incandescent: 960°C; Sécurité photobiologique: conforme à la CEI/TR 62778:2014; Classe d'isolement: classe III; Poids: collerette en acier : 440 g, collerette en aluminium : 330 g; Dimensions: Ø85x63 mm; Trou d'encastrement: Ø70 mm; Volume technique de dissipation: Ø 180 mm, H 120 mm; Classe d'efficacité énergétique: F (source lumineuse) conformément à l'UE 2019/2015; Accessoires: WC0100 Boîtier d'encastrement, WC0103 Boîtier d'encastrement, WC0150 Boîtier d'encastrement, WE0400A Verre semi-diffusant, mi-transparent et mi-satiné, WE0400S Verre anti-éblouissement, mi-transparent et mi-sérigraphié noir, WG0100 Ressort de fixation Ø70mm, WH0201 Grille Nid d'abeille; testé et approuvé par E.O.L. test (End Of Line test, test de fin de ligne) avec essai de fonctionnement et vérification des paramètres électriques d'absorption

État: Disponible

### CARACTÉRISTIQUES ÉLECTRIQUES

Puissance absorbée	7W
Alimentation	24Vdc
Boîtier d'alimentation	boîtier d'alimentation non inclus

### CARACTÉRISTIQUES D'ÉCLAIRAGE

Nombre et type de LED	1 power LED High Intensity
Durée moyenne LED	50000h L90 B10 (AT 25°)
Couleur LED	3000K
IRC Indice de Rendu des Couleurs	80
Binning	3 step MacAdam
Optiques	11°
Flux de la source	657 lm (3000K, 7W, IRC 80)
Flux sortant du luminaire	463 lm (3000K, 34°, 7W, IRC 80)

### CARACTÉRISTIQUES MÉCANIQUES

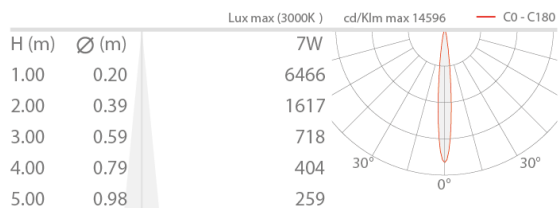
Dimensions	Ø85x63 mm
Poids	collerette en acier : 440 g, collerette en aluminium : 330 g
Finitions	acier inox
Corps	acier inox
Fixation	avec ressorts de fixation ou avec boîtier d'encastrement
Matériau corps	corps et collerette en acier inox AISI 316L
Matériau visière	verre extra-clair trempé transparent
Trou d'encastrement	Ø70 mm
Volume technique de dissipation	Ø 180 mm, H 120 mm

### CARACTÉRISTIQUES GÉNÉRALES

Indice de protection	IP65, IP68, IP69
Température de fonctionnement	-20°C — +45°C
Indice de résistance	IK10
Classe d'efficacité énergétique	F (source lumineuse) conformément à l'UE 2019/2015
Essai au fil incandescent	960°C
Température maximale appareil	55°C (AT 25°C)
Classe d'isolement	classe III
Praticable à pieds	oui
Carrossable	jusqu'à 2000 kg
Câbles d'alimentation	câble en néoprène de 1,5 m inclus, H05RN-F 2x0,75 / 0,75 Ø6,3 mm
Systèmes de protection	IPS (Intelligent Protection System); PID (Protective Impedance Device)
Sécurité photobiologique	conforme à la CEI/TR 62778:2014
Remarques	sur demande, la version avec optique 5° (version avec couleur LED blanche et puissance 3,5W) est disponible; sur demande, la version avec puissance 9W (version avec couleur LED blanche) est disponible; gestion Casambi et contrôle avec l'application Casambi via une électronique dédiée

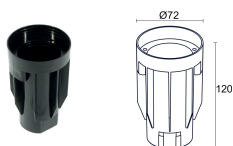
## DONNÉES PHOTOMÉTRIQUES

T - 11° CRI 80



## ACCESSOIRES

### Pour l'installation



**WC0100**  
Boîtier d'encastement



**WC0103**  
Boîtier d'encastement



**WC0150**  
Boîtier d'encastement



**WG0100**  
Ressort de fixation Ø70mm

### Anti-éblouissement



#### WH0201

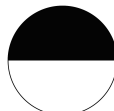
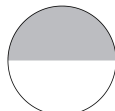
##### Grille Nid d'abeille

intégrée dans le corps d'éclairage

La grille nid d'abeille peut être ajoutée sur toutes les optiques fixes, à l'exception des optiques sharp, asymétrique 8°, 8° et diffuse

À commander en même temps que l'appareil

### Optiques



**WE0400A**

Verre semi-diffusant, mi-transparent et mi-satiné  
intégré dans le corps d'éclairage

Applicable sur toutes les optiques, à l'exception des optiques diffuse et  
asymétrique 8° et excepté la version RGB

À commander en même temps que l'appareil

**WE0400S**

Verre anti-éblouissement, mi-transparent et mi-sérigraphié noir  
intégré dans le corps d'éclairage

Applicable sur toutes les optiques, à l'exception des optiques diffuse et  
asymétrique 8° et excepté la version RGB

À commander en même temps que l'appareil

Les informations contenues dans ce document peuvent être modifiées à tout moment sans préavis et n'impliquent aucune obligation, même implicite, de L&L Luce&Light srl