


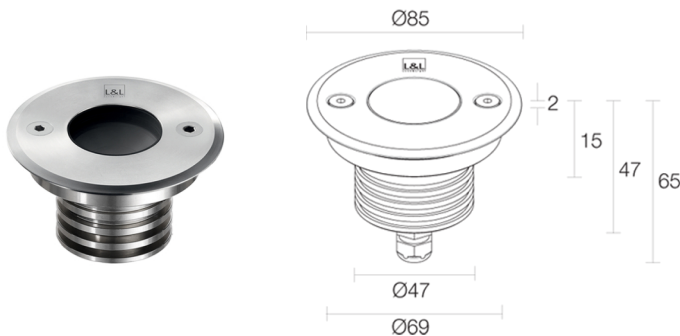
Fabriqué en Italie


**Bright 2.4 inox, code: CB240105SII-4**  
 Spots encastrés d'extérieur



 IK10    

17/06/2026 Rev. 13/2024



## DESCRIPTION

spot encastrés d'extérieur ( ne convient pas pour l'immersion dans des piscines et fontaines ); carrossable jusqu'à 2000 kg; à encastrer ( plafond, mur, sol ); Puissance absorbée: 7W; Alimentation: 24Vdc; Flux de la source: 657 lm (3000K, 7W, IRC 80); Flux sortant du luminaire: 463 lm (3000K, 34°, 7W, IRC 80); 1 power LED High Intensity, 3 step MacAdam, 50000h L90 B10 (AT 25°); Couleur LED: 3000K; Optiques: 17°; IRC Indice de Rendu des Couleurs: 80; Matériau corps: corps et collerette en acier inox AISI 316L; Finitions: acier inox; Corps: acier inox; Matériau visière: verre extra-clair trempé transparent; Épaisseur de la surface d'encastrement: min 0 mm, max 25 mm; boîtier d'alimentation non inclus; câble en néoprène de 20 m inclus, H05RN-F 2x0,75 / 0,75 Ø6,3 mm; Indice de protection: IP65, IP68, IP69; Indice de résistance: IK10; sur demande, la version avec optique 5° (version avec couleur LED blanche et puissance 3,5W) est disponible; sur demande, la version avec puissance 9W (version avec couleur LED blanche) est disponible; gestion Casambi et contrôle avec l'application Casambi via une électronique dédiée; Systèmes de protection: IPS (Intelligent Protection System) protège les appareils d'éclairage contre les infiltrations d'eau qui peuvent se vérifier en cas d'erreurs de jonction entre les câbles dans des applications à l'extérieur et en immersion. Cette innovation brevetée par L&L garantit également une protection électrique contre l'inversion de polarité, branchement sous tension, ESD et des surtensions, qui peuvent se vérifier en cas de mauvais fonctionnement de l'installation électrique; PID (Protective Impedance Device) protège les appareils d'éclairage contre les phénomènes de nature électrique externes à l'installation, tels que des accumulations de charges électrostatiques ou phénomènes d'impulsion, provenant de la ligne électrique. En général, des événements à faible densité énergétique; Température de fonctionnement: -20°C — +45°C; Température maximale appareil: 55°C (AT 25°C); Essai au fil incandescent: 960°C; Sécurité photobiologique: conforme à la CEI/TR 62778:2014; Classe d'isolement: classe III; Poids: collerette en acier : 440 g, collerette en aluminium : 330 g; Dimensions: Ø85x63 mm; Trou d'encastrement: Ø70 mm; Volume technique de dissipation: Ø 180 mm, H 120 mm; Classe d'efficacité énergétique: F (source lumineuse) conformément à l'UE 2019/2015; Accessoires: WC0100 Boîtier d'encastrement, WC0103 Boîtier d'encastrement, WC0150 Boîtier d'encastrement, WE0400A Verre semi-diffusant, mi-transparent et mi-satiné, WE0400S Verre anti-éblouissement, mi-transparent et mi-sérigraphié noir, WG0100 Ressort de fixation pour installation sur placoplâtre Ø70mm, WH0201 Grille Nid d'abeille; testé et approuvé par E.O.L. test (End Of Line test, test de fin de ligne) avec essai de fonctionnement et vérification des paramètres électriques d'absorption

État: Disponible

### CARACTÉRISTIQUES ÉLECTRIQUES

|                        |                                   |
|------------------------|-----------------------------------|
| Puissance absorbée     | 7W                                |
| Alimentation           | 24Vdc                             |
| Boîtier d'alimentation | boîtier d'alimentation non inclus |

### CARACTÉRISTIQUES D'ÉCLAIRAGE

|                                  |                                 |
|----------------------------------|---------------------------------|
| Nombre et type de LED            | 1 power LED High Intensity      |
| Durée moyenne LED                | 50000h L90 B10 (AT 25°)         |
| Couleur LED                      | 3000K                           |
| IRC Indice de Rendu des Couleurs | 80                              |
| Binning                          | 3 step MacAdam                  |
| Optiques                         | 17°                             |
| Flux de la source                | 657 lm (3000K, 7W, IRC 80)      |
| Flux sortant du luminaire        | 463 lm (3000K, 34°, 7W, IRC 80) |

### CARACTÉRISTIQUES MÉCANIQUES

|                                 |  |
|---------------------------------|--|
| Dimensions                      | Ø85x63 mm  |
| Poids                           | collerette en acier : 440 g, collerette en aluminium : 330 g |
| Finitions                       | acier inox   |
| Corps                           | acier inox   |
| Fixation                        | avec ressorts de fixation ou avec boîtier d'encastrement     |
| Matériau corps                  | corps et collerette en acier inox AISI 316L                  |
| Matériau visière                | verre extra-clair trempé transparent                         |
| Trou d'encastrement             | Ø70 mm   |
| Volume technique de dissipation | Ø 180 mm, H 120 mm   |

### CARACTÉRISTIQUES GÉNÉRALES

|                                 |  |
|---------------------------------|--|
| Indice de protection            | IP65, IP68, IP69   |
| Température de fonctionnement   | -20°C — +45°C  |
| Indice de résistance            | IK10   |
| Classe d'efficacité énergétique | F (source lumineuse) conformément à l'UE 2019/2015   |
| Essai au fil incandescent       | 960°C  |
| Température maximale appareil   | 55°C (AT 25°C)   |
| Classe d'isolement              | classe III   |
| Praticable à pieds              | oui  |
| Carrossable                     | jusqu'à 2000 kg  |
| Câbles d'alimentation           | câble en néoprène de 20 m inclus, H05RN-F 2x0,75 / 0,75 Ø6,3 mm  |
| Systèmes de protection          | IPS (Intelligent Protection System); PID (Protective Impedance Device)   |
| Sécurité photobiologique        | conforme à la CEI/TR 62778:2014  |
| Remarques                       | sur demande, la version avec optique 5° (version avec couleur LED blanche et puissance 3,5W) est disponible; sur demande, la version avec puissance 9W (version avec couleur LED blanche) est disponible; gestion Casambi et contrôle avec l'application Casambi via une électronique dédiée |

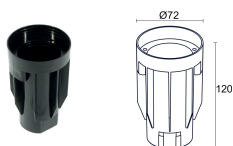
## DONNÉES PHOTOMÉTRIQUES

S - 17° CRI 80



## ACCESSOIRES

### Pour l'installation



**WC0100**  
Boîtier d'encastement



**WC0103**  
Boîtier d'encastement



**WC0150**  
Boîtier d'encastement



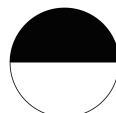
**WG0100**  
Ressort de fixation pour installation sur placoplâtre Ø70mm

### Anti-éblouissement



**WH0201**  
Grille Nid d'abeille  
intégrée dans le corps d'éclairage  
La grille nid d'abeille peut être ajoutée sur toutes les optiques fixes, à l'exception des optiques sharp, asymétrique 8°, 8° et diffuse  
À commander en même temps que l'appareil

### Optiques



**WE0400A**

Verre semi-diffusant, mi-transparent et mi-satiné  
intégré dans le corps d'éclairage

Applicable sur toutes les optiques, à l'exception des optiques diffuse et  
asymétrique 8° et excepté la version RGB

À commander en même temps que l'appareil

**WE0400S**

Verre anti-éblouissement, mi-transparent et mi-sérigraphié noir  
intégré dans le corps d'éclairage

Applicable sur toutes les optiques, à l'exception des optiques diffuse et  
asymétrique 8° et excepté la version RGB

À commander en même temps que l'appareil

Les informations contenues dans ce document peuvent être modifiées à tout moment sans préavis et n'impliquent aucune obligation, même implicite, de L&L Luce&Light srl