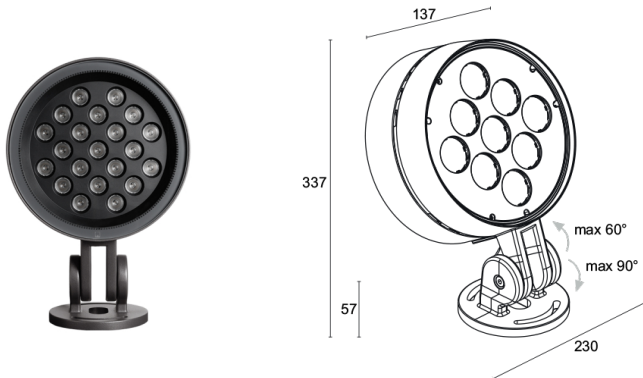


Fabriqué en Italie


**Oliver 2.3, code: LV2310N40170LH-1**  
 Projecteurs d'extérieur, éclairage urbain

16/05/2026 Rev. 42


**DESCRIPTION**

projecteur d'extérieur; apparent (plafond, mur, sol); Puissance absorbée: 55W; Alimentation: 110-230Vac; Flux de la source: R: 2142 lm G: 3645 lm B: 1190 lm W: 3628 lm (3000K); Flux sortant du luminaire: 2825 lm, R: 929 lm G: 1917 lm B: 507 lm W: 2408 lm (3000K, 10°); 9 power LEDs multicolor High Intensity, 60000h L80 B10 (AT 25°); Couleur LED: RGBW; Optiques: 34°; Matériau corps: corps et étrier en alliage d'aluminium moulé sous pression EN AB 47100 à faible teneur en cuivre pour une excellente résistance à la corrosion.; Finitions: finition anthracite obtenue par un premier traitement de préparation à la peinture avec revêtement de conversion à nanoparticules céramiques, suivi d'un second passage de peinture époxy puis en polyester pour fournir une résistance à la corrosion supérieure à 1 500 h de brouillard salin. Peintures conformes aux spécifications Qualicoat (standard secteur automobile); Finition RAL disponible sur demande; Matériau visière: verre extra-clair transparent de 8 mm d'épaisseur avec sérigraphie vitrifiée gris à haute transmittance pour garantir l'uniformité de la couleur de la lumière et trempé pour une excellente résistance aux rayures et aux chocs; Installation: possibilité d'orienter le corps sur l'axe horizontal de 150°; boîtier d'alimentation intégré; câble en néoprène de 5 m inclus, H05RN-F 3x1,00 Ø7 mm et 1 câble pour signal DMX avec câble blindé 2x0,50 Ø5 mm inclus; Gestion: DMX512+RDM; Indice de protection: IP66; Indice de résistance: IK09; Systèmes de protection: SPD (Surge Protection Device) protège les appareils d'éclairage contre les phénomènes de nature électrique externes à l'installation, tels que les surtensions. En particulier, ce dispositif est spécifique pour des phénomènes graves et à haute densité énergétique.; Température de fonctionnement: -20°C — +45°C; Essai au fil incandescent: 850°C; Sécurité photobiologique: conforme à la CEI/TR 62778:2014; Classe d'isolement: classe I; Poids: 5300 g; Dimensions: Ø230x337x137 mm; Classe d'efficacité énergétique: F (source lumineuse) conformément à l'UE 2019/2015; Accessoires: grille nid d'abeille, WBA20H Casquette asymétrique - anthracite, WPA14H Support pour installation sur pole Ø60 mm - anthracite, WPA15H Support pour installation sur pole Ø89 mm - anthracite, WPA16H Support pour installation sur pole Ø120 mm - anthracite; testé et approuvé par E.O.L. test (End Of Line test, test de fin de ligne) avec essai de fonctionnement et vérification des paramètres électriques d'absorption

État: Disponible

### CARACTÉRISTIQUES ÉLECTRIQUES

|                        |                                |
|------------------------|--------------------------------|
| Puissance absorbée     | 55W                            |
| Alimentation           | 110-230Vac                     |
| Boîtier d'alimentation | boîtier d'alimentation intégré |
| Gestion                | DMX512+RDM                     |

### CARACTÉRISTIQUES D'ÉCLAIRAGE

|                           |   |
|---------------------------|---|
| Nombre et type de LED     | 9 power LEDs multicolor High Intensity                          |
| Durée moyenne LED         | 60000h L80 B10 (AT 25°)   |
| Couleur LED               | RGBW  |
| Optiques                  | 34°   |
| Flux de la source         | R: 2142 lm G: 3645 lm B: 1190 lm W: 3628 lm (3000K)             |
| Flux sortant du luminaire | 2825 lm, R: 929 lm G: 1917 lm B: 507 lm W: 2408 lm (3000K, 10°) |

### CARACTÉRISTIQUES MÉCANIQUES

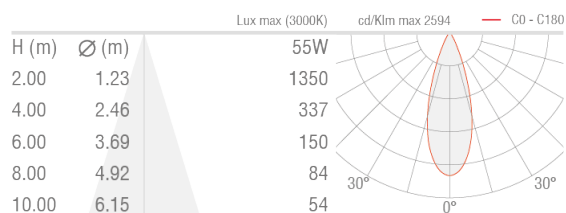
|                  |   |
|------------------|---|
| Dimensions       | Ø230x337x137 mm                                     |
| Poids            | 5300 g  |
| Finitions        | anthracite  |
| Fixation         | avec vis et chevilles                               |
| Matériau corps   | corps et étrier en aluminium anticorrosion          |
| Matériau visière | verre extra-clair trempé transparent et sérigraphié |

### CARACTÉRISTIQUES GÉNÉRALES

|                                 |  |
|---------------------------------|--|
| Indice de protection            | IP66   |
| Température de fonctionnement   | -20°C — +45°C  |
| Indice de résistance            | IK09   |
| Classe d'efficacité énergétique | F (source lumineuse) conformément à l'UE 2019/2015   |
| Essai au fil incandescent       | 850°C  |
| Classe d'isolement              | classe I   |
| Praticable à pieds              | non  |
| Carrossable                     | non  |
| Câbles d'alimentation           | câble en néoprène de 5 m inclus, H05RN-F 3x1,00 Ø7 mm et 1 câble pour signal DMX avec câble blindé 2x0,50 Ø5 mm inclus |
| Systèmes de protection          | SPD (Surge Protection Device)  |
| Sécurité photobiologique        | conforme à la CEI/TR 62778:2014  |

## DONNÉES PHOTOMÉTRIQUES

L – 34°



## ACCESSOIRES

### Anti-éblouissement

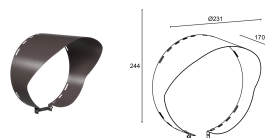


### grille nid d'abeille

intégré dans le corps d'éclairage

Applicable sur toutes les optiques, à l'exception des optiques elliptiques

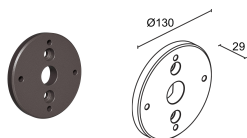
Ajouter l'accessoire optique dans Créer code



### WBA20H

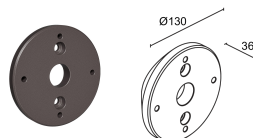
Casquette asymétrique - anthracite

### Autre



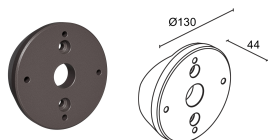
### WPA14H

Support pour installation sur pole Ø60 mm - anthracite



### WPA15H

Support pour installation sur pole Ø89 mm - anthracite



### WPA16H

Support pour installation sur pole Ø120 mm - anthracite

Les informations contenues dans ce document peuvent être modifiées à tout moment sans préavis et n'impliquent aucune obligation, même implicite, de L&L Luce&Light srl