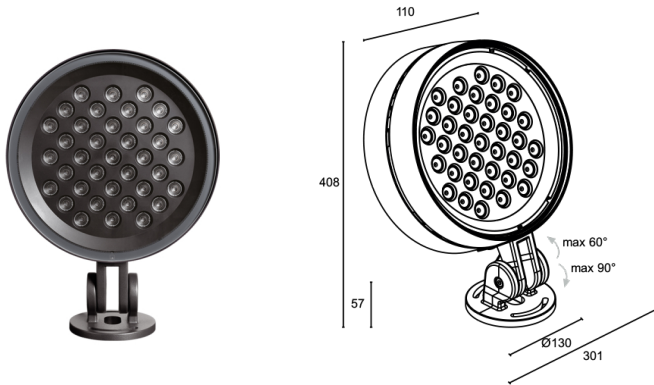


Fabriqué en Italie


**Oliver 3.0, code: LV30110D00N0LH-1**  
 Projecteurs d'extérieur, éclairage urbain


25/05/2026 Rev. 40



## DESCRIPTION

projecteur d'extérieur; apparent (plafond, mur, sol); Puissance absorbée: 110W; Alimentation: 230Vac; Flux de la source: 12609 lm (3000K, 105W); Flux sortant du luminaire: 10139 lm (3000K, 10°, 105W); 37 power LED, 2 step MacAdam, 60000h L80 B10 (AT 25°); Couleur LED: 2200K; Optiques: 30°; IRC Indice de Rendu des Couleurs: 80; Matériau corps: corps et étrier en alliage d'aluminium moulé sous pression EN AB 47100 à faible teneur en cuivre pour une excellente résistance à la corrosion.; Finitions: finition anthracite obtenue par un premier traitement de préparation à la peinture avec revêtement de conversion à nanoparticules céramiques, suivi d'un second passage de peinture époxy puis en polyester pour fournir une résistance à la corrosion supérieure à 1 500 h de brouillard salin. Peintures conformes aux spécifications Qualicoat (standard secteur automobile); Finition RAL disponible sur demande; Matériau visière: verre extra-clair transparent de 8 mm d'épaisseur avec sérigraphie vitrifiée gris à haute transmittance pour garantir l'uniformité de la couleur de la lumière et trempé pour une excellente résistance aux rayures et aux chocs; Installation: possibilité d'orienter le corps sur l'axe horizontal de 150°; boîtier d'alimentation intégré; includes 5 m neoprene cable, H05RN-F 2x1,00 Ø6.7 mm; Gestion: DALI-2; Indice de protection: IP66; Indice de résistance: IK09; Systèmes de protection: SPD (Surge Protection Device) protège les appareils d'éclairage contre les phénomènes de nature électrique externes à l'installation, tels que les surtensions. En particulier, ce dispositif est spécifique pour des phénomènes graves et à haute densité énergétique.; Température de fonctionnement: -20°C — +50°C; Essai au fil incandescent: 850°C; Sécurité photobiologique: conforme à la CEI/TR 62778:2014; Classe d'isolement: classe II; Poids: 8000 g; Dimensions: Ø301x408x137 mm; Classe d'efficacité énergétique: F (source lumineuse) conformément à l'UE 2019/2015; Accessoires: WBA21H Casquette asymétrique - anthracite, WPA14H Support pour installation sur pole Ø60 mm - anthracite, WPA15H Support pour installation sur pole Ø89 mm - anthracite, WPA16H Support pour installation sur pole Ø120 mm - anthracite; testé et approuvé par E.O.L. test (End Of Line test, test de fin de ligne) avec essai de fonctionnement et vérification des paramètres électriques d'absorption

État: Disponible

### CARACTÉRISTIQUES ÉLECTRIQUES

Puissance absorbée	110W
Alimentation	230Vac
Boîtier d'alimentation	boîtier d'alimentation intégré
Gestion	DALI-2

### CARACTÉRISTIQUES D'ÉCLAIRAGE

Nombre et type de LED	37 power LED
Durée moyenne LED	60000h L80 B10 (AT 25°)
Couleur LED	2200K
IRC Indice de Rendu des Couleurs	80
Binning	2 step MacAdam
Optiques	30°
Flux de la source	12609 lm (3000K, 105W)
Flux sortant du luminaire	10139 lm (3000K, 10°, 105W)

### CARACTÉRISTIQUES MÉCANIQUES

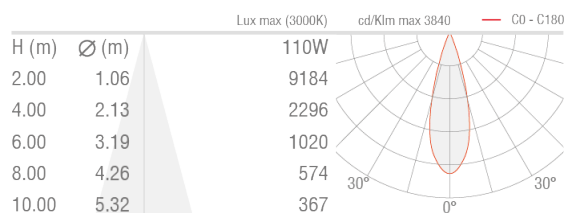
Dimensions	Ø301x408x137 mm
Poids	8000 g
Finitions	anthracite
Fixation	avec vis et chevilles
Matériau corps	corps et étrier en aluminium anticorrosion
Matériau visière	verre extra-clair trempé transparent et sérigraphié

### CARACTÉRISTIQUES GÉNÉRALES

Indice de protection	IP66
Température de fonctionnement	-20°C — +50°C
Indice de résistance	IK09
Classe d'efficacité énergétique	F (source lumineuse) conformément à l'UE 2019/2015
Essai au fil incandescent	850°C
Classe d'isolement	classe II
Praticable à pieds	non
Carrossable	non
Câbles d'alimentation	includes 5 m neoprene cable, H05RN-F 2x1,00 Ø6.7 mm
Systèmes de protection	SPD (Surge Protection Device)
Sécurité photobiologique	conforme à la CEI/TR 62778:2014

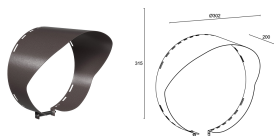
## DONNÉES PHOTOMÉTRIQUES

L – 30°



## ACCESSOIRES

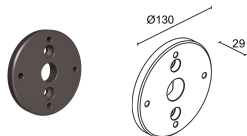
### Anti-éblouissement



### WBA21H

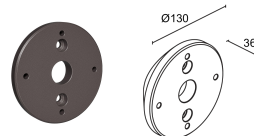
Casquette asymétrique - anthracite

### Autre



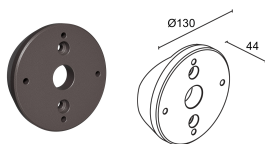
### WPA14H

Support pour installation sur pole Ø60 mm - anthracite



### WPA15H

Support pour installation sur pole Ø89 mm - anthracite



### WPA16H

Support pour installation sur pole Ø120 mm - anthracite

Les informations contenues dans ce document peuvent être modifiées à tout moment sans préavis et n'impliquent aucune obligation, même implicite, de L&L Luce&Light srl