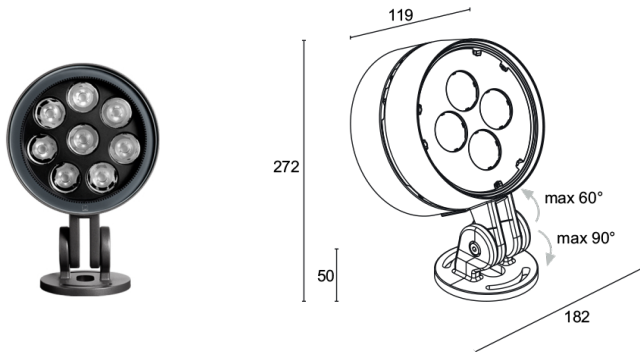


Fabriqué en Italie


Oliver 1.3, code: LV1310N40070XH-1
 Projecteurs d'extérieur, éclairage urbain

25/05/2026 Rev. 52



DESCRIPTION

projecteur d'extérieur; apparent (plafond, mur, sol); Puissance absorbée: 39W; Alimentation: 110-230Vac; Flux de la source: R: 1036 lm G: 1620 lm B: 567 lm W: 1728 lm (3000K); Flux sortant du luminaire: 1509 lm, R: 496lm G: 1024 lm B: 271 lm W: 1286 lm (3000K, 10°); 4 power LEDs multicolor High Intensity, 60000h L80 B10 (AT 25°); Couleur LED: RGBW; Optiques: orientable 11°x66°; Matériau corps: corps et étrier en alliage d'aluminium moulé sous pression EN AB 47100 à faible teneur en cuivre pour une excellente résistance à la corrosion.; Finitions: finition anthracite obtenue par un premier traitement de préparation à la peinture avec revêtement de conversion à nanoparticules céramiques, suivi d'un second passage de peinture époxy puis en polyester pour fournir une résistance à la corrosion supérieure à 1 500 h de brouillard salin. Peintures conformes aux spécifications Qualicoat (standard secteur automobile); Finition RAL disponible sur demande; Matériau visière: verre extra-clair transparent de 8 mm d'épaisseur avec sérigraphie vitrifiée gris à haute transmittance pour garantir l'uniformité de la couleur de la lumière et trempé pour une excellente résistance aux rayures et aux chocs; Installation: possibilité d'orienter le corps sur l'axe horizontal de 150°; boîtier d'alimentation intégré; câble en néoprène de 5 m inclus, H05RN-F 3x1,00 Ø7 mm et 1 câble pour signal DMX avec câble blindé 2x0,50 Ø5 mm inclus; Gestion: DMX512+RDM; Indice de protection: IP66; Indice de résistance: IK09; Systèmes de protection: SPD (Surge Protection Device) protège les appareils d'éclairage contre les phénomènes de nature électrique externes à l'installation, tels que les surtensions. En particulier, ce dispositif est spécifique pour des phénomènes graves et à haute densité énergétique.; Température de fonctionnement: -20°C — +45°C; Essai au fil incandescent: 850°C; Sécurité photobiologique: conforme à la CEI/TR 62778:2014; Classe d'isolement: classe I; Poids: 4000 g; Dimensions: Ø180x272x119 mm; Classe d'efficacité énergétique: F (source lumineuse) conformément à l'UE 2019/2015; Accessoires: WBA18H Casquette standard - anthracite, WBA19H Casquette asymétrique - anthracite, WPA12H Support pour installation sur pole Ø60 mm - anthracite, WPA13H Support pour installation sur pole Ø89 mm - anthracite; testé et approuvé par E.O.L. test (End Of Line test, test de fin de ligne) avec essai de fonctionnement et vérification des paramètres électriques d'absorption

État: Disponible

CARACTÉRISTIQUES ÉLECTRIQUES

Puissance absorbée	39W
Alimentation	110-230Vac
Boîtier d'alimentation	boîtier d'alimentation intégré
Gestion	DMX512+RDM

CARACTÉRISTIQUES D'ÉCLAIRAGE

Nombre et type de LED	4 power LEDs multicolor High Intensity
Durée moyenne LED	60000h L80 B10 (AT 25°)
Couleur LED	RGBW
Optiques	orientable 11°x66°
Flux de la source	R: 1036 lm G: 1620 lm B: 567 lm W: 1728 lm (3000K)
Flux sortant du luminaire	1509 lm, R: 496lm G: 1024 lm B: 271 lm W: 1286 lm (3000K, 10°)

CARACTÉRISTIQUES MÉCANIQUES

Dimensions	Ø180x272x119 mm
Poids	4000 g
Finitions	anthracite
Fixation	avec vis et chevilles
Matériau corps	corps et étrier en aluminium anticorrosion
Matériau visière	verre extra-clair trempé transparent et sérigraphié

CARACTÉRISTIQUES GÉNÉRALES

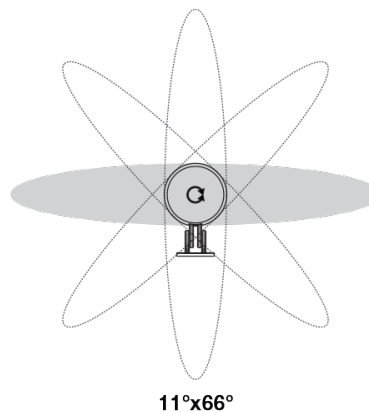
Indice de protection	IP66
Température de fonctionnement	-20°C — +45°C
Indice de résistance	IK09
Classe d'efficacité énergétique	F (source lumineuse) conformément à l'UE 2019/2015
Essai au fil incandescent	850°C
Classe d'isolement	classe I
Praticable à pieds	non
Carrossable	non
Câbles d'alimentation	câble en néoprène de 5 m inclus, H05RN-F 3x1,00 Ø7 mm et 1 câble pour signal DMX avec câble blindé 2x0,50 Ø5 mm inclus
Systèmes de protection	SPD (Surge Protection Device)
Sécurité photobiologique	conforme à la CEI/TR 62778:2014

DONNÉES PHOTOMÉTRIQUES

X – 11°x66°

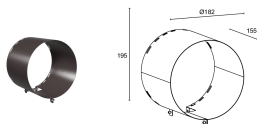
H (m)	Ø (m)	Ø (m)	39W
2.00	0.38	2.58	1381
4.00	0.75	5.17	345
6.00	1.13	7.75	153
8.00	1.50	10.33	86
10.00	1.88	12.91	55

Lux max (3000K) cd/Klm max 4754
 — C0 - C180
 — C90 - C270



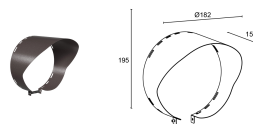
ACCESSOIRES

Anti-éblouissement



WBA18H

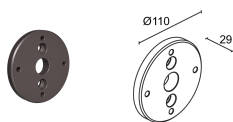
Casquette standard - anthracite



WBA19H

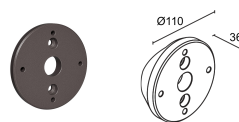
Casquette asymétrique - anthracite

Autre



WPA12H

Support pour installation sur pole Ø60 mm - anthracite



WPA13H

Support pour installation sur pole Ø89 mm - anthracite

Les informations contenues dans ce document peuvent être modifiées à tout moment sans préavis et n'impliquent aucune obligation, même implicite, de L&L Luce&Light srl