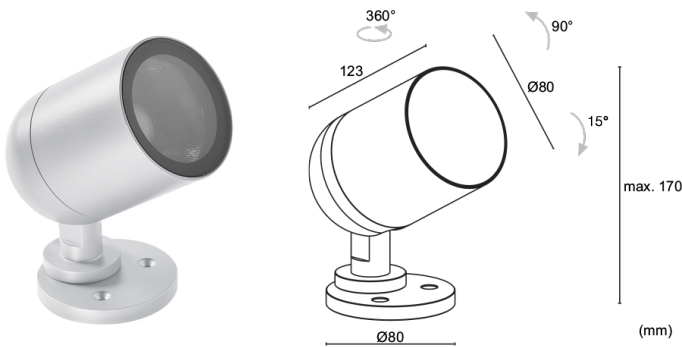


Fabriqué en Italie


Pivot 3.0, code: CP30000001F0ME
 Projecteurs d'extérieur



16/05/2026 Rev. 02/2024


DESCRIPTION

projecteur d'extérieur; apparent (plafond, mur, sol), apparent (plafond, mur, sol, piquet); Puissance absorbée: 25W; Alimentation: 24Vdc; Flux de la source: 2175 lm (3000K, CRI 80); Flux sortant du luminaire: 1818 lm (3000K, 13°, CRI 80); 1 COB LED, 2 step MacAdam, 55000h L70 B10 (AT 25°); Couleur LED: 2700K; Optiques: 29°; IRC Indice de Rendu des Couleurs: 80; Matériau corps: corps en alliage d'aluminium ANTICORODAL EN AW 6082 à faible teneur en cuivre pour une excellente résistance à la corrosion, entièrement usiné par tournage CNC; Finitions: finition blanche obtenue par un premier traitement de préparation à la peinture avec revêtement de conversion à nanoparticules céramiques, suivi d'un second passage de peinture époxy puis en polyester pour fournir une résistance à la corrosion supérieure à 1 000 h de brouillard salin (RAL 9003); Finition RAL disponible sur demande; Matériau visière: verre extra-clair trempé transparent et sérigraphié; boîtier d'alimentation non inclus; câble en néoprène de 1,50 m inclus, H05RN-F 2x0,35/0,75 Ø6,3 mm; Indice de protection: IP66; Indice de résistance: IK08; zoom optique manuel réglable par aimant fourni optique 12°x66° réglable de 360° par aimant fourni; gestion Casambi et contrôle avec l'application Casambi via une électronique dédiée; Systèmes de protection: IPS (Intelligent Protection System) protège les appareils d'éclairage contre les infiltrations d'eau qui peuvent se vérifier en cas d'erreurs de jonction entre les câbles dans des applications à l'extérieur et en immersion. Cette innovation brevetée par L&L garantit également une protection électrique contre l'inversion de polarité, branchement sous tension, ESD et des surtensions, qui peuvent se vérifier en cas de mauvais fonctionnement de l'installation électrique; Température de fonctionnement: -20°C — +50°C; Essai au fil incandescent: 960°C; Sécurité photobiologique: sécurité photobiologique: groupe de risque 1 selon EN 62471:2006; Classe d'isolement: classe III; Poids: 1110 g; Dimensions: Ø80x123 mm; Classe d'efficacité énergétique: F (source lumineuse) conformément à l'UE 2019/2015; Accessoires: grille nid d'abeille, WBA16E Casquette standard - blanc, WBA17E Casquette asymétrique - blanc, WE0201 Aimant pour optique orientable et zoom optique, WP0100 Piquet pour installation au sol; testé et approuvé par E.O.L. test (End Of Line test, test de fin de ligne) avec essai de fonctionnement et vérification des paramètres électriques d'absorption

État: Disponible

CARACTÉRISTIQUES ÉLECTRIQUES

Puissance absorbée	25W
Alimentation	24Vdc
Boîtier d'alimentation	boîtier d'alimentation non inclus

CARACTÉRISTIQUES D'ÉCLAIRAGE

Nombre et type de LED	1 COB LED
Durée moyenne LED	55000h L70 B10 (AT 25°)
Couleur LED	2700K
IRC Indice de Rendu des Couleurs	80
Binning	2 step MacAdam
Optiques	29°
Flux de la source	2175 lm (3000K, CRI 80)
Flux sortant du luminaire	1818 lm (3000K, 13°, CRI 80)

CARACTÉRISTIQUES MÉCANIQUES

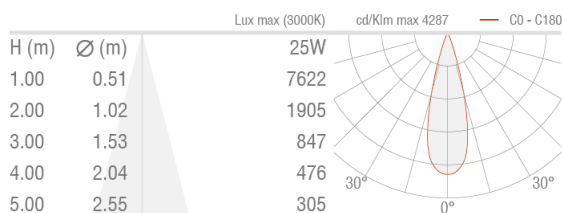
Dimensions	Ø80x123 mm
Poids	1110 g
Finitions	blanc RAL 9003
Fixation	avec vis et chevilles
Matériau corps	corps en aluminium anticorrosion
Matériau visière	verre extra-clair trempé transparent et sérigraphié

CARACTÉRISTIQUES GÉNÉRALES

Indice de protection	IP66
Température de fonctionnement	-20°C — +50°C
Indice de résistance	IK08
Caractéristiques	zoom optique manuel réglable par aimant fourni optique 12°x66° réglable de 360° par aimant fourni
Classe d'efficacité énergétique	F (source lumineuse) conformément à l'UE 2019/2015
Essai au fil incandescent	960°C
Classe d'isolement	classe III
Praticable à pieds	non
Carrossable	non
Câbles d'alimentation	câble en néoprène de 1,50 m inclus, H05RN-F 2x0,35/0,75 Ø6,3 mm
Systèmes de protection	IPS (Intelligent Protection System)
Sécurité photobiologique	sécurité photobiologique: groupe de risque 1 selon EN 62471:2006
Remarques	gestion Casambi et contrôle avec l'application Casambi via une électronique dédiée

DONNÉES PHOTOMÉTRIQUES

M – 29° CRI80



ACCESSOIRES

Pour l'installation



WP0100

Piquet pour installation au sol

Anti-éblouissement



grille nid d'abeille

intégré dans le corps d'éclairage

Ajouter l'accessoire optique dans Créer code



WBA16E

Casquette standard - blanc



WBA17E

Casquette asymétrique - blanc

Autre



WE0201

Aimant pour optique orientable et zoom optique

Les informations contenues dans ce document peuvent être modifiées à tout moment sans préavis et n'impliquent aucune obligation, même implicite, de L&L Luce&Light srl