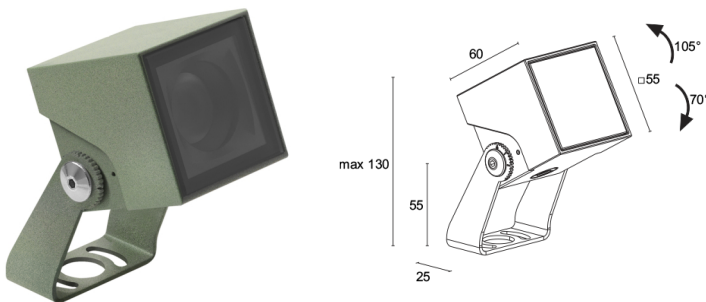


Fabriqué en Italie


**Reiko 2.0, code: RK2002000050L5**  
 Projecteurs d'extérieur





## DESCRIPTION

projecteur d'extérieur; apparent (plafond, mur, sol, piquet); Puissance absorbée: 7W; Alimentation: 24Vdc; Flux de la source: 657 lm (3000K, 7W, CRI 80); Flux sortant du luminaire: 407 lm (3000K, 18°, 7W, CRI 80); 1 power LED, 3 step MacAdam, 60000h L90 B10 (AT 25°); Couleur LED: 3000K; Optiques: 44°: système optique composé d'une lentille TIR à haute efficacité; IRC Indice de Rendu des Couleurs: 80; Matériau corps: corps en alliage d'aluminium moulé sous pression EN AB 47100 à faible teneur en cuivre pour une excellente résistance à la corrosion. Etrier en acier inox AISI 316L tambouriné et peint; Finitions: finition vert minéral obtenue par un premier traitement de préparation à la peinture avec revêtement de conversion à nanoparticules céramiques, suivi d'un second passage de peinture époxy puis en polyester pour fournir une résistance à la corrosion supérieure à 1 500 h de brouillard salin. Peintures conformes aux spécifications Qualicoat (standard secteur automobile); Finition RAL disponible sur demande; Matériau visière: verre extra-clair transparent de 4 mm d'épaisseur à haute transmittance pour garantir l'uniformité de la couleur de la lumière et trempé pour une excellente résistance aux rayures et aux chocs, sérigraphie vitrifiée grise RAL 7015 sur le bord; boîtier d'alimentation non inclus; câble en néoprène de 1,50 m inclus, H05RN-F 2x0,75 / 0,75 Ø6,3 mm; Indice de protection: IP66, IP69 (80°C); Indice de résistance: IK06; gestion Casambi et contrôle avec l'application Casambi via une électronique dédiée; Systèmes de protection: IPS (Intelligent Protection System) protège les appareils d'éclairage contre les infiltrations d'eau qui peuvent se vérifier en cas d'erreurs de jonction entre les câbles dans des applications à l'extérieur et en immersion. Cette innovation brevetée par L&L garantit également une protection électrique contre l'inversion de polarité, branchement sous tension, ESD et des surtensions, qui peuvent se vérifier en cas de mauvais fonctionnement de l'installation électrique; PID (Protective Impedance Device) protège les appareils d'éclairage contre les phénomènes de nature électrique externes à l'installation, tels que des accumulations de charges électrostatiques ou phénomènes d'impulsion, provenant de la ligne électrique. En général, des événements à faible densité énergétique; Température de fonctionnement: -20°C — +50°C; Essai au fil incandescent: 960°C; Sécurité photobiologique: conforme à la CEI/TR 62778:2014; Classe d'isolement: classe III; Poids: 500 g; Dimensions: 55x55x60 mm; Classe d'efficacité énergétique: F (source lumineuse) conformément à l'UE 2019/2015; Accessoires: WBA105 Casquette standard - vert minéral, WBA115 Casquette asymétrique - vert minéral, WF3301 Gaine flexible de protection pour câble - 15 cm, WP0300 Piquet pour installation au sol, WP1004 Sangle d'ancrage - 5 m, WP10065 Piquet pour installation au sol - h 500 mm - vert minéral, WP10075 Piquet pour installation au sol - h 800 mm - vert minéral; testé et approuvé par E.O.L. test (End Of Line test, test de fin de ligne) avec essai de fonctionnement et vérification des paramètres électriques d'absorption

État: Disponible

### CARACTÉRISTIQUES ÉLECTRIQUES

Puissance absorbée	7W
Alimentation	24Vdc
Boîtier d'alimentation	boîtier d'alimentation non inclus

### CARACTÉRISTIQUES D'ÉCLAIRAGE

Nombre et type de LED	1 power LED
Durée moyenne LED	60000h L90 B10 (AT 25°)
Couleur LED	3000K
IRC Indice de Rendu des Couleurs	80
Binning	3 step MacAdam
Optiques	44°
Flux de la source	657 lm (3000K, 7W, CRI 80)
Flux sortant du luminaire	407 lm (3000K, 18°, 7W, CRI 80)

### CARACTÉRISTIQUES MÉCANIQUES

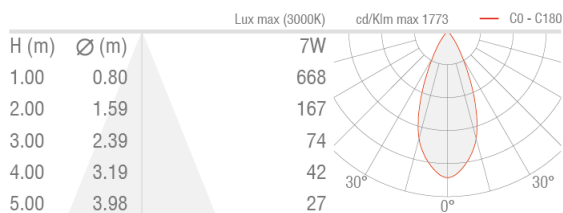
Dimensions	55x55x60 mm
Poids	500 g
Finitions	vert minéral
Fixation	avec étrier, vis et chevilles
Matériau corps	corps en aluminium moulé sous pression, étrier en acier inox AISI 316L
Matériau visière	verre extra-clair trempé transparent et sérigraphié gris

### CARACTÉRISTIQUES GÉNÉRALES

Indice de protection	IP66, IP69 (80°C)
Température de fonctionnement	-20°C — +50°C
Indice de résistance	IK06
Classe d'efficacité énergétique	F (source lumineuse) conformément à l'UE 2019/2015
Essai au fil incandescent	960°C
Classe d'isolement	classe III
Praticable à pieds	non
Carrossable	non
Câbles d'alimentation	câble en néoprène de 1,50 m inclus, H05RN-F 2x0,75 / 0,75 Ø6,3 mm
Systèmes de protection	IPS (Intelligent Protection System); PID (Protective Impedance Device)
Sécurité photobiologique	conforme à la CEI/TR 62778:2014
Remarques	gestion Casambi et contrôle avec l'application Casambi via une électronique dédiée

## DONNÉES PHOTOMÉTRIQUES

L – 44° CRI80



## ACCESSOIRES

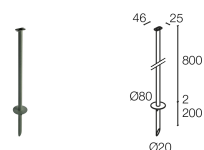
### Pour l'installation



**WP0300**  
Piquet pour installation au sol



**WP10065**  
Piquet pour installation au sol - h 500 mm - vert minéral

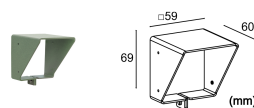


**WP10075**  
Piquet pour installation au sol - h 800 mm - vert minéral

### Anti-éblouissement



**WBA105**  
Casquette standard - vert minéral



**WBA115**  
Casquette asymétrique - vert minéral

### Autre



**WF3301**



**WP1004**

Gaine flexible de protection pour câble - 15 cm  
À commander en même temps que l'appareil

Sangle d'ancrage - 5 m

Les informations contenues dans ce document peuvent être modifiées à tout moment sans préavis et n'impliquent aucune obligation, même implicite, de L&L Luce&Light srl