
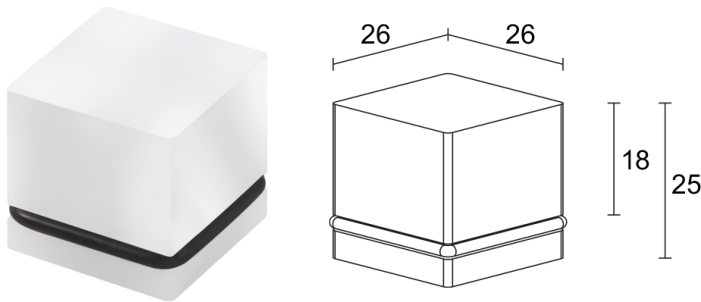


Fabriqué en Italie


**Goccia 1.5, code: GA1500000050DR**  
 Balisage et éclairage d'orientation d'extérieur

**DESCRIPTION**

balisage et éclairage d'orientation d'extérieur ( ne convient pas pour l'immersion dans des piscines et fontaines ); praticable à pieds; à encastrer ( mur, sol ); Puissance absorbée: 1,5W; Alimentation: 12-24Vdc; Flux de la source: 50 lm (3000K); Flux sortant du luminaire: 14 lm (3000K); 1 mid power LED, 3 step MacAdam, 60000h L80 B10 (AT 25°); Couleur LED: 3000K; Optiques: diffuse: émission diffuse uniforme obtenue grâce à une chambre de mélange intégrée au corps en résine polyuréthane; IRC Indice de Rendu des Couleurs: 80; Matériau corps: corps en résine polyuréthane, obtenu à partir d'un moule. Dissipateur interne en aluminium. Joint torique en caoutchouc nitrile (NBR) pour l'étanchéité sur le boîtier d'encastrement; Joints: Les joints en caoutchouc nitrile NBR préservent l'indice IP de l'appareil, garantissant ainsi une résistance dans le temps; boîtier d'alimentation non inclus; câble en néoprène de 1,50 m inclus, 05RN-F 2x0,35 Ø4,6 mm; Indice de protection: IP65, IP68; Indice de résistance: IK10; gestion Casambi et contrôle avec l'application Casambi via une électronique dédiée; Température de fonctionnement: -20°C — +45°C; Température maximale appareil: 40°C (AT 25°C); Essai au fil incandescent: 960°C; Sécurité photobiologique: conforme à la CEI/TR 62778:2014; Classe d'isolement: classe III; Poids: 65 g; Dimensions: 26x26x25 mm; Volume technique de dissipation: Ø55x70 mm; Classe d'efficacité énergétique: F (source lumineuse) conformément à l'UE 2019/2015; Accessoires: WCA12 Boîtier d'encastrement pour maçonnerie, WCA30 Boîtier d'encastrement pour placoplâtre; testé et approuvé par E.O.L. test (End Of Line test, test de fin de ligne) avec essai de fonctionnement et vérification des paramètres électriques d'absorption

État: Disponible

### CARACTÉRISTIQUES ÉLECTRIQUES

Puissance absorbée	1,5W
Alimentation	12-24Vdc
Boîtier d'alimentation	boîtier d'alimentation non inclus

### CARACTÉRISTIQUES D'ÉCLAIRAGE

Nombre et type de LED	1 mid power LED
Durée moyenne LED	60000h L80 B10 (AT 25°)
Couleur LED	3000K
IRC Indice de Rendu des Couleurs	80
Binning	3 step MacAdam
Optiques	diffuse
Flux de la source	50 lm (3000K)
Flux sortant du luminaire	14 lm (3000K)

### CARACTÉRISTIQUES MÉCANIQUES

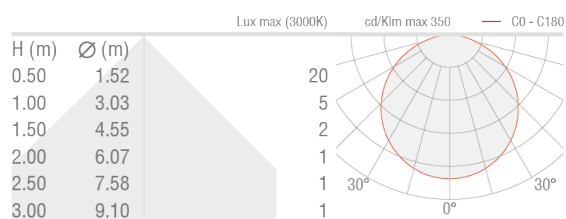
Dimensions	26x26x25 mm
Poids	65 g
Fixation	avec boîtier d'encastrement
Matériau corps	corps en résine
Volume technique de dissipation	Ø55x70 mm

### CARACTÉRISTIQUES GÉNÉRALES

Indice de protection	IP65, IP68
Température de fonctionnement	-20°C — +45°C
Indice de résistance	IK10
Classe d'efficacité énergétique	F (source lumineuse) conformément à l'UE 2019/2015
Essai au fil incandescent	960°C
Température maximale appareil	40°C (AT 25°C)
Classe d'isolement	classe III
Praticable à pieds	oui
Carrossable	non
Câbles d'alimentation	câble en néoprène de 1,50 m inclus, 05RN-F 2x0,35 Ø4,6 mm
Sécurité photobiologique	conforme à la CEI/TR 62778:2014
Remarques	gestion Casambi et contrôle avec l'application Casambi via une électronique dédiée

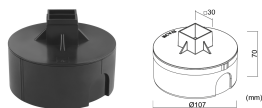
## DONNÉES PHOTOMÉTRIQUES

### D – Diffuso



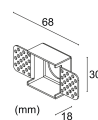
## ACCESSOIRES

### Pour l'installation



#### WCA12

Boîtier d'encastrement pour maçonnerie



#### WCA30

Boîtier d'encastrement pour placoplâtre

Les informations contenues dans ce document peuvent être modifiées à tout moment sans préavis et n'impliquent aucune obligation, même implicite, de L&L Luce&Light srl