
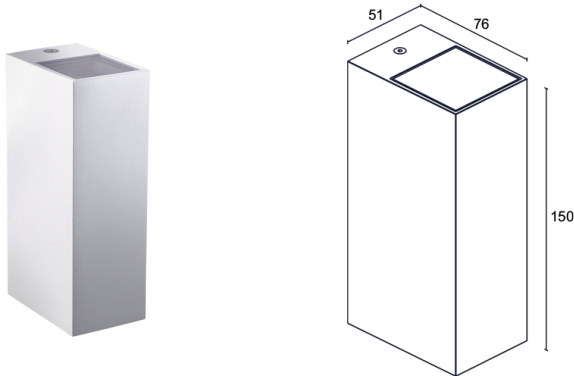


Fabriqué en Italie


Metope 2.1, code: TM2100100150ME
 Appliques d'extérieur

25/05/2026 Rev. 05/2024



DESCRIPTION

applique d'extérieur, mono-émission; apparent (mur); Puissance absorbée: 7W; Alimentation: 24Vdc; Flux de la source: 795 lm; Flux sortant du luminaire: 501 lm (52°, 3000K); 1 COB LED, 2 step MacAdam, 60000h L80 B10 (AT 25°); Couleur LED: 3000K; Optiques: 26°: système optique composé d'une lentille TIR en retrait à haute efficacité, combiné à un filtre technique de haute qualité; IRC Indice de Rendu des Couleurs: >90; Matériau corps: corps en alliage d'aluminium moulé sous pression EN AB 47100 à faible teneur en cuivre pour une excellente résistance à la corrosion; Finitions: finition blanche obtenue par un premier traitement de préparation à la peinture avec revêtement de conversion à nanoparticules céramiques, suivi d'un second passage de peinture époxy puis en polyester pour fournir une résistance à la corrosion supérieure à 1 500 h de brouillard salin. Peintures conformes aux spécifications Qualicoat (standard secteur automobile) (RAL 9003); Finition RAL disponible sur demande; Matériau visière: verre extra-clair transparent de 3 mm d'épaisseur à haute transmittance pour garantir l'uniformité de la couleur de la lumière et trempé pour une excellente résistance aux rayures et aux chocs, sérigraphie vitrifiée grise RAL 7015 sur le bord; Installation: l'étrier de fixation symétrique permet d'installer le luminaire sans contraintes d'orientation entre l'étrier et le corps de l'appareil; boîtier d'alimentation non inclus; Gestion: ON/OFF, Casambi; Indice de protection: IP65; Indice de résistance: IK05; entretoise avec finition RAL disponible sur demande; disponible avec gestion Casambi uniquement dans la version 24Vdc; gestion Casambi et contrôle avec l'application Casambi via une électronique dédiée; Température de fonctionnement: -20°C — +50°C; Essai au fil incandescent: 960°C; Sécurité photobiologique: conforme à la CEI/TR 62778:2014; Classe d'isolement: classe III; Poids: 600 g; Dimensions: 51x76x150 mm; Classe d'efficacité énergétique: F (source lumineuse) conformément à l'UE 2019/2015; Accessoires: grille nid d'abeille, WDA20E Entretoise H 15 mm - blanc; testé et approuvé par E.O.L. test (End Of Line test, test de fin de ligne) avec essai de fonctionnement et vérification des paramètres électriques d'absorption

État: Disponible

CARACTÉRISTIQUES ÉLECTRIQUES

Puissance absorbée	7W
Alimentation	24Vdc
Boîtier d'alimentation	boîtier d'alimentation non inclus
Gestion	ON/OFF, Casambi

CARACTÉRISTIQUES D'ÉCLAIRAGE

Nombre et type de LED	1 COB LED
Durée moyenne LED	60000h L80 B10 (AT 25°)
Couleur LED	3000K
IRC Indice de Rendu des Couleurs	>90
Binning	2 step MacAdam
Optiques	26°
Flux de la source	795 lm
Flux sortant du luminaire	501 lm (52°, 3000K)

CARACTÉRISTIQUES MÉCANIQUES

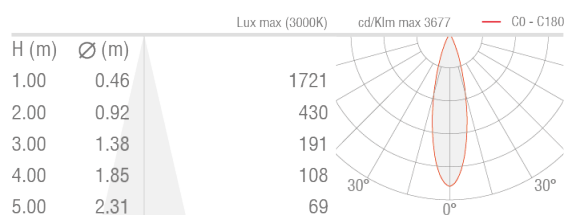
Dimensions	51x76x150 mm
Poids	600 g
Finitions	blanc RAL 9003
Fixation	avec vis et chevilles
Matériau corps	corps en aluminium moulé sous pression
Matériau visière	verre extra-clair trempé transparent et sérigraphié gris

CARACTÉRISTIQUES GÉNÉRALES

Indice de protection	IP65
Température de fonctionnement	-20°C — +50°C
Indice de résistance	IK05
Classe d'efficacité énergétique	F (source lumineuse) conformément à l'UE 2019/2015
Essai au fil incandescent	960°C
Classe d'isolement	classe III
Praticable à pieds	non
Carrossable	non
Sécurité photobiologique	conforme à la CEI/TR 62778:2014
Remarques	entretoise avec finition RAL disponible sur demande; disponible avec gestion Casambi uniquement dans la version 24Vdc; gestion Casambi et contrôle avec l'application Casambi via une électronique dédiée

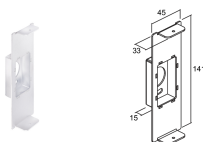
DONNÉES PHOTOMÉTRIQUES

M – 26°



ACCESSOIRES

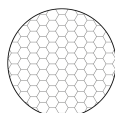
Pour l'installation



WDA20E

Entretoise H 15 mm - blanc

Anti-éblouissement



grille nid d'abeille

intégré dans le corps d'éclairage

Applicable sur toutes les optiques, à l'exception de l'optique diffuse

Ajouter l'accessoire optique dans Créer code

Les informations contenues dans ce document peuvent être modifiées à tout moment sans préavis et n'impliquent aucune obligation, même implicite, de L&L Luce&Light srl