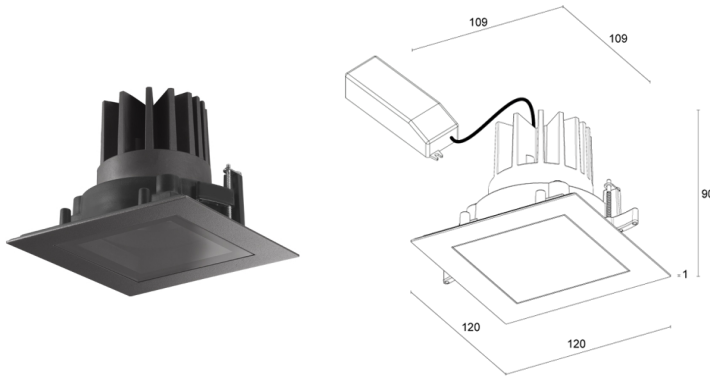
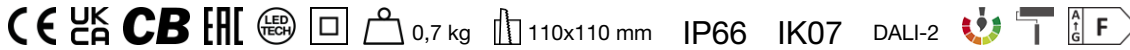


Fabriqué en Italie


Altopiano 2.1, code: AP21101D01N0ST
 Spots encastrés d'extérieur

16/05/2026 Rev. 03/2024



DESCRIPTION

spot encastrés d'extérieur; à encastrer (plafond); Puissance absorbée: 16W; Alimentation: 110-230Vac; Flux de la source: 1370 lm (3000K, IRC >90); Flux sortant du luminaire: 1060 lm (3000K, 57°, IRC >90); 1 COB LED, 2 step MacAdam, 60000h L90 B10 (AT 25°); Couleur LED: 2200K; Optiques: 16°: système optique composé d'une lentille TIR en retrait à haute efficacité, combiné à un filtre technique de haute qualité; IRC Indice de Rendu des Couleurs: >90; Matériau corps: corps en technopolymère semi-cristallin chargé de graphite, thermoconducteur dissipant à conductivité thermique équivalente à celle de l'acier inoxydable, à haute résistance aux chocs, aux températures inférieures à zéro et à la corrosion, même dans des environnements critiques (salins). Bague en acier inoxydable AISI 430 obtenue par découpe laser, usinée et finie. Puis passivée pour fournir une résistance à la corrosion supérieure à 1 500h de brouillard salin; Finitions: finition cor-ten obtenue par un premier traitement de préparation à la peinture de préparation à la peinture avec revêtement de conversion à nanoparticules céramiques, suivi d'un second passage de peinture époxy puis en polyester pour fournir une résistance à la corrosion supérieure à 1 500 h de brouillard salin. Peintures conformes aux spécifications Qualicoat (standard secteur automobile); Finition RAL disponible sur demande; Matériau vitre: verre extra-clair transparent de 4 mm d'épaisseur à haute transmittance pour garantir l'uniformité de la couleur de la lumière, sérigraphié gris (RAL 7015) et trempé pour une excellente résistance aux rayures et aux chocs; Joints: les joints en silicone recuit garantissent dans le temps une résistance maximale aux rayons UV et une inaltérabilité des caractéristiques mécaniques; Installation: la fixation à vis maintient intacts les panneaux de plaques de plâtre lors de l'installation. Corps de l'appareil de 90 mm de haut pour une installation dans des espaces étroits. Fixation magnétique de la bague sur la collerette qui permet de cacher les vis de fixation, laissant une esthétique épurée; boîtier d'alimentation inclus; câble en néoprène de 0,50 m inclus, H07RN-F 2x1,0 Ø8,0 mm; Gestion: DALI-2; Indice de protection: IP66; Indice de résistance: IK07; UGR < 19 pour les optiques 16°, 26° et 38°; Température de fonctionnement: -20°C — +45°C; Température maximale appareil: 45°C (AT 25°C); Essai au fil incandescent: 960°C; Sécurité photobiologique: conforme à la CEI/TR 62778:2014; Classe d'isolement: classe II; Poids: 700 g; Dimensions: 120x120x90 mm; Trou d'encastrement: 110x110 mm; Volume technique de dissipation: Ø275x175 mm; Classe d'efficacité énergétique: F (source lumineuse) conformément à l'UE 2019/2015; Accessoires: grille nid d'abeille, WCA21 Boîtier d'encastrement pour maçonnerie (plafond), WFA06 Connecteur mâle-femelle 2 pôles, WGA02 Ressort de fixation, WNAP10A0 Kit antichute; testé et approuvé par E.O.L. test (End Of Line test, test de fin de ligne) avec essai de fonctionnement et vérification des paramètres électriques d'absorption

État: Disponible

CARACTÉRISTIQUES ÉLECTRIQUES

Puissance absorbée	16W
Alimentation	110-230Vac
Boîtier d'alimentation	boîtier d'alimentation inclus
Gestion	DALI-2

CARACTÉRISTIQUES D'ÉCLAIRAGE

Nombre et type de LED	1 COB LED
Durée moyenne LED	60000h L90 B10 (AT 25°)
Couleur LED	2200K
IRC Indice de Rendu des Couleurs	>90
Binning	2 step MacAdam
Optiques	16°
Flux de la source	1370 lm (3000K, IRC >90)
Flux sortant du luminaire	1060 lm (3000K, 57°, IRC >90)

CARACTÉRISTIQUES MÉCANIQUES

Dimensions	120x120x90 mm
Poids	700 g
Finitions	cor-ten
Fixation	système de fixation à vis
Matériau corps	corps en technopolymère à conductivité thermique, collerette en acier inox
Matériau visière	verre extra-clair trempé transparent et sérigraphié gris
Trou d'encastrement	110x110 mm
Volume technique de dissipation	Ø275x175 mm

CARACTÉRISTIQUES GÉNÉRALES

Indice de protection	IP66
Température de fonctionnement	-20°C — +45°C
Indice de résistance	IK07
Caractéristiques	UGR < 19 pour les optiques 16°, 26° et 38°
Classe d'efficacité énergétique	F (source lumineuse) conformément à l'UE 2019/2015
Essai au fil incandescent	960°C
Température maximale appareil	45°C (AT 25°C)
Classe d'isolement	classe II
Praticable à pieds	non
Carrossable	non
Câbles d'alimentation	câble en néoprène de 0,50 m inclus, H07RN-F 2x1,0 Ø8,0 mm
Sécurité photobiologique	conforme à la CEI/TR 62778:2014

Les informations contenues dans ce document peuvent être modifiées à tout moment sans préavis et n'impliquent aucune obligation, même implicite, de L&L Luce&Light srl