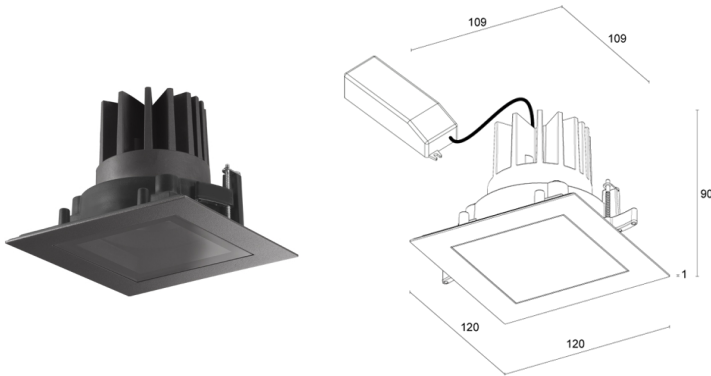
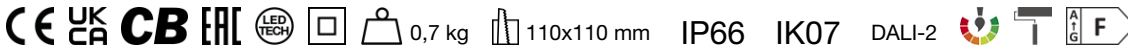


Fabriqué en Italie

 **Altopiano 2.1, code: AP21100D0250LH**
Spots encastrés d'extérieur

27/05/2026 Rev. 03/2024



DESCRIPTION

spot encastrés d'extérieur; à encastrer (plafond); Puissance absorbée: 16W; Alimentation: 110-230Vac; Flux de la source: 1616 lm (3000K, IRC 80); Flux sortant du luminaire: 1251 lm (3000K, 57°, IRC 80); 1 COB LED, 2 step MacAdam, 60000h L90 B10 (AT 25°); Couleur LED: 3000K; Optiques: 38°: système optique composé d'une lentille TIR en retrait à haute efficacité, combiné à un filtre technique de haute qualité; IRC Indice de Rendu des Couleurs: 80; Matériau corps: corps en technopolymère semi-cristallin chargé de graphite, thermoconducteur dissipant à conductivité thermique équivalente à celle de l'acier inoxydable, à haute résistance aux chocs, aux températures inférieures à zéro et à la corrosion, même dans des environnements critiques (salins). Bague en acier inoxydable AISI 430 obtenue par découpe laser, usinée et finie. Puis passivée pour fournir une résistance à la corrosion supérieure à 1 500h de brouillard salin; Finitions: finition anthracite obtenue par un premier traitement de préparation à la peinture avec revêtement de conversion à nanoparticules céramiques, suivi d'un second passage de peinture époxy puis en polyester pour fournir une résistance à la corrosion supérieure à 1 500 h de brouillard salin. Peintures conformes aux spécifications Qualicoat (standard secteur automobile); Finition RAL disponible sur demande; Matériau visière: verre extra-clair transparent de 4 mm d'épaisseur à haute transmittance pour garantir l'uniformité de la couleur de la lumière, sérigraphié gris (RAL 7015) et trempé pour une excellente résistance aux rayures et aux chocs; Joints: les joints en silicone recuit garantissent dans le temps une résistance maximale aux rayons UV et une inaltérabilité des caractéristiques mécaniques; Installation: la fixation à vis maintient intacts les panneaux de plaques de plâtre lors de l'installation. Corps de l'appareil de 90 mm de haut pour une installation dans des espaces étroits. Fixation magnétique de la bague sur la collerette qui permet de cacher les vis de fixation, laissant une esthétique épurée; boîtier d'alimentation inclus; câble en néoprène de 0,50 m inclus, H07RN-F 2x1,0 Ø8,0 mm; Gestion: DALI-2; Indice de protection: IP66; Indice de résistance: IK07; UGR < 19 pour les optiques 16°, 26° et 38°; Température de fonctionnement: -20°C — +45°C; Température maximale appareil: 45°C (AT 25°C); Essai au fil incandescent: 960°C; Sécurité photobiologique: conforme à la CEI/TR 62778:2014; Classe d'isolement: classe II; Poids: 700 g; Dimensions: 120x120x90 mm; Trou d'encastrement: 110x110 mm; Volume technique de dissipation: Ø275x175 mm; Classe d'efficacité énergétique: F (source lumineuse) conformément à l'UE 2019/2015; Accessoires: visière anti-éblouissement, WCA21 Boîtier d'encastrement pour maçonnerie (plafond), WFA06 Connecteur mâle-femelle 2 pôles, WGA02 Ressort de fixation pour installation sur placoplâtre, WNAP10A0 Kit antichute; testé et approuvé par E.O.L. test (End Of Line test, test de fin de ligne) avec essai de fonctionnement et vérification des paramètres électriques d'absorption

État: Disponible

CARACTÉRISTIQUES ÉLECTRIQUES

Puissance absorbée	16W
Alimentation	110-230Vac
Boîtier d'alimentation	boîtier d'alimentation inclus
Gestion	DALI-2

CARACTÉRISTIQUES D'ÉCLAIRAGE

Nombre et type de LED	1 COB LED
Durée moyenne LED	60000h L90 B10 (AT 25°)
Couleur LED	3000K
IRC Indice de Rendu des Couleurs	80
Binning	2 step MacAdam
Optiques	38°
Flux de la source	1616 lm (3000K, IRC 80)
Flux sortant du luminaire	1251 lm (3000K, 57°, IRC 80)

CARACTÉRISTIQUES MÉCANIQUES

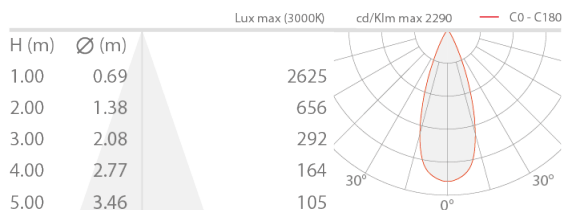
Dimensions	120x120x90 mm
Poids	700 g
Finitions	anthracite
Fixation	système de fixation à vis
Matériau corps	corps en technopolymère à conductivité thermique, collerette en acier inox
Matériau visière	verre extra-clair trempé transparent et sérigraphié gris
Trou d'encastrement	110x110 mm
Volume technique de dissipation	Ø275x175 mm

CARACTÉRISTIQUES GÉNÉRALES

Indice de protection	IP66
Température de fonctionnement	-20°C — +45°C
Indice de résistance	IK07
Caractéristiques	UGR < 19 pour les optiques 16°, 26° et 38°
Classe d'efficacité énergétique	F (source lumineuse) conformément à l'UE 2019/2015
Essai au fil incandescent	960°C
Température maximale appareil	45°C (AT 25°C)
Classe d'isolement	classe II
Praticable à pieds	non
Carrossable	non
Câbles d'alimentation	câble en néoprène de 0,50 m inclus, H07RN-F 2x1,0 Ø8,0 mm
Sécurité photobiologique	conforme à la CEI/TR 62778:2014

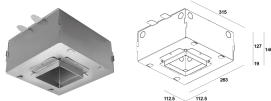
DONNÉES PHOTOMÉTRIQUES

L – 38° CRI80



ACCESSOIRES

Pour l'installation



WCA21

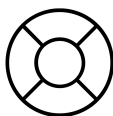
Boîtier d'encastrement pour maçonnerie (plafond)



WGA02

Ressort de fixation pour installation sur placoplâtre

Anti-éblouissement



visière anti-éblouissement

intégré dans le corps d'éclairage

La visière anti-éblouissement peut être appliquée à toutes les optiques sauf les optiques diffuse et elliptique

Ajouter l'accessoire optique dans Créer code

Autre



WFA06

Connecteur mâle-femelle 2 pôles

IP66-IP68

Ø23x95 mm



WNAP10A0

Kit antichute

Les informations contenues dans ce document peuvent être modifiées à tout moment sans préavis et n'impliquent aucune obligation, même implicite, de L&L Luce&Light srl