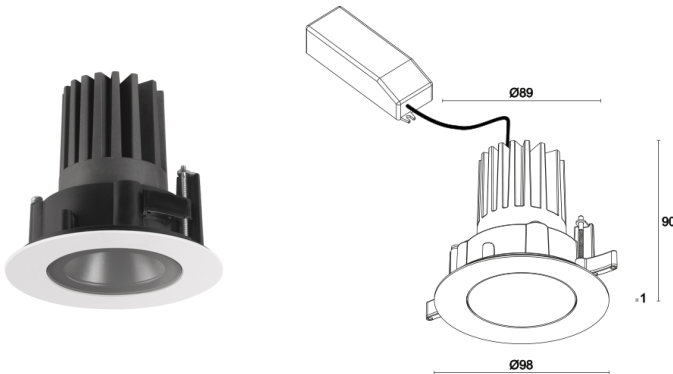


Fabriqué en Italie


Altopiano 1.6, code: AP16101D00W0SE
 Spots encastrés d'extérieur

16/05/2026 Rev. 03/2024


DESCRIPTION

spot encastrés d'extérieur; à encastrer (plafond); Puissance absorbée: 9W; Alimentation: 110-230Vac; Flux de la source: 611 lm (3000K); Flux sortant du luminaire: 372 lm (3000K, 27°); 1 COB LED, 3 step MacAdam, 55000h L90 B10 (AT 25°); Couleur LED: Dim to Warm: 1800K ÷ 3000K; Optiques: 22°: système optique composé d'une lentille TIR en retrait à haute efficacité, combiné à un filtre technique de haute qualité; IRC Indice de Rendu des Couleurs: >90; Matériau corps: corps en technopolymère semi-cristallin chargé de graphite, thermoconducteur dissipant à conductivité thermique équivalente à celle de l'acier inoxydable, à haute résistance aux chocs, aux températures inférieures à zéro et à la corrosion, même dans des environnements critiques (salins). Bague en acier inoxydable AISI 430 obtenue par découpe laser, usinée et finie. Puis passivée pour fournir une résistance à la corrosion supérieure à 1 500h de brouillard salin; Finitions: finition blanche obtenue par un premier traitement de préparation à la peinture avec revêtement de conversion à nanoparticules céramiques, suivi d'un second passage de peinture époxy puis en polyester pour fournir une résistance à la corrosion supérieure à 1 500 h de brouillard salin. Peintures conformes aux spécifications Qualicoat (standard secteur automobile) (RAL 9003); Finition RAL disponible sur demande; Matériau visière: verre extra-clair transparent de 4 mm d'épaisseur à haute transmittance pour garantir l'uniformité de la couleur de la lumière, sérigraphié gris (RAL 7015) et trempé pour une excellente résistance aux rayures et aux chocs; Joints: les joints en silicone recuit garantissent dans le temps une résistance maximale aux rayons UV et une inaltérabilité des caractéristiques mécaniques; Installation: la fixation à vis maintient intacts les panneaux de plaques de plâtre lors de l'installation. Corps de l'appareil de 90 mm de haut pour une installation dans des espaces étroits. Fixation magnétique de la bague sur la collerette qui permet de cacher les vis de fixation, laissant une esthétique épurée; boîtier d'alimentation inclus; câble en néoprène de 0,50 m inclus, H07RN-F 2x1,0 Ø8,0 mm; Gestion: DALI-2; Indice de protection: IP66; Indice de résistance: IK08; Température de fonctionnement: -20°C — +45°C; Température maximale appareil: 40°C (AT 25°C); Essai au fil incandescent: 960°C; Sécurité photobiologique: conforme à la CEI/TR 62778:2014; Classe d'isolement: classe II; Poids: 600 g; Dimensions: Ø98x90 mm; Trou d'encastrement: Ø90 mm; Volume technique de dissipation: Ø225x175 mm; Classe d'efficacité énergétique: F (source lumineuse) conformément à l'UE 2019/2015; Accessoires: WCA19 Boîtier d'encastrement pour maçonnerie (plafond), WFA06 Connecteur mâle-femelle 2 pôles, WGA02 Ressort de fixation, WNAP10A0 Kit antichute; testé et approuvé par E.O.L. test (End Of Line test, test de fin de ligne) avec essai de fonctionnement et vérification des paramètres électriques d'absorption

État: Disponible

CARACTÉRISTIQUES ÉLECTRIQUES

Puissance absorbée	9W
Alimentation	110-230Vac
Boîtier d'alimentation	boîtier d'alimentation inclus
Gestion	DALI-2

CARACTÉRISTIQUES D'ÉCLAIRAGE

Nombre et type de LED	1 COB LED
Durée moyenne LED	55000h L90 B10 (AT 25°)
Couleur LED	Dim to Warm: 1800K ÷ 3000K
IRC Indice de Rendu des Couleurs	>90
Binning	3 step MacAdam
Optiques	22°
Flux de la source	611 lm (3000K)
Flux sortant du luminaire	372 lm (3000K, 27°)

CARACTÉRISTIQUES MÉCANIQUES

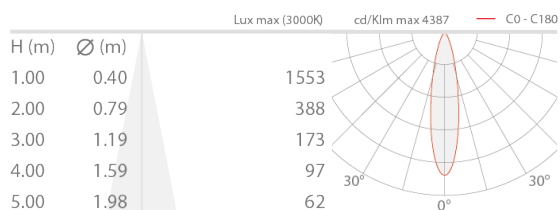
Dimensions	Ø98x90 mm
Poids	600 g
Finitions	blanc RAL 9003
Fixation	système de fixation à vis
Matériau corps	corps en technopolymère à conductivité thermique, collerette en acier inox
Matériau visière	verre extra-clair trempé transparent et sérigraphié gris
Trou d'encastrement	Ø90 mm
Volume technique de dissipation	Ø225x175 mm

CARACTÉRISTIQUES GÉNÉRALES

Indice de protection	IP66
Température de fonctionnement	-20°C — +45°C
Indice de résistance	IK08
Classe d'efficacité énergétique	F (source lumineuse) conformément à l'UE 2019/2015
Essai au fil incandescent	960°C
Température maximale appareil	40°C (AT 25°C)
Classe d'isolement	classe II
Praticable à pieds	non
Carrossable	non
Câbles d'alimentation	câble en néoprène de 0,50 m inclus, H07RN-F 2x1,0 Ø8,0 mm
Sécurité photobiologique	conforme à la CEI/TR 62778:2014

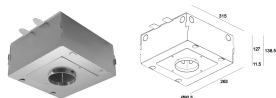
DONNÉES PHOTOMÉTRIQUES

S - 22°



ACCESSOIRES

Pour l'installation



WCA19
Boîtier d'encastrement pour maçonnerie (plafond)



WGA02
Ressort de fixation

Autre



WFA06
Connecteur mâle-femelle 2 pôles
IP66-IP68
Ø23x95 mm



WNAP10A0
Kit antichute

Les informations contenues dans ce document peuvent être modifiées à tout moment sans préavis et n'impliquent aucune obligation, même implicite, de L&L Luce&Light srl