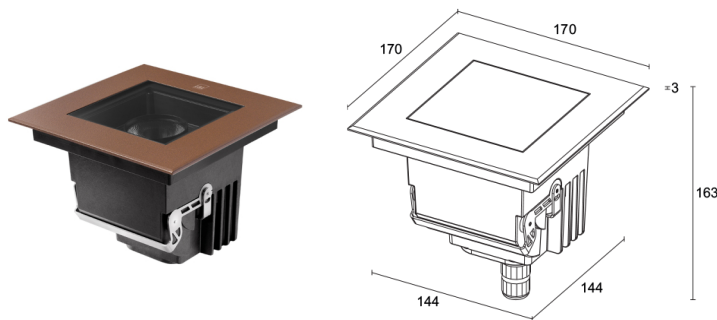


Fabriqué en Italie


Quilatero 3.4, code: QL3410000150LT
 Spots encastrés d'extérieur


DESCRIPTION

spot encastrés d'extérieur; carrossable jusqu'à 2500 kg; praticable à pieds; à encastrer (mur, sol); Puissance absorbée: 16W; Alimentation: 110-230Vac; Flux de la source: 1616 lm (3000K, IRC 80); Flux sortant du luminaire: 1226 lm (3000K, IRC 80, 26°); 1 COB LED, 2 step MacAdam, 60000h L80 B10 (AT 25°); Couleur LED: 3000K; Optiques: 39° orientable +20°: système optique composé d'une lentille TIR en retrait à haute efficacité; IRC Indice de Rendu des Couleurs: 80; Matériau corps: corps en technopolymère semi-cristallin chargé de graphite, thermoconducteur dissipant à conductivité thermique équivalente à celle de l'acier inoxydable, à haute résistance aux chocs, aux températures inférieures à zéro et à la corrosion, même dans des environnements critiques (salins). Bague en acier inoxydable AISI 316L obtenue par découpe laser, usinée et finie; Finitions: finition cor-ten obtenue par un premier traitement de préparation à la peinture de préparation à la peinture avec revêtement de conversion à nanoparticules céramiques, suivi d'un second passage de peinture époxy puis en polyester pour fournir une résistance à la corrosion supérieure à 2 000 h de brouillard salin. Peintures conformes aux spécifications Qualicoat (standard secteur automobile); Finition RAL disponible sur demande; Matériau visière: verre extra-clair transparent de 10 mm d'épaisseur à haute transmittance pour garantir l'uniformité de la couleur de la lumière, sérigraphié gris (RAL 7015) et trempé pour une excellente résistance aux rayures et aux chocs; Joints: les joints en silicone recuit garantissent une résistance maximale aux rayons UV dans le temps, l'inaltérabilité des caractéristiques mécaniques et une étanchéité optimale contre toute infiltration d'eau; Installation: produit avec connecteur IP68 muni d'un système IPS intégré. Compatible avec câble H07RN-F à section minimum de 2x1 et Ø du câble min. 7 mm max. 12 mm. Connexion facile pour une installation efficace et rapide Montage simplifié sur boîtier d'encastrement dédié grâce à des clips de fixation intégrés au corps de l'appareil d'éclairage; boîtier d'alimentation intégré; Indice de protection: IP68 72h, IP67 avec boîtier d'encastrement spécifique, IP68 avec boîtier d'encastrement spécifique, IP69; Indice de résistance: IK10; optiques orientables jusqu'à 20° par système magnétique avec échelle graduée et vis de fixation pour l'orientation. Rapidité d'installation : branchement direct de l'appareil au réseau électrique; Systèmes de protection: IPS (Intelligent Protection System) protège les appareils d'éclairage contre les infiltrations d'eau qui peuvent se vérifier en cas d'erreurs de jonction entre les câbles dans des applications à l'extérieur et en immersion. Cette innovation brevetée par L&L garantit également une protection électrique contre l'inversion de polarité, branchement sous tension, ESD et des surtensions, qui peuvent se vérifier en cas de mauvais fonctionnement de l'installation électrique; Température de fonctionnement: -20°C — +45°C; Température maximale appareil: 40°C (AT 25°C); Essai au fil incandescent: 960°C; Sécurité photobiologique: conforme à la CEI/TR 62778:2014; Classe d'isolement: classe II; Poids: 1670 g; Dimensions: 170x170x163 mm; Classe d'efficacité énergétique: F (source lumineuse) conformément à l'UE 2019/2015; Accessoires: grille nid d'abeille, WCA15 Boîtier d'encastrement; testé et approuvé par E.O.L. test (End Of Line test, test de fin de ligne) avec essai de fonctionnement et vérification des paramètres électriques d'absorption

État: Disponible

CARACTÉRISTIQUES ÉLECTRIQUES

| | |
|------------------------|--------------------------------|
| Puissance absorbée | 16W |
| Alimentation | 110-230Vac |
| Boîtier d'alimentation | boîtier d'alimentation intégré |

CARACTÉRISTIQUES D'ÉCLAIRAGE

| | |
|----------------------------------|------------------------------|
| Nombre et type de LED | 1 COB LED |
| Durée moyenne LED | 60000h L80 B10 (AT 25°) |
| Couleur LED | 3000K |
| IRC Indice de Rendu des Couleurs | 80 |
| Binning | 2 step MacAdam |
| Optiques | 39° orientable +20° |
| Flux de la source | 1616 lm (3000K, IRC 80) |
| Flux sortant du luminaire | 1226 lm (3000K, IRC 80, 26°) |

CARACTÉRISTIQUES MÉCANIQUES

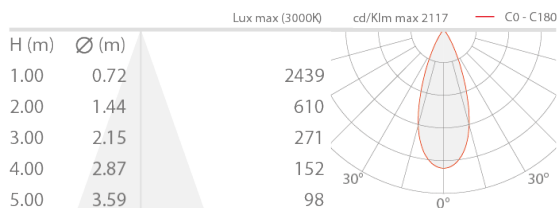
| | |
|------------------|--|
| Dimensions | 170x170x163 mm |
| Poids | 1670 g |
| Finitions | cor-ten |
| Fixation | avec boîtier d'encastrement |
| Matériau corps | corps en technopolymère à conductivité thermique, collerette en acier inox AISI 316L |
| Matériau visière | verre extra-clair trempé transparent et sérigraphié gris |

CARACTÉRISTIQUES GÉNÉRALES

| | |
|---------------------------------|---|
| Indice de protection | IP68 72h, IP67 avec boîtier d'encastrement spécifique, IP68 avec boîtier d'encastrement spécifique, IP69 |
| Température de fonctionnement | -20°C — +45°C |
| Indice de résistance | IK10 |
| Caractéristiques | optiques orientables jusqu'à 20° par système magnétique avec échelle graduée et vis de fixation pour l'orientation. Rapidité d'installation : branchement direct de l'appareil au réseau électrique |
| Classe d'efficacité énergétique | F (source lumineuse) conformément à l'UE 2019/2015 |
| Essai au fil incandescent | 960°C |
| Température maximale appareil | 40°C (AT 25°C) |
| Classe d'isolement | classe II |
| Praticable à pieds | oui |
| Carrossable | jusqu'à 2500 kg |
| Systèmes de protection | IPS (Intelligent Protection System) |
| Sécurité photobiologique | conforme à la CEI/TR 62778:2014 |

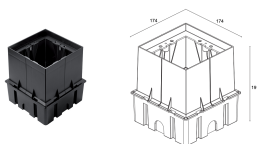
DONNÉES PHOTOMÉTRIQUES

L – 39° CRI80



ACCESSOIRES

Pour l'installation



WCA15

Boîtier d'encastrement

Boîtier d'encastrement non inclus obligatoire

Anti-éblouissement



grille nid d'abeille

intégré dans le corps d'éclairage

La grille nid d'abeille est applicable sur les optiques 14°, 26°, 39° et 57°

Ajouter l'accessoire optique dans Créer code

Les informations contenues dans ce document peuvent être modifiées à tout moment sans préavis et n'impliquent aucune obligation, même implicite, de L&L Luce&Light srl