
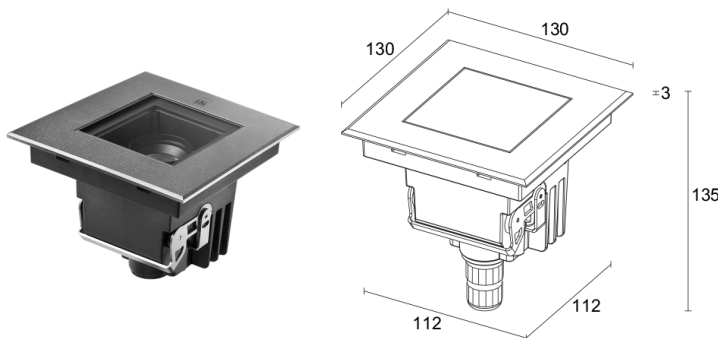


Fabriqué en Italie


Quilatero 2.4, code: QL2410000050SI
 Spots encastrés d'extérieur


DESCRIPTION

spot encastrés d'extérieur; carrossable jusqu'à 2000 kg; praticable à pieds; à encastrer (mur, sol); Puissance absorbée: 8W; Alimentation: 110-230Vac; Flux de la source: 657 lm (3000K, IRC 80); Flux sortant du luminaire: 482 lm (3000K, IRC 80, 12°); 1 power LED High Intensity, 3 step MacAdam, 50000h L90 B10 (AT 25°); Couleur LED: 3000K; Optiques: 18° orientable +20°: système optique composé d'une lentille TIR en retrait à haute efficacité, combiné à un filtre technique de haute qualité; IRC Indice de Rendu des Couleurs: 80; Matériau corps: corps en technopolymère semi-cristallin chargé de graphite, thermoconducteur dissipant à conductivité thermique équivalente à celle de l'acier inoxydable, à haute résistance aux chocs, aux températures inférieures à zéro et à la corrosion, même dans des environnements critiques (salins). Bague en acier inoxydable AISI 316L obtenue par découpe laser, usinée et finie, puis micro-grenailée, passivée et électropolie pour assurer une excellente résistance à la corrosion qui dépasse les 2 000 h de brouillard salin; Finitions: acier inox; Finition RAL disponible sur demande; Matériau visière: verre extra-clair transparent de 10 mm d'épaisseur à haute transmittance pour garantir l'uniformité de la couleur de la lumière, sérigraphié gris (RAL 7015) et trempé pour une excellente résistance aux rayures et aux chocs; Joints: les joints en silicone recuit garantissent dans le temps une résistance maximale aux rayons UV et une inaltérabilité des caractéristiques mécaniques; Installation: produit avec connecteur IP68 muni d'un système IPS intégré. Compatible avec câble H07RN-F à section minimum de 2x1 et Ø du câble min. 7 mm max. 12 mm. Connexion facile pour une installation efficace et rapide Montage simplifié sur boîtier d'encastrement dédié grâce à des clips de fixation intégrés au corps de l'appareil d'éclairage; boîtier d'alimentation intégré; Indice de protection: IP68 72h, IP67 avec boîtier d'encastrement spécifique, IP68 avec boîtier d'encastrement spécifique, IP69; Indice de résistance: IK10; optiques orientables jusqu'à 20° par système magnétique avec échelle graduée et vis de fixation pour l'orientation. Rapidité d'installation : branchement direct de l'appareil au réseau électrique; Systèmes de protection: IPS (Intelligent Protection System) protège les appareils d'éclairage contre les infiltrations d'eau qui peuvent se vérifier en cas d'erreurs de jonction entre les câbles dans des applications à l'extérieur et en immersion. Cette innovation brevetée par L&L garantit également une protection électrique contre l'inversion de polarité, branchement sous tension, ESD et des surtensions, qui peuvent se vérifier en cas de mauvais fonctionnement de l'installation électrique; PID (Protective Impedance Device) protège les appareils d'éclairage contre les phénomènes de nature électrique externes à l'installation, tels que des accumulations de charges électrostatiques ou phénomènes d'impulsion, provenant de la ligne électrique. En général, des événements à faible densité énergétique; Température de fonctionnement: -20°C — +45°C; Température maximale appareil: 40°C (AT 25°C); Essai au fil incandescent: 960°C; Sécurité photobiologique: conforme à la CEI/TR 62778:2014; Classe d'isolement: classe II; Poids: 1020 g; Dimensions: 130x130x135 mm; Classe d'efficacité énergétique: F (source lumineuse) conformément à l'UE 2019/2015; Accessoires: WCA14 Boîtier d'encastrement; testé et approuvé par E.O.L. test (End Of Line test, test de fin de ligne) avec essai de fonctionnement et vérification des paramètres électriques d'absorption

État: Disponible

CARACTÉRISTIQUES ÉLECTRIQUES

Puissance absorbée	8W
Alimentation	110-230Vac
Boîtier d'alimentation	boîtier d'alimentation intégré

CARACTÉRISTIQUES D'ÉCLAIRAGE

Nombre et type de LED	1 power LED High Intensity
Durée moyenne LED	50000h L90 B10 (AT 25°)
Couleur LED	3000K
IRC Indice de Rendu des Couleurs	80
Binning	3 step MacAdam
Optiques	18° orientable +20°
Flux de la source	657 lm (3000K, IRC 80)
Flux sortant du luminaire	482 lm (3000K, IRC 80, 12°)

CARACTÉRISTIQUES MÉCANIQUES

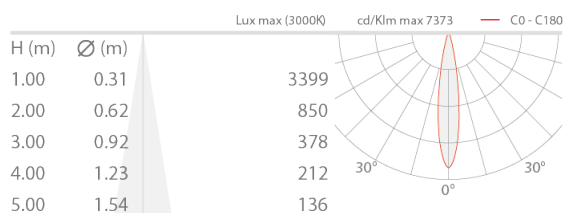
Dimensions	130x130x135 mm
Poids	1020 g
Finitions	acier inox
Fixation	avec boîtier d'encastrement
Matériau corps	corps en technopolymère à conductivité thermique, collerette en acier inox AISI 316L
Matériau visière	verre extra-clair trempé transparent et sérigraphié gris

CARACTÉRISTIQUES GÉNÉRALES

Indice de protection	IP68 72h, IP67 avec boîtier d'encastrement spécifique, IP68 avec boîtier d'encastrement spécifique, IP69
Température de fonctionnement	-20°C — +45°C
Indice de résistance	IK10
Caractéristiques	optiques orientables jusqu'à 20° par système magnétique avec échelle graduée et vis de fixation pour l'orientation. Rapidité d'installation : branchement direct de l'appareil au réseau électrique
Classe d'efficacité énergétique	F (source lumineuse) conformément à l'UE 2019/2015
Essai au fil incandescent	960°C
Température maximale appareil	40°C (AT 25°C)
Classe d'isolement	classe II
Praticable à pieds	oui
Carrossable	jusqu'à 2000 kg
Systèmes de protection	IPS (Intelligent Protection System); PID (Protective Impedance Device)
Sécurité photobiologique	conforme à la CEI/TR 62778:2014

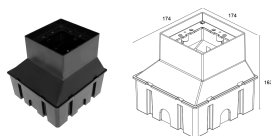
DONNÉES PHOTOMÉTRIQUES

S – 18° CRI80



ACCESSOIRES

Pour l'installation



WCA14

Boîtier d'encastrement

Boîtier d'encastrement non inclus obligatoire

Les informations contenues dans ce document peuvent être modifiées à tout moment sans préavis et n'impliquent aucune obligation, même implicite, de L&L Luce&Light srl