
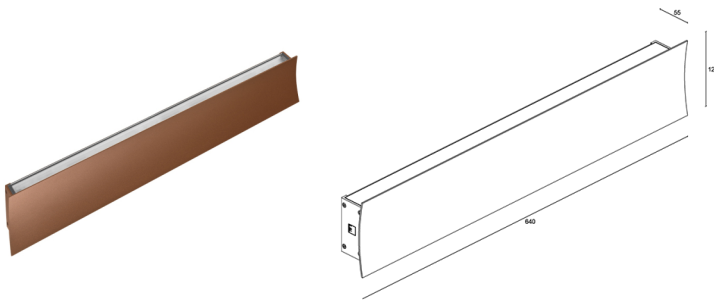


Fabriqué en Italie

 Berica OUT 3.2, code: BU32100D0050DT
Appliques d'extérieur

16/05/2026 Rev. 06/2024



DESCRIPTION

applique d'extérieur, mono-émission ou double émission; apparent (plafond, mur); Puissance absorbée: 56W; Alimentation: 230Vac; Flux de la source: 7252 lm (3000K, IRC 80); Flux sortant du luminaire: 6120 lm (3000K, diffuse, IRC 80); 96 mid power LED, 2 step MacAdam, 50000h L80 B10 (AT 25°); Couleur LED: 3000K; Optiques: diffuse: système optique composé d'une lentille linéaire en PMMA à haute efficacité, réalisée par un procédé d'extrusion; IRC Indice de Rendu des Couleurs: 80; Matériau corps: body and concave cover made of low-copper-content ANTICORODAL® EN AW 6060 T5 aluminium alloy for excellent resistance to corrosion. Body and concave cover made by an extrusion process and subsequently finished by CNC milling. Caps made of polycarbonate through a moulding process and designed so they follow the curved profile of the front panel. Embouts en alliage d'aluminium moulé sous pression EN AB 46100 à faible teneur en cuivre pour une excellente résistance à la corrosion; Finitions: corps peint en blanc (RAL 9003). Collettes et embouts peints dans la finition cor-ten obtenue par un premier traitement de préparation à la peinture avec un revêtement de conversion à nanoparticules de céramique, suivi d'un deuxième passage de peinture époxy puis polyester pour fournir une résistance à la corrosion qui dépasse les 1 500 h de brouillard salin. Peintures conformes aux spécifications Qualicoat (norme automobile); Finition RAL disponible sur demande; Matériau visière: verre extra-clair trempé transparent de 4 mm d'épaisseur à haute transmittance avec sérigraphie vitrifiée grise (RAL 7015) pour assurer une uniformité chromatique de la lumière et une excellente résistance aux rayures et aux chocs; Joints: les joints en silicone recuit garantissent dans le temps une résistance maximale aux rayons UV et une inaltérabilité des caractéristiques mécaniques; Émission: Double émission; boîtier d'alimentation intégré; Gestion: PUSH, DALI-2; Indice de protection: IP65; Indice de résistance: IK07; Température de fonctionnement: -20°C — +45°C; Essai au fil incandescent: 650°C; Sécurité photobiologique: conforme à la CEI/TR 62778:2014; Classe d'isolement: classe II; Poids: 2500 g; Dimensions: 120x640x55 mm; Classe d'efficacité énergétique: F (source lumineuse) conformément à l'UE 2019/2015; testé et approuvé par E.O.L. test (End Of Line test, test de fin de ligne) avec essai de fonctionnement et vérification des paramètres électriques d'absorption

État: Disponible

CARACTÉRISTIQUES ÉLECTRIQUES

| | |
|------------------------|--------------------------------|
| Puissance absorbée | 56W |
| Alimentation | 230Vac |
| Boîtier d'alimentation | boîtier d'alimentation intégré |
| Gestion | PUSH, DALI-2 |

CARACTÉRISTIQUES D'ÉCLAIRAGE

| | |
|----------------------------------|----------------------------------|
| Nombre et type de LED | 96 mid power LED |
| Durée moyenne LED | 50000h L80 B10 (AT 25°) |
| Couleur LED | 3000K |
| IRC Indice de Rendu des Couleurs | 80 |
| Binning | 2 step MacAdam |
| Optiques | diffuse |
| Flux de la source | 7252 lm (3000K, IRC 80) |
| Flux sortant du luminaire | 6120 lm (3000K, diffuse, IRC 80) |

CARACTÉRISTIQUES MÉCANIQUES

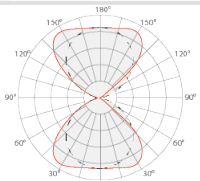
| | |
|------------------|--|
| Dimensions | 120x640x55 mm |
| Poids | 2500 g |
| Finitions | cor-ten |
| Fixation | avec vis et chevilles |
| Matériau corps | corps et collerette en aluminium anticorrosion |
| Matériau visière | verre extra-clair trempé transparent et sérigraphié gris |

CARACTÉRISTIQUES GÉNÉRALES

| | |
|---------------------------------|--|
| Indice de protection | IP65 |
| Température de fonctionnement | -20°C — +45°C |
| Indice de résistance | IK07 |
| Classe d'efficacité énergétique | F (source lumineuse) conformément à l'UE 2019/2015 |
| Essai au fil incandescent | 650°C |
| Classe d'isolement | classe II |
| Praticable à pieds | non |
| Carrossable | non |
| Émission | Double émission |
| Sécurité photobiologique | conforme à la CEI/TR 62778:2014 |

DONNÉES PHOTOMÉTRIQUES

D – Diffuso / Diffuse CRI80

| H (m) | Ø (m) | Ø (m) | Lux max (3000K) | cd/Klm max 190 | Legend | |
|-------|-------|-------|-----------------|----------------|---|--------------|
| | | | | | — C0 - C180 | — C90 - C270 |
| 1.00 | 2.91 | 2.63 | 1069 | |  | |
| 2.00 | 5.82 | 5.25 | 267 | | | |
| 3.00 | 8.73 | 7.88 | 119 | | | |
| 4.00 | 11.64 | 10.50 | 67 | | | |
| 5.00 | 14.55 | 13.13 | 43 | | | |

Les informations contenues dans ce document peuvent être modifiées à tout moment sans préavis et n'impliquent aucune obligation, même implicite, de L&L Luce&Light srl