
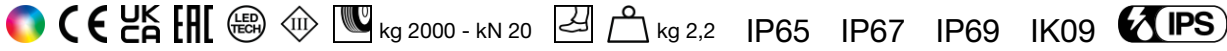
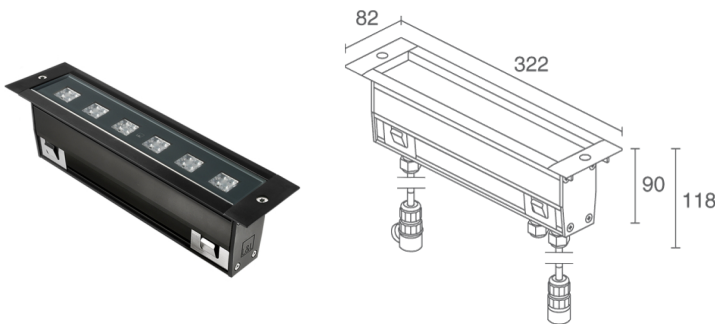


Fabriqué en Italie


Tago 4.0, code: TG4030040070SN
 Profilés linéaires d'extérieur

 DMX+RDM T max 40°C A
G
F

DESCRIPTION

profilé linéaire d'extérieur; carrossable jusqu'à 2000 kg; praticable à pieds; à encastrer (sol); Puissance absorbée: 14W; Alimentation: 48Vdc; Flux de la source: 2070 lm, R: 144 lm G: 948 lm B: 228 lm W: 750 lm (4000K); Flux sortant du luminaire: 1374 lm, R: 90 lm G: 660 lm B: 132 lm W: 492 lm (4000K, 24°); 24 high-power LED, 60000h L80 B10 (AT 25°); Couleur LED: RGBW; Optiques: 24°: système optique composé d'une série de sources lumineuses équidistantes de 41,7 mm les unes des autres. La lentille TIR en PMMA garantit un faisceau lumineux et un confort visuel de haute qualité; Matériau corps: corps en aluminium Anticorodal EN AW 6060 T5 à faible teneur en cuivre pour une excellente dissipation thermique, obtenu à partir d'un profilé extrudé puis soumis à un traitement de coloration électrolytique noir profond (compris entre 10 et 15 microns) pour une excellente résistance à la corrosion. Embouts en technopolymère peints en noir (Ral 9005 mat) à liquide pour une plus grande résistance à la corrosion et aux agents atmosphériques; Finitions: finition en aluminium anodisé noir obtenue par électrocoloration pour une meilleure dissipation thermique du produit et une plus grande résistance du matériau à la corrosion; Matériau visière: verre extra-clair trempé transparent de 10 mm d'épaisseur à haute transmittance avec sérigraphie vitrifiée grise (RAL 7015) pour assurer une uniformité chromatique de la lumière et une excellente résistance aux rayures et aux chocs; Joints: les joints en Santoprene™ noir garantissent une résistance maximale aux rayons UV dans le temps; Installation: Version DMX+RDM : équipé d'un connecteur IP68 à 3 voies type H 4 pôles pour l'alimentation et d'un connecteur femelle IP68 3 pôles et d'un connecteur mâle IP68 3 pôles pour le signal DMX+RDM; boîtier d'alimentation non inclus; 1 câble en néoprène 1,5m H07RN-F 2x1,0 Ø8,7 mm et 2 câbles pour signal DMX avec câble blindé 0,75m Ø5,5 mm complet de connecteurs de câblage inclus; Gestion: DMX512+RDM; Indice de protection: IP65, IP67, IP69; Indice de résistance: IK09; Connexion entrée-sortie et câblage simplifié grâce à des connecteurs rapides conçus pour le branchement des profilés les uns après les autres; Équipé d'une vis anti-vandale avec cheville centrale; Systèmes de protection: IPS (Intelligent Protection System) protège les appareils d'éclairage contre les infiltrations d'eau qui peuvent se vérifier en cas d'erreurs de jonction entre les câbles dans des applications à l'extérieur et en immersion. Cette innovation brevetée par L&L garantit également une protection électrique contre l'inversion de polarité, branchement sous tension, ESD et des surtensions, qui peuvent se vérifier en cas de mauvais fonctionnement de l'installation électrique; Température de fonctionnement: -20°C — +45°C; Température maximale appareil: 40°C (AT 25°C); Sécurité photobiologique: conforme à la CEI/TR 62778:2014; Classe d'isolement: classe III; Poids: 2200 g; Dimensions: 82x118x322 mm; Classe d'efficacité énergétique: F (source lumineuse) conformément à l'UE 2019/2015; Accessoires: WCTG10A0T Boîtier d'encastrement, WFA0001 Câble d'interconnexion 1,5 m 3 pôles, WFA0105 Câble d'interconnexion 5 m 3 pôles, WFA02 Connecteur 3 voies type « H » (82x53.3x28 mm), WFA03 Connecteur femelle 3 pôles, WFA04 Connecteur mâle 3 pôles; testé et approuvé par E.O.L. test (End Of Line test, test de fin de ligne) avec essai de fonctionnement et vérification des paramètres électriques d'absorption

État: Disponible

CARACTÉRISTIQUES ÉLECTRIQUES

Puissance absorbée	14W
Alimentation	48Vdc
Boîtier d'alimentation	boîtier d'alimentation non inclus
Gestion	DMX512+RDM

CARACTÉRISTIQUES D'ÉCLAIRAGE

Nombre et type de LED	24 high-power LED
Durée moyenne LED	60000h L80 B10 (AT 25°)
Couleur LED	RGBW
Optiques	24°
Flux de la source	2070 lm, R: 144 lm G: 948 lm B: 228 lm W: 750 lm (4000K)
Flux sortant du luminaire	1374 lm, R: 90 lm G: 660 lm B: 132 lm W: 492 lm (4000K, 24°)

CARACTÉRISTIQUES MÉCANIQUES

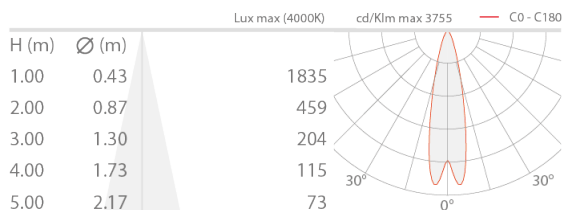
Dimensions	82x118x322 mm
Poids	2200 g
Finitions	anodisé noir
Fixation	avec boîtier d'encastrement
Matériau corps	corps en aluminium anticorrosion anodisé noir, embouts en technopolymère
Matériau visière	verre extra-clair trempé transparent et sérigraphié gris

CARACTÉRISTIQUES GÉNÉRALES

Indice de protection	IP65, IP67, IP69
Température de fonctionnement	-20°C — +45°C
Indice de résistance	IK09
Caractéristiques	Connexion entrée-sortie et câblage simplifié grâce à des connecteurs rapides conçus pour le branchement des profilés les uns après les autres
Classe d'efficacité énergétique	F (source lumineuse) conformément à l'UE 2019/2015
Température maximale appareil	40°C (AT 25°C)
Classe d'isolement	classe III
Praticable à pieds	oui
Carrossable	jusqu'à 2000 kg
Câbles d'alimentation	1 câble en néoprène 1,5m H07RN-F 2x1,0 Ø8,7 mm et 2 câbles pour signal DMX avec câble blindé 0,75m Ø5,5 mm complet de connecteurs de câblage inclus
Systèmes de protection	IPS (Intelligent Protection System)
Sécurité photobiologique	conforme à la CEI/TR 62778:2014
Remarques	Équipé d'une vis anti-vandale avec cheville centrale

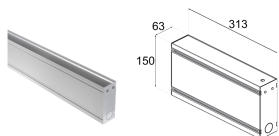
DONNÉES PHOTOMÉTRIQUES

S - 24°



ACCESSOIRES

Pour l'installation



WCTG10A0T

Boîtier d'encastrement

Autre



WFA0001

Câble d'interconnexion 1,5 m 3 pôles
pour signal DMX



WFA0105

Câble d'interconnexion 5 m 3 pôles
pour signal DMX



WFA02

Connecteur 3 voies type « H » (82x53.3x28 mm)
4 pôles
IP68
82x53.3x28 mm



WFA03

Connecteur femelle 3 pôles
pour connexion entrée-sortie
IP66-IP68
Ø23x46 mm



WFA04

Connecteur mâle 3 pôles
pour connexion entrée-sortie
IP66-IP68
Ø23x50 mm

Les informations contenues dans ce document peuvent être modifiées à tout moment sans préavis et n'impliquent aucune obligation, même implicite, de L&L Luce&Light srl